

HC-26P1N8A2300 - Embases paroi avant



1623261

<https://www.phoenixcontact.com/fr/produits/1623261>

Veillez tenir compte du fait que les données affichées dans ce document PDF proviennent de notre catalogue en ligne. Vous trouverez les données complètes dans la documentation utilisateur. Nos conditions générales d'utilisation des téléchargements sont applicables.



Embases paroi avant, droit, Verrouillage à vis, M27, nombre de pôles: 26, type de contact: Mâle, Joint plat, 4x Ø 3,2, blindé: oui, indice de protection: IP67, nombre de pôles: 26, type de raccordement: Raccordement à sertir, série: HC, Produit de remplacement selon RoHS II sans exception 6c (Pb < 0,1 %) référence : 1244833

Données commerciales

Référence	1623261
Conditionnement	24 Unité(s)
Commande minimum	24 Unité(s)
Remarque	Fabrication à la commande (pas de reprise)
Clé de vente	ABRAJL
Product key	ABRAJL
GTIN	4055626185132
Poids par pièce (emballage compris)	38,88 g
Poids par pièce (hors emballage)	38 g
Numéro du tarif douanier	85366990
Pays d'origine	DE

HC-26P1N8A2300 - Embases paroi avant



1623261

<https://www.phoenixcontact.com/fr/produits/1623261>

Caractéristiques techniques

Remarques

Généralités	Commander séparément les contacts à sertir Ø 1 mm.
-------------	--

Montage

Montage	4x Ø 3,2
Type de raccordement	Raccordement à sertir

Propriétés du produit

Type de produit	Connecteurs circulaires (côté appareil)
Nombre de pôles	26
Enfichable	26
Application	Signal
Série	HC
Blindé	oui
Détrompage	N
Type de filetage	M27

Indications sur les matériaux

Classe d'inflammabilité selon UL 94	V0
Matériau du boîtier	Métal

Propriétés électriques

Contact

Diamètre de contact	1 mm
Courant max.	8 A
Tension nominale U_N	48 V AC 74 V DC
Catégorie de surtension	III
Degré de pollution	3
Tension de choc assignée	1,5 kV

Caractéristiques de raccordement

Raccordement du conducteur

Type de raccordement	Raccordement à sertir
Type de contact	Mâle

Connecteur

Type	droit
Sens de rotation	standard

Raccordement 1

Type tête	Connecteur mâle
-----------	-----------------

HC-26P1N8A2300 - Embases paroi avant



1623261

<https://www.phoenixcontact.com/fr/produits/1623261>

Conditions environnementales et de durée de vie

Conditions ambiantes

Indice de protection	IP67
Température ambiante (fonctionnement)	-20 °C ... 125 °C
Altitude	2000 m

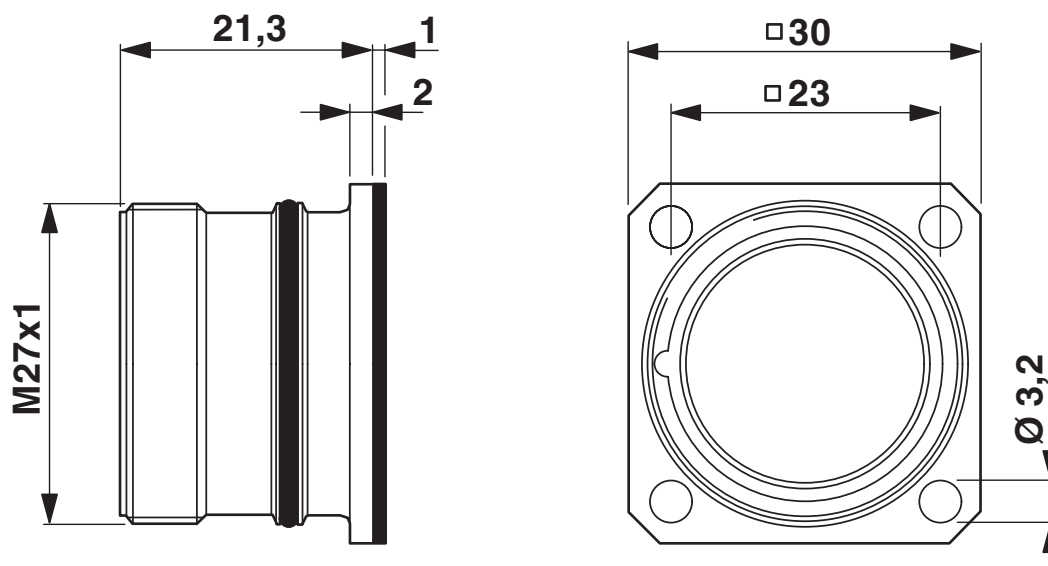
HC-26P1N8A2300 - Embases paroi avant

1623261

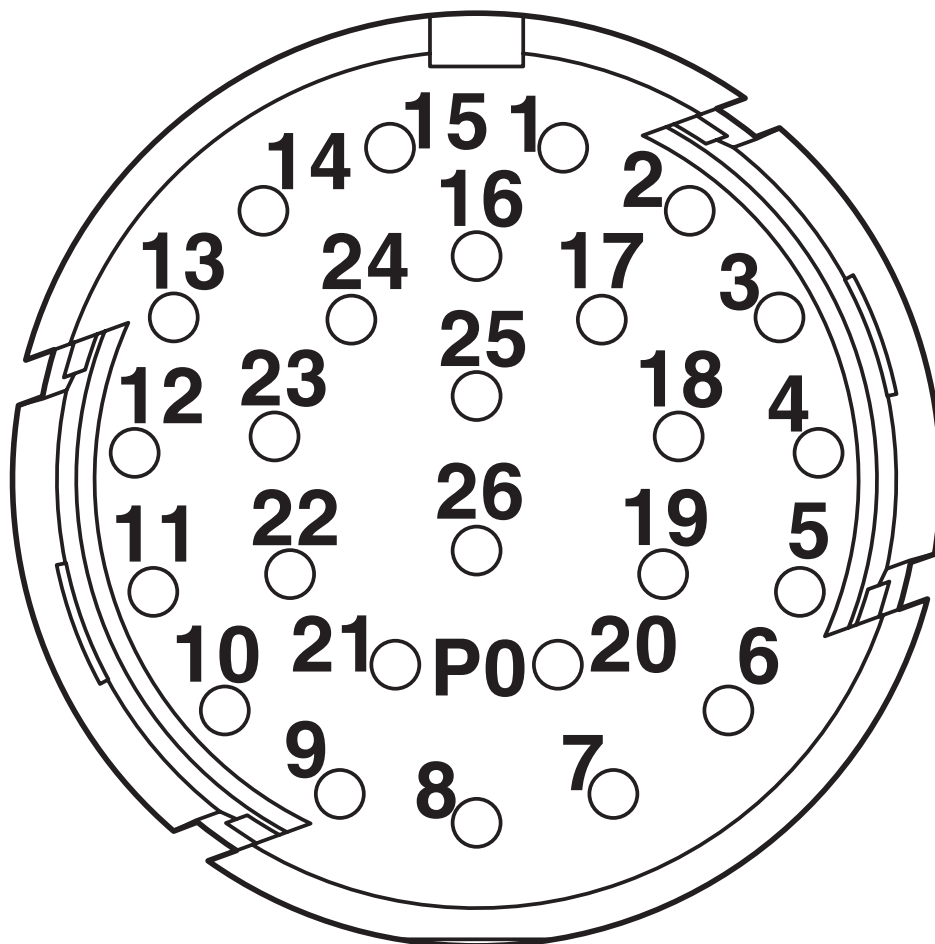
<https://www.phoenixcontact.com/fr/produits/1623261>

Dessins

Dessin coté

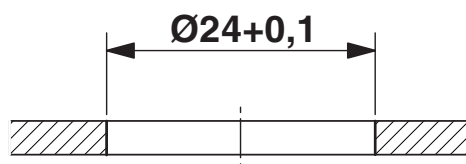


Dessin schématique



Dessin coté

4xØ3,2/M3/□23±0,1



HC-26P1N8A2300 - Embases paroi avant



1623261

<https://www.phoenixcontact.com/fr/produits/1623261>

Classifications

ECLASS

ECLASS-11.0	27440109
ECLASS-12.0	27440109
ECLASS-13.0	27440109

ETIM

ETIM 8.0	EC003569
----------	----------

UNSPSC

UNSPSC 21.0	39121400
-------------	----------

HC-26P1N8A2300 - Embases paroi avant



1623261

<https://www.phoenixcontact.com/fr/produits/1623261>

Conformité environnementale

REACH SVHC	Lead 7439-92-1
China RoHS	Période d'utilisation conforme (EFUP) : 50 ans
	Vous trouverez des informations sur les substances dangereuses dans la déclaration du fabricant dans l'onglet « Téléchargements »

HC-26P1N8A2300 - Embases paroi avant



1623261

<https://www.phoenixcontact.com/fr/produits/1623261>

Accessoires

HC-11P2000 - Contact à sertir

1623428

<https://www.phoenixcontact.com/fr/produits/1623428>



Contact à sertir, Mâle, tournés, diamètre de contact: 1 mm, zone de sertissage: 0,08 mm² ... 0,22 mm², Produit de remplacement selon RoHS II sans exception 6c (Pb < 0,1 %) référence : 1244901

HC-12P2000 - Contact à sertir

1623430

<https://www.phoenixcontact.com/fr/produits/1623430>



Contact à sertir, Mâle, tournés, diamètre de contact: 1 mm, zone de sertissage: 0,14 mm² ... 0,56 mm², Produit de remplacement selon RoHS II sans exception 6c (Pb < 0,1 %) référence : 1244901

HC-26P1N8A2300 - Embases paroi avant

1623261

<https://www.phoenixcontact.com/fr/produits/1623261>



HC-1KP2000 - Contact à sertir

1623432

<https://www.phoenixcontact.com/fr/produits/1623432>



Contact à sertir, Mâle, tournés, diamètre de contact: 1 mm, zone de sertissage: 0,5 mm² ... 1 mm², Produit de remplacement selon RoHS II sans exception 6c (Pb < 0,1 %) référence : 1244903

Phoenix Contact 2023 © - Tous droits réservés

<https://www.phoenixcontact.com>

PHOENIX CONTACT SAS

52 Boulevard de Beaubourg Emerainville

77436 Marne La Vallée Cedex 2 France

+33 (0) 1 60 17 98 98

documentation@phoenixcontact.fr