



PBS-CB010SG1SSND5A0Z

PBS

CAPTEURS DE PRESSION

**SICK**  
Sensor Intelligence.



illustration non contractuelle



### Informations de commande

Type	Référence
PBS-CB010SG1SSND5A0Z	6038922

Autres modèles d'appareil et accessoires → [www.sick.com/PBS](http://www.sick.com/PBS)

### Caractéristiques techniques détaillées

#### Caractéristiques

<b>Milieu</b>	Liquide, gazeux
<b>Type de pression</b>	Vide et plage de mesure ±
<b>Plage de mesure</b>	-1 bar ... 9 bar
<b>Température de process</b>	-20 °C ... +85 °C
<b>Calibrage du point zéro</b>	Max. + 3 % de la plage
<b>Signal de sortie</b>	2 x PNP + 4 mA ... 20 mA
<b>Boîtier pivotant</b>	Écran/boîtier avec raccordement électrique : 330 ° Boîtier/raccord de processus : 320 °
<b>Écran</b>	Afficheur LED 14 segments, bleu, 4 chiffres, hauteur des chiffres 9 mm, rotation électronique à 180 ° Précision : ≤ 1 % de la plage ± 1 chiffre Mise à jour : 1.000, 500, 200, 100 ms (programmable)

#### Performance

<b>Non-linéarité</b>	≤ ± 0,5 %, de la plage (Best Fit Straight Line, BFSL) selon CEI 61298-2
<b>Précision</b>	≤ ± 1 % de la plage
<b>Précision de réglage des sorties de commutation</b>	≤ ± 0,5 % de la plage
<b>Temps de réponse</b>	3 ms
<b>Dérive de longue durée/stabilité par an</b>	≤ 0,2 % de la plage selon CEI 61298-2
<b>Coefficients thermiques dans la plage de températures de calcul</b>	CT moyen du point zéro : ≤ 0,2 % de la plage / 10 K, CT moyen de la plage ≤ 0,2 % de la plage / 10 K
<b>Plage de températures nominale</b>	0 °C ... +80 °C
<b>Durée de vie</b>	Au moins 100 millions de commutations de puissance

#### Mécanique/électronique

<b>Raccord process</b>	G ¼ A selon DIN 3852-E
<b>Matériaux en contact avec la matière</b>	Raccord de pression : inox 316L Capteur de pression : inox 316L (à partir de 0 bar ... 10 bars rel. inox 13-8 PH)

<b>Liquide de transmission interne</b>	Huile synthétique (uniquement pour les plages de mesure < 0 bar à 10 bar et ≤ 0 bar abs à 25 bar abs)
<b>Alésage du canal</b>	Standard
<b>Matériau du boîtier</b>	Partie inférieure : acier inoxydable 304, tête en plastique : PC + ABS, clavier : TPE-E, vitre afficheur : PC
<b>Mode de raccordement</b>	Connecteur cylindrique M12 x 1, 5 pôles, IP67
<b>Tension d'alimentation</b>	15 V CC ... 35 V CC
<b>Consommation</b>	45 mA (configurations sans sortie analogique) 70 mA (configurations avec sortie analogique)
<b>Absorption de courant totale</b>	350 mA / 570 mA max. (courant de commutation compris)
<b>Sécurité électrique</b>	Classe de protection : III Protection contre les surtensions : 40 V CC Protection contre les courts-circuits : Q <sub>A</sub> , Q <sub>1</sub> , Q <sub>2</sub> vers M Protection contre l'inversion de polarité : L <sup>+</sup> contre M
<b>Tension d'isolement</b>	500 V DC
<b>Conformité CE</b>	Directive relative aux équipements sous pression : cet appareil est sous pression au sens de la directive 97/23/CE, Directive CEM : 2004/108/CE, EN 61326-2-3
<b>Poids du capteur</b>	Env. 200 g
<b>Joint</b>	NBR
<b>Indice de protection</b>	IP67
<b>Classe de protection III</b>	✓

#### Caractéristiques ambiantes

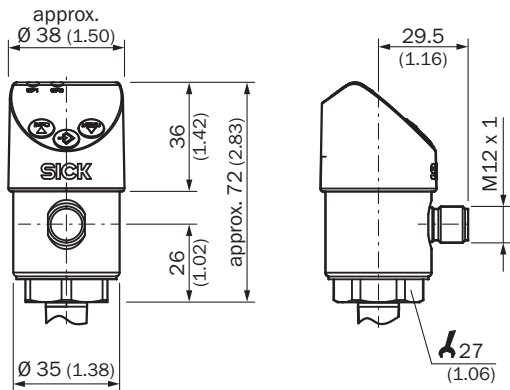
<b>Température ambiante</b>	-20 °C ... +80 °C
<b>Température de stockage</b>	-20 °C ... +80 °C
<b>Humidité relative</b>	≤ 90 %
<b>Résistance aux chocs</b>	50 g selon CEI 60068-2-27 (choc mécanique)
<b>Charge en vibrations</b>	10 g conforme à IEC 60068-2-6 (vibration sous résonance)

#### Classifications

<b>ECl@ss 5.0</b>	27371814
<b>ECl@ss 5.1.4</b>	27371814
<b>ECl@ss 6.0</b>	27371814
<b>ECl@ss 6.2</b>	27371814
<b>ECl@ss 7.0</b>	27371814
<b>ECl@ss 8.0</b>	27371814
<b>ECl@ss 8.1</b>	27371814
<b>ECl@ss 9.0</b>	27371814
<b>ETIM 5.0</b>	EC000243
<b>ETIM 6.0</b>	EC000243
<b>UNSPSC 16.0901</b>	41112409

**Plan coté** (Dimensions en mm (inch))

G ¼ A DIN 3852-E



**Mode de raccordement**

M12 x 1, 4-pin 2 switching outputs/  
1 switching output + 1 analog output



L<sup>+</sup> = 1, M = 3, Q<sub>1</sub> = 4, Q<sub>2</sub> = 2  
C/Q<sub>1</sub> = 4, Q<sub>A</sub> = 2

M12 x 1, 5-pin 2 switching outputs + 1 analog output




L<sup>+</sup> = 1, M = 3, Q<sub>1</sub> = 4, Q<sub>2</sub> = 2, Q<sub>A</sub> = 5  
C/Q<sub>1</sub> = 4

- ① L<sup>+</sup> : raccordement d'alimentation positive
- ② M : connexion d'alimentation négative
- ③ Q<sub>1</sub> : sortie de commutation 1
- ④ C/Q<sub>1</sub> : avec IO-Link : communication / sortie de commutation 1
- ⑤ Q<sub>2</sub> : sortie de commutation 2
- ⑥ Q<sub>A</sub> : sortie analogique

**Accessoires recommandés**

Autres modèles d'appareil et accessoires → [www.sick.com/PBS](http://www.sick.com/PBS)

	Description succincte	Type	Référence
Équerres et plaques de fixation			
	Equerre de fixation pour un montage mural simple et stable pour les capteurs de pression à six pans de 27 mm, aluminium	BEF-FL-ALUPBS-HLDR	5322501

	Description succincte	Type	Référence
<b>Connecteurs et câbles</b>			
	Tête A: Connecteur femelle, M12, 4 pôles, coudé Tête B: extrémité de câble ouverte Câble: PVC, non blindé, 5 m	DOL-1204-W05MD	6020399
	Tête A: Connecteur femelle, M12, 4 pôles, droit, Codage A Tête B: extrémité de câble ouverte Câble: câble capteur / actionneur, PUR, sans halogène, non blindé, 2 m	YF2A14-020UB3X-LEAX	2095607
	Tête A: Connecteur femelle, M12, 4 pôles, droit, Codage A Tête B: extrémité de câble ouverte Câble: câble capteur / actionneur, PVC, non blindé, 2 m	YF2A14-020VB3X-LEAX	2096234
	Tête A: Connecteur femelle, M12, 4 pôles, droit, Codage A Tête B: extrémité de câble ouverte Câble: câble capteur / actionneur, PUR, sans halogène, non blindé, 5 m	YF2A14-050UB3X-LEAX	2095608
	Tête A: Connecteur femelle, M12, 4 pôles, droit, Codage A Tête B: extrémité de câble ouverte Câble: câble capteur / actionneur, PVC, non blindé, 5 m	YF2A14-050VB3X-LEAX	2096235
	Tête A: Connecteur femelle, M12, 4 pôles, droit, Codage A Tête B: extrémité de câble ouverte Câble: câble capteur / actionneur, PUR, sans halogène, non blindé, 10 m	YF2A14-100UB3X-LEAX	2095609
	Tête A: Connecteur femelle, M12, 4 pôles, droit, Codage A Tête B: extrémité de câble ouverte Câble: câble capteur / actionneur, PVC, non blindé, 10 m	YF2A14-100VB3X-LEAX	2096236
	Tête A: Connecteur femelle, M12, 4 pôles, droit, Codage A Tête B: extrémité de câble ouverte Câble: câble capteur / actionneur, PVC, non blindé, 15 m	YF2A14-150VB3X-LEAX	2096237
	Tête A: Connecteur femelle, M12, 4 pôles, droit, Codage A Tête B: extrémité de câble ouverte Câble: câble capteur / actionneur, PVC, non blindé, 20 m	YF2A14-200VB3X-LEAX	2096238
	Tête A: Connecteur femelle, M12, 4 pôles, coudé, Codage A Tête B: extrémité de câble ouverte Câble: câble capteur / actionneur, PUR, sans halogène, non blindé, 2 m	YG2A14-020UB3X-LEAX	2095766
	Tête A: Connecteur femelle, M12, 4 pôles, coudé, Codage A Tête B: extrémité de câble ouverte Câble: câble capteur / actionneur, PVC, non blindé, 2 m	YG2A14-020VB3X-LEAX	2095895
	Tête A: Connecteur femelle, M12, 4 pôles, coudé, Codage A Tête B: extrémité de câble ouverte Câble: câble capteur / actionneur, PUR, sans halogène, non blindé, 5 m	YG2A14-050UB3X-LEAX	2095767
	Tête A: Connecteur femelle, M12, 4 pôles, coudé, Codage A Tête B: extrémité de câble ouverte Câble: câble capteur / actionneur, PVC, non blindé, 5 m	YG2A14-050VB3X-LEAX	2095897
	Tête A: Connecteur femelle, M12, 4 pôles, coudé, Codage A Tête B: extrémité de câble ouverte Câble: câble capteur / actionneur, PUR, sans halogène, non blindé, 10 m	YG2A14-100UB3X-LEAX	2095768
	Tête A: Connecteur femelle, M12, 4 pôles, coudé, Codage A Tête B: extrémité de câble ouverte Câble: câble capteur / actionneur, PVC, non blindé, 10 m	YG2A14-100VB3X-LEAX	2095898
	Tête A: Connecteur femelle, M12, 4 pôles, coudé, Codage A Tête B: extrémité de câble ouverte Câble: câble capteur / actionneur, PVC, non blindé, 15 m	YG2A14-150VB3X-LEAX	2096213
	Tête A: Connecteur femelle, M12, 4 pôles, coudé, Codage A Tête B: extrémité de câble ouverte Câble: câble capteur / actionneur, PVC, non blindé, 20 m	YG2A14-200VB3X-LEAX	2096214

## SICK EN BREF

SICK est l'un des principaux fabricants de capteurs et de solutions de détection intelligents pour les applications industrielles. Notre gamme unique de produits et de services vous fournit tous les outils dont vous avez besoin pour la gestion sûre et efficace de vos processus, la protection des personnes contre les accidents et la prévention des dommages environnementaux.

Nous possédons une vaste expérience dans de nombreux secteurs et connaissons vos processus et vos exigences. Nous sommes en mesure de vous proposer les capteurs intelligents qui répondent parfaitement à vos besoins. Nos solutions systèmes sont testées et améliorées dans des centres d'application situés en Europe, en Asie et en Amérique du Nord afin de satisfaire pleinement nos clients. Cette rigueur a fait de notre entreprise un fournisseur et partenaire de développement fiable.

Nous proposons également une gamme complète de services : les SICK LifeTime Services vous accompagnent tout au long du cycle de vie de vos machines et vous garantissent sécurité et productivité.

**C'est ainsi que nous concevons la détection intelligente.**

## DANS LE MONDE ENTIER, PRÈS DE CHEZ VOUS :

Interlocuteurs et autres sites sur → [www.sick.com](http://www.sick.com)