

CA-16P1N126L00 - Embases paroi avant



1624053

<https://www.phoenixcontact.com/fr/produits/1624053>

Veillez tenir compte du fait que les données affichées dans ce document PDF proviennent de notre catalogue en ligne. Vous trouverez les données complètes dans la documentation utilisateur. Nos conditions générales d'utilisation des téléchargements sont applicables.



M23, Embases paroi avant, série: CA, droit, blindé: oui, Pour verrouillage standard et SPEEDCON, Nombre de pôles: 16, Sens de rotation: standard, type de contact: Mâle, Raccordement soudé, Joint axial, Fixation centrale M20 x 1,5, à positionner via un écrou de sécurité, détrompage: N

Avantages

- Utilisation sûre sur le terrain grâce aux indices de protection élevés
- Connecteurs pour l'équipement flexible sur site
- Protection CEM globale pour une transmission fiable des signaux
- Raccordement soudé : technique de raccordement éprouvée pour différents torons

Données commerciales

Référence	1624053
Conditionnement	1 Unité(s)
Commande minimum	1 Unité(s)
Remarque	Fabrication à la commande (pas de reprise)
Clé de vente	ABRAEL
Product key	ABRAEL
GTIN	4055626227740
Poids par pièce (emballage compris)	42,3 g
Poids par pièce (hors emballage)	35,286 g
Numéro du tarif douanier	85366990
Pays d'origine	DE

Caractéristiques techniques

Propriétés du produit

Type de produit	Connecteurs circulaires (côté appareil)
-----------------	---

Indications sur les matériaux

Classe d'inflammabilité selon UL 94	V0
-------------------------------------	----

Connecteur

Corps isolant

Détrompage	N
Matériau isolant	PBT
Matériau de contact	CuZn
Matériau de surface du contact	Ni/Au
Cycles d'enfichage	100
Type de raccordement	Raccordement soudé
Type de contact	Mâle
Application	Signal
Nombre de pôles	16
Sens de rotation	standard
Enfichable	16
Tension de référence	48 V AC 74 V DC
Tension de choc assignée	1,5 kV
Catégorie de surtension	III
Degré de pollution	3
Diamètre de contact Contacts de signalisation	1 mm
Section de cordon Contacts de signalisation max.	1 mm ²
Intensité nominale par contact de signalisation	8 A

Boîtier

Matériau du boîtier	Pces rotat. : all. cuivre-zinc (CuZn), pces coulées sous press. : zinc (GD-Zn)
Mode de verrouillage	Pour verrouillage standard et SPEEDCON
Presse-étoupe Pg	sans
Indice de protection (enfiché)	IP67
Type de filetage	M23

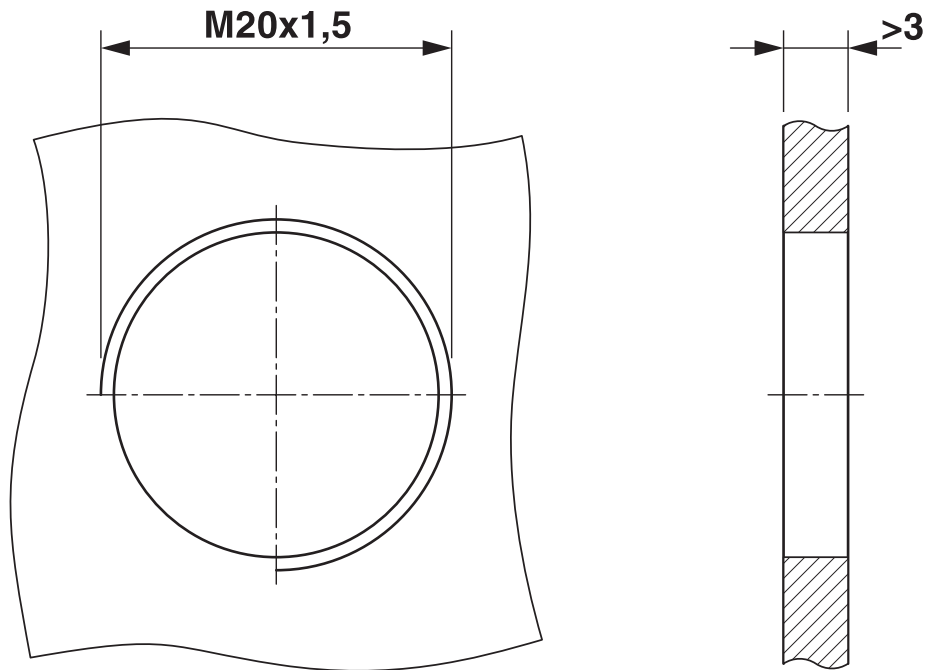
CA-16P1N126L00 - Embases paroi avant

1624053

<https://www.phoenixcontact.com/fr/produits/1624053>

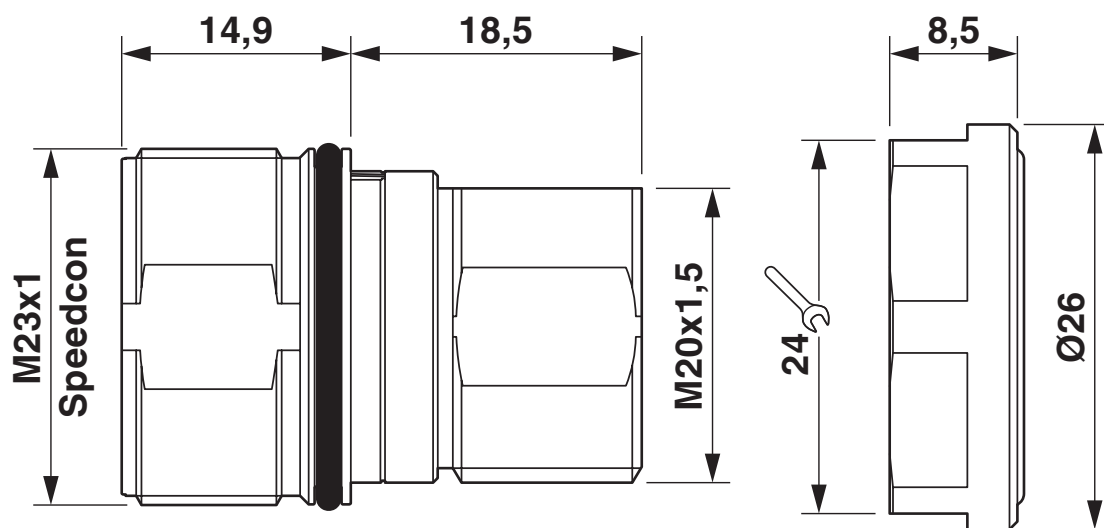
Dessins

Dessin coté

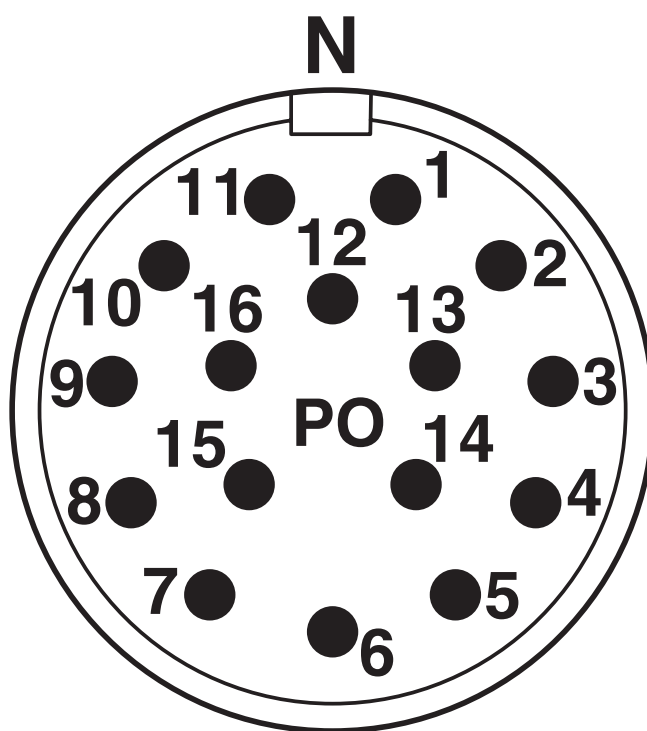


Cotes de montage

Dessin coté



Dessin schématique



CA-16P1N126L00 - Embases paroi avant



1624053

<https://www.phoenixcontact.com/fr/produits/1624053>

Homologations

To download certificates, visit the product detail page: <https://www.phoenixcontact.com/fr/produits/1624053>

 cUL Recognized Identifiant de l'homologation: E335019-20141210				
	Tension nominale U_N	Intensité nominale I_N	Section AWG	Section mm^2
	48 V	5 A	- 18	-

 UL Recognized Identifiant de l'homologation: E335019-20141210				
	Tension nominale U_N	Intensité nominale I_N	Section AWG	Section mm^2
	48 V	8 A	- 18	-

cULus Recognized

CA-16P1N126L00 - Embases paroi avant



1624053

<https://www.phoenixcontact.com/fr/produits/1624053>

Classifications

ECLASS

ECLASS-11.0	27440109
ECLASS-12.0	27440109
ECLASS-13.0	27440109

ETIM

ETIM 9.0	EC003569
----------	----------

UNSPSC

UNSPSC 21.0	39121400
-------------	----------

CA-16P1N126L00 - Embases paroi avant



1624053

<https://www.phoenixcontact.com/fr/produits/1624053>

Conformité environnementale

REACH SVHC	Lead 7439-92-1
China RoHS	Période d'utilisation conforme (EFUP) : 50 ans
	Vous trouverez des informations sur les substances dangereuses dans la déclaration du fabricant dans l'onglet « Téléchargements »

CA-16P1N126L00 - Embases paroi avant

1624053

<https://www.phoenixcontact.com/fr/produits/1624053>

Accessoires

SF-Z0019 - Cache de protection

1607449

<https://www.phoenixcontact.com/fr/produits/1607449>



Cache de protection en plastique, avec œillet, IP40 pour connecteurs avec filetage extérieur M23, séries RF, SF

RC-Z2059 - Cache de protection

1604225

<https://www.phoenixcontact.com/fr/produits/1604225>



Cache de protection en plastique pour connecteurs avec filetage externe M23

CA-16P1N126L00 - Embases paroi avant

1624053

<https://www.phoenixcontact.com/fr/produits/1624053>



RC-Z2469 - Cache de protection

1611797

<https://www.phoenixcontact.com/fr/produits/1611797>



Cache de protection en plastique, antistatique, pour connecteurs des séries RF, SF, CA, RC, avec filet extérieur M23

RC-Z2104 - Cache de protection métallique

1604260

<https://www.phoenixcontact.com/fr/produits/1604260>



Cache de protection métallique, M23, indice de protection: IP67, série: RC, Produit de remplacement selon RoHS II sans exception 6c (Pb < 0,1 %) référence : 1241739

CA-16P1N126L00 - Embases paroi avant

1624053

<https://www.phoenixcontact.com/fr/produits/1624053>



RC-Z2068 - Cache de protection métallique

1604236

<https://www.phoenixcontact.com/fr/produits/1604236>

Cache de protection métallique, M23, indice de protection: IP67, série: RC,
Produit de remplacement selon RoHS II sans exception 6c (Pb < 0,1 %)
référence : 1241735



CA-Z0001 - Outil de déverrouillage

1620699

<https://www.phoenixcontact.com/fr/produits/1620699>

Outil de déverrouillage pour porte-contacts pour la fixation des connecteurs
d'appareil de signal M23



CA-16P1N126L00 - Embases paroi avant

1624053

<https://www.phoenixcontact.com/fr/produits/1624053>



RF-Z0017 - Détrompage couleur

1620624

<https://www.phoenixcontact.com/fr/produits/1620624>

Détrompage couleur, coloris: vert



RF-Z0018 - Détrompage couleur

1620625

<https://www.phoenixcontact.com/fr/produits/1620625>

Détrompage couleur, coloris: orange



CA-16P1N126L00 - Embases paroi avant

1624053

<https://www.phoenixcontact.com/fr/produits/1624053>



RF-Z0019 - Détrompage couleur

1620626

<https://www.phoenixcontact.com/fr/produits/1620626>

Détrompage couleur, coloris: anthracite



Phoenix Contact 2023 © - Tous droits réservés

<https://www.phoenixcontact.com>

PHOENIX CONTACT SAS

52 Boulevard de Beaubourg Emerainville

77436 Marne La Vallée Cedex 2 France

+33 (0) 1 60 17 98 98

documentation@phoenixcontact.fr