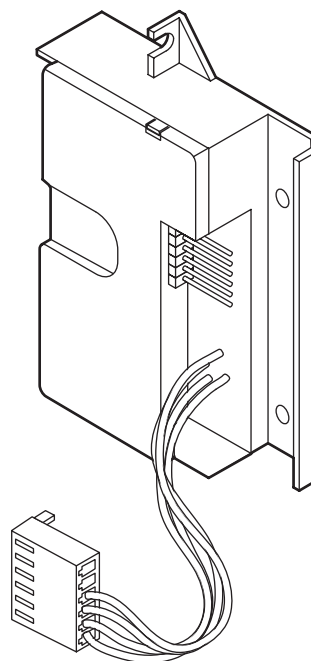


**DISPOSITIVO DI ADATTAMENTO PER UNITÀ DI RIPRESA**  
**ADAPTER DEVICE FOR TV CAMERA UNIT**  
**DISPOSITIF D'ADAPTATION POUR UNITE DE PRISE DE VUE**  
**DISPOSITIVO DE ADAPTACION PARA LA UNIDAD DE CAMARA**  
**ANPASSUNG FÜR DIE AUFNAHMEEINHEIT**



KOMBI Mod. 825

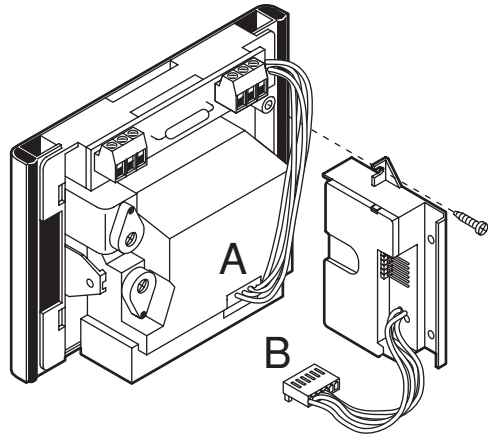


Fig. 1  
Abb. 1

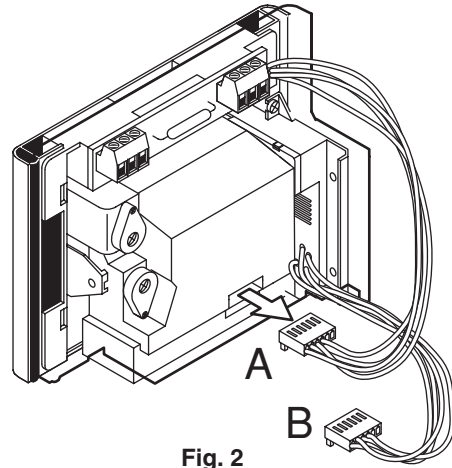


Fig. 2  
Abb. 2

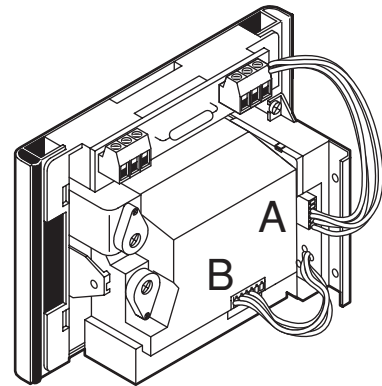


Fig. 3  
Abb. 3

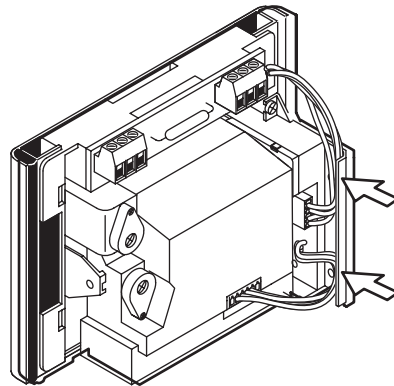


Fig. 4  
Abb. 4

SINTHESI Mod. 1745

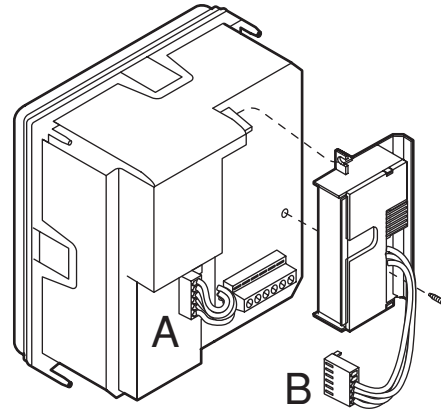


Fig. 1  
Abb. 1

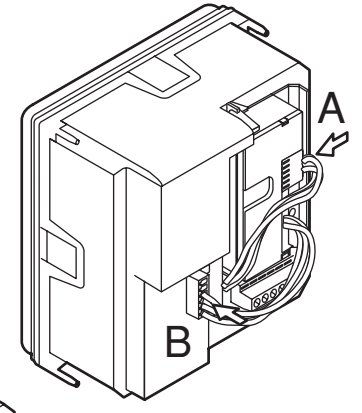


Fig. 3  
Abb. 3

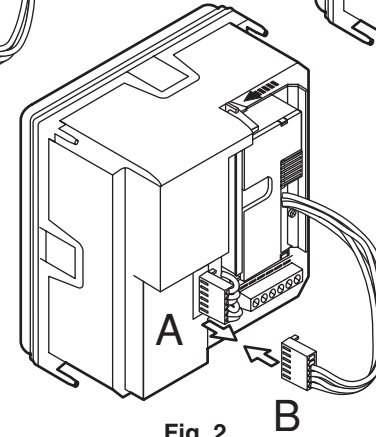


Fig. 2  
Abb. 2

Mod. 725

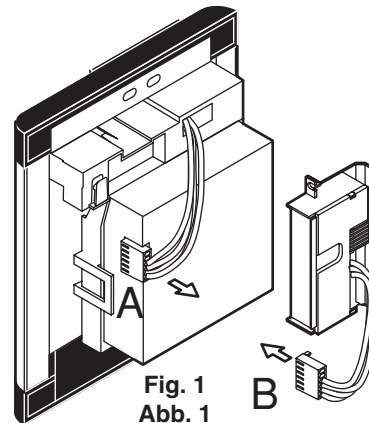


Fig. 1  
Abb. 1

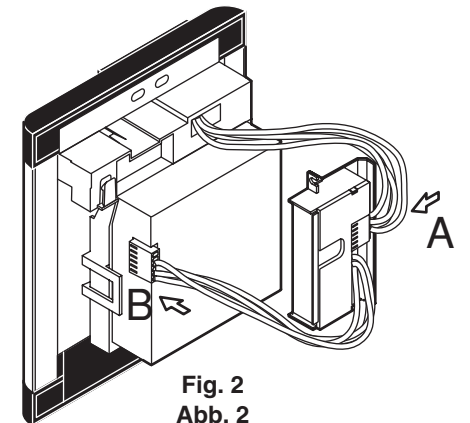
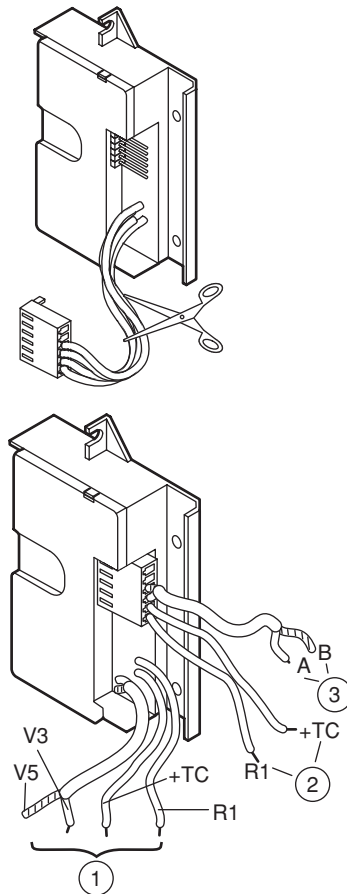


Fig. 2  
Abb. 2

**COLLEGAMENTO A TELECAMERA TVCC SECONDARIA  
 CONNECTION TO SECONDARY CCTV CAMERA  
 BRANCHEMENT A UNE CAMERA TVCC SECONDAIRE  
 CONEXIÓN A LA CÁMARA TVCC SECUNDARIA  
 ANSCHLUSS AN SEKUNDÄRE KAMERA TVCC**



①

**Alla telecamera TVCC secondaria  
 To secondary CCTV camera  
 Vers la caméra TVCC secondaire  
 A la cámara TVCC secundaria  
 An die Sekundärkamera TVCC**

**+TC** +18Vcc (Giallo)  
 +18Vdc (Yellow)  
 +18Vcc (Jaune)  
 +18 Vcc (Amarillo)  
 +18VGS (Gelb)

**R1** GND (Blu)  
 GND (Blue)  
 GND (Bleu)  
 GND (Azul)  
 GND (Blau)

**V3** Segnale VIDEO (Blu)  
 VIDEO signal (Blue)  
 Signal VIDEO (Bleu)  
 Señal VÍDEO (Azul)  
 VIDEO-Signal (Blau)

**V5** Schermo/Calza  
 Shielding  
 Ecran/Câblage  
 Pantalla/Revestimiento  
 Bildschirm/Überzug

②

**Dall'alimentatore video  
 From video power unit  
 Depuis l'alimentateur vidéo  
 Desde el alimentador vídeo  
 Vom Video-Netzteil**

**+TC** Giallo  
 Yellow  
 Jaune  
 Amarillo  
 Gelb

**R1** Blu  
 Blue  
 Bleu  
 Azul  
 Blau

③

**Alla colonna  
 To column  
 Vers la colonne  
 A la columna  
 An die Steigleitung**

**A** Blu  
 Blue  
 Bleu  
 Azul  
 Blau

**B** Schermo/Calza  
 Shielding  
 Ecran/Câblage  
 Pantalla/Revestimiento  
 Bildschirm/Überzug

DS 1742-002B

**urmet**  
 DOMUS

LBT 7049

**FILIALI**

20151 MILANO - Via Gallarate 218  
 Tel. 02.380.111.75 - Fax 02.380.111.80  
 00043 CIAMPINO (ROMA) - Via L.Einaudi 17/19A  
 Tel. 06.791.07.30 - Fax 06.791.48.97

**STABILIMENTO**

URMET DOMUS S.p.A.  
 10154 TORINO (ITALY)  
 VIA BOLOGNA 188/C  
 Telef. 011.24.00.000 (RIC. AUT.)  
 Fax 011.24.00.300 - 323  
 Call Center 011.23.39.801



<http://www.urmetdomus.com>  
 e-mail: [info@urmetdomus.it](mailto:info@urmetdomus.it)