



## Cellules à réflexion directe HGA ML100-8-H-100-RT/95/102



- Boîtier miniature
- petit spot lumineux intense
- Peut être adapté à l'application en question grâce à un champ de détection réglable
- Détection précise des objets, sans tenir compte ou presque de la couleur
- Fixation à filetage tout métal

Cellule de suppression d'arrière-plan, plage de détection réglable de 100 mm, lumière rouge, lumière activée, sortie NPN, fiche M8 à 4 broches

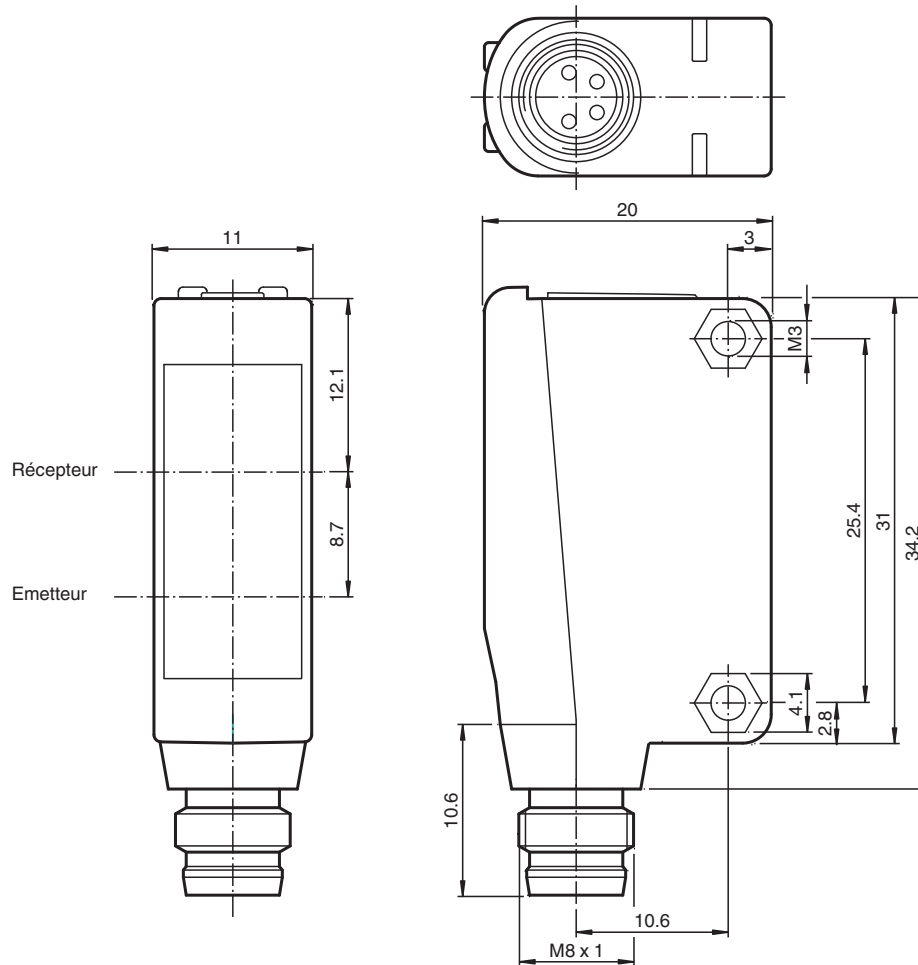


### Fonction

Les capteurs optiques de cette série sont adaptés aux applications standard et exigeantes. La série est dotée d'un boîtier miniature, de deux trous de montage filetés métalliques M3 et d'un témoin d'état LED très visible. Chaque appareil est équipé d'un dispositif de réglage de la sensibilité et d'un commutateur de commutation allumé/éteint pour une plus grande flexibilité.

Une grande variété de versions sont disponibles en lumière infrarouge et en lumière rouge avec PowerBeam pour un alignement facile. Les versions spéciales avec BlueBeam sont adaptées pour les applications exigeantes comme celles des industries solaires et des batteries.

## Dimensions



## Données techniques

### Caractéristiques générales

Domaine de détection	5 ... 100 mm
Domaine de détection min.	5 ... 25 mm
Domaine de détection max.	5 ... 100 mm
Domaine de réglage	25 ... 100 mm
Cible de référence	blanc standard 100 mm x 100 mm
Emetteur de lumière	LED
Type de lumière	rouge, lumière modulée
Filtre polarisant	non
Différence noir-blanc (6%/90%)	< 20 %
Diamètre de la tache lumineuse	environ 4 mm à une distance de 100 mm
Angle d'ouverture	env. 2,5°
Sortie optique	frontale
Limite de la lumière ambiante	EN 60947-5-2:2007+A1:2012

### Valeurs caractéristiques pour la sécurité fonctionnelle

MTTF <sub>d</sub>	860 a
Durée de mission (T <sub>M</sub> )	20 a
Couverture du diagnostic (DC)	0 %

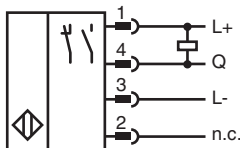
### Eléments de visualisation/réglage

Indication fonctionnement	LED verte : Alimentation (sous tension)
Visual. état de commutation	LED jaune : allumée si l'objet a été détecté
Eléments de contrôle	réglage du domaine de détection

## Données techniques

Eléments de contrôle		commutation "clair/foncé"
<b>Caractéristiques électriques</b>		
Tension d'emploi	$U_B$	10 ... 30 V CC
Ondulation		max. 10 %
Consommation à vide	$I_0$	< 15 mA
<b>Sortie</b>		
Mode de commutation		Le type de commutation du détecteur est ajustable. Le paramètre par défaut est : commutation "clair"
Sortie signal		1 sortie NPN, protégée contre les courts-circuits et l'inversion de polarité, collecteur ouvert
Tension de commutation		max. 30 V CC
Courant de commutation		max. 100 mA , (charge résistive)
Chute de tension	$U_d$	≤ 1,5 V CC
Fréquence de commutation	f	1000 Hz
Temps d'action		0,5 ms
<b>Conformité</b>		
Norme produit		EN 60947-5-2
<b>Agréments et certificats</b>		
Conformité EAC		TR CU 020/2011
Agrément UL		Répertorié cULus, alimentation de Classe 2 ou répertoriée avec une tension de sortie limitée (peut-être intégrée) fusible (max. 3,3 A conforme UL248), coffret de type 1
agrément CCC		Les produits dont la tension de service est ≤36 V ne sont pas soumis à cette homologation et ne portent donc pas le marquage CCC.
<b>Conditions environnementales</b>		
Température ambiante		-30 ... 60 °C (-22 ... 140 °F)
Température de stockage		-40 ... 70 °C (-40 ... 158 °F)
<b>Caractéristiques mécaniques</b>		
Largeur du boîtier		11 mm
Hauteur du boîtier		31 mm
Profondeur du boîtier		20 mm
Degré de protection		IP67
Raccordement		Connecteur M8 x 1 , 4 broches
Matériau		
Boîtier		PC (polycarbonate)
Sortie optique		PMMA
Masse		env. 10 g
Couple de serrage des vis de fixation		0,6 Nm

## Connexion



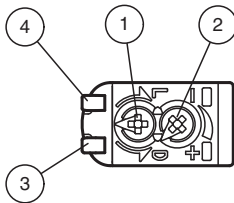
## Affectation des broches



Couleur des fils selon EN 60947-5-2

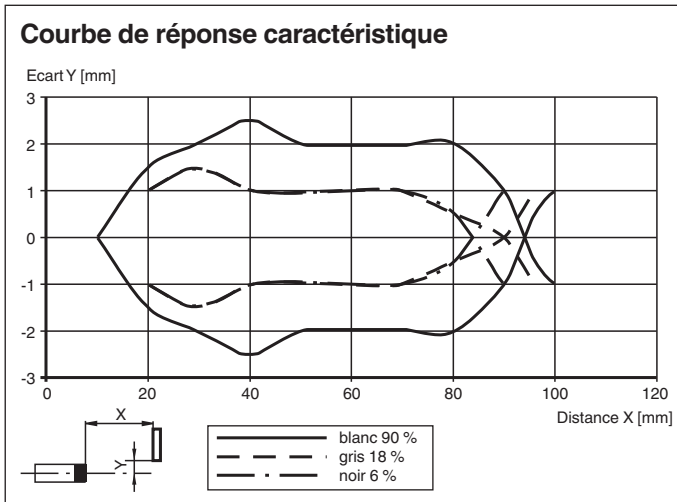
- 1 | BN
- 2 | WH
- 3 | BU
- 4 | BK

## Assemblage



1	Commutation "clair-foncé"	
2	Réglage de la sensibilité	
3	Signal de détection	jaune
4	Indication de fonctionnement	verte

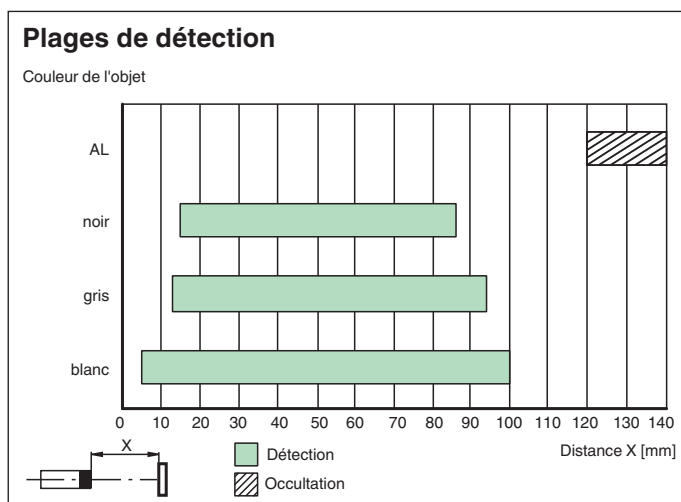
## Courbe caractéristique



Date de publication: 2022-11-23 Date d'édition: 2022-11-23 : 814647\_fra.pdf

Reportez-vous aux « Remarques générales sur les informations produit de Pepperl+Fuchs ».

## Courbe caractéristique



## Accessoires

	<b>OMH-ML100-09</b>	support de montage sur une barre ronde $\varnothing$ 12 mm ou sur une tôle (épaisseur 1,5 ... 3mm)
	<b>OMH-ML100-01</b>	Support de montage pour les capteurs de la série ML100, Angle de fixation
	<b>OMH-ML100-03</b>	support de montage sur une barre ronde $\varnothing$ 12 mm ou sur une tôle (épaisseur 1,5 ... 3mm)
	<b>OMH-ML100-04</b>	Support de montage pour les capteurs de la série ML100, Angle de fixation
	<b>OMH-ML100-05</b>	Support de montage pour les capteurs de la série ML100, Angle de fixation
	<b>V31-GM-2M-PUR</b>	Cordon femelle monofilaire droit M8 à codage A, 4 broches, câble PUR gris
	<b>V31-WM-2M-PUR</b>	Cordon femelle monofilaire coudé M8 à codage A, 4 broches, câble PUR gris