

Areaflood Pro 2

96635887 AFP2 M 96L85-740 A4 CL2 GY

THORN



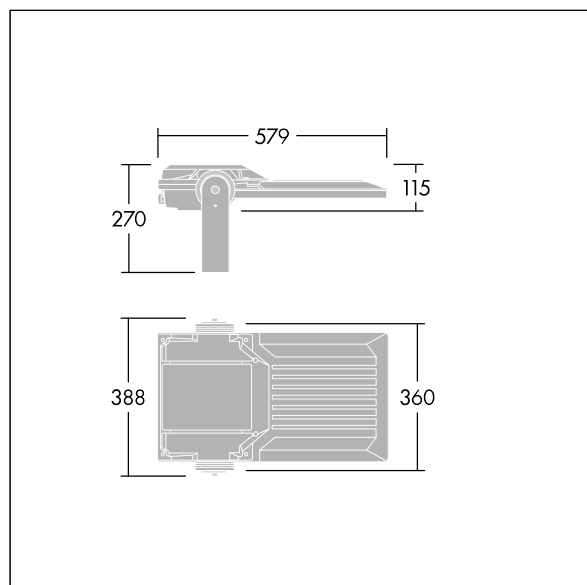
Areaflood Pro 2

Projecteur LED compact et polyvalent pour l'éclairage de grands espaces. Avec corps Medium. convertisseur à LED alimentant 96 LED à 850 mA avec une distribution lumineuse Asymétrique 40°. IP66, IK08, Classe électrique II. Corps : fonderie aluminium (EN AC-44300), Gris pâle 150 sablé et texturé (similaire à RAL9006).. Fermeture : trempé verre de 4 mm d'épaisseur. Avec fourche de montage réversible, Adaptateurs d'embouts en option, disponibles séparément pour le montage sur un poteau. Livré avec LED 4 000 K.

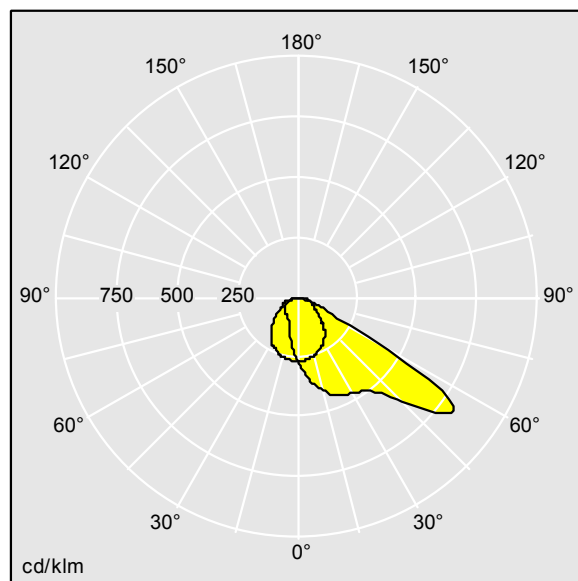
Dimensions : 579 x 360 x 115 mm
Puissance du luminaire: 245 W
Flux lumineux du luminaire: 36791 lm
Efficacité lumineuse du luminaire: 150 lm/W
Poids : 10,57 kg
Scx : 0.06 m²



TLG_AFP2_F_M_1.jpg



TLG_AFP2_M_M.wmf



TL_AFP96L85A4PC740.ltd

Position de la lampe: STD - Standard
Source lumineuse: LED
Flux lumineux du luminaire*: 36791 lm
Efficacité lumineuse du luminaire*: 150 lm/W
Indice min. de rendu des couleurs: 70
Rend.: 1,00 Rend. Sup.: 0,00 Rend. Inf.: 1,00

Convertisseur: 2 x 87500826 LCO 135/200-1050/220
NF C ADV3
Température de couleur*: 4000 Kelvin
Tolérance de la couleur (MacAdam intial): 5
Durée de vie utile médiane*:
L95 50000h à 25°C
Puissance du luminaire*: 245 W Facteur de puissance
= 0,95

Ce produit contient des sources lumineuses des classes d'efficacité énergétique de D, E.

Toutes les valeurs marquées d'un * sont des valeurs nominales. Thorn utilise des composants testés et éprouvés, en provenance des meilleurs fournisseurs. Dans certains cas isolés, il se peut qu'il y ait des pannes de nature technologique au niveau des LED individuels, pendant le cycle de vie nominal du produit. Les normes internationales fixent la tolérance du flux initial et de la charge associée à ± 10 %. Sauf indication contraire, les valeurs sont applicables pour une température ambiante de 25 °C.

Les produits de Thorn Lighting sont perfectionnés en permanence. Nous nous réservons le droit d'apporter des modifications à nos produits sans autres publications.
© Thorn Lighting