

Ref : 100029-100030-100033-100076-100079



IRC>80



Ce produit est garanti contre tout défaut de fabrication pendant une durée de 2 ans.
This product is guaranteed against any manufacturing defect for a period of 2 years.
Este producto está garantizado contra cualquier defecto de fabricación por un periodo de 2 años.
Questo prodotto è garantito contro qualsiasi difetto di fabbricazione per un periodo di 2 anni.
Dieses Produkt wird für einen Zeitraum von 2 Jahren gegen Herstellungsfehler garantiert.

SAFETY NOTE

- Read the instructions carefully before use.
- Keep these instructions while you use the device.
- Installation and maintenance are reserved for qualified persons who can work on products that must be manually connected to 230V current.
- Before any assembly action, cut off the power supply.
- The flexible exterior cable of this luminaire cannot be replaced; if the cable is damaged, the luminaire must be destroyed.
- The light source of this luminaire is not replaceable; when the light source reaches its end of life, the entire luminaire must be replaced.
- Caution, risk of electric shock when opening the product. ⚠
- This luminaire has a remote power supply, just connect the luminaire to a 220-240VAC electrical supply to make it work.
- The remote aspect of the power supply has an impact on the design of the luminaire and its installation and use. For example, a luminaire with a remote power supply is smaller and lighter to be installed in places that are narrow or difficult to access.
- Do not use this product with a variation control, this product is not dimmable.
- Do not put a coating such as paint on the fixture.
- If an anomaly occurs, cut off the power immediately and contact the dealer
- Do not disconnect the power cable from the light side when the power is on.
- The terminal block is not included; installation may require the advice of a qualified person.
- Luminaire designed for direct installation on normally flammable surfaces.
- Do not look at the luminaire in normal use for more than 10 seconds as this can be dangerous for the eyes.
- The luminaire should be positioned in such a way that an extended look towards the luminaire at a distance of less than 0.20 m is not possible.
- This product meets all the essential requirements of each of the directives applicable to it.
- At the end of its life, this product must be collected separately and must not be mixed with other household waste for the respect of human health and safety and for the conservation of natural resources.

AVVISO DI SICUREZZA

- Leggere attentamente le istruzioni prima dell'uso.
- Conservare queste istruzioni mentre si utilizza il dispositivo.
- L'installazione e la manutenzione sono riservate a persone qualificate che possono lavorare su prodotti che devono essere collegati manualmente alla corrente a 230 V.
- Prima di qualsiasi azione di assemblaggio, interrompere l'alimentazione elettrica.
- Il cavo esterno flessibile di questo apparecchio non può essere sostituito; se il cavo è danneggiato, l'apparecchio deve essere distrutto.
- La sorgente luminosa di questo apparecchio non è sostituibile; quando la sorgente luminosa raggiunge la fine della sua vita utile, l'intero apparecchio deve essere sostituito.
- Attenzione, rischio di scosse elettriche all'apertura del prodotto. ⚠
- Questo apparecchio è dotato di un alimentatore remoto, basta collegarlo a un alimentatore 220-240 V CA per farlo funzionare.
- L'aspetto remoto dell'alimentatore ha un impatto sul design dell'apparecchio e sulla sua installazione e utilizzo. Ad esempio, un apparecchio con un alimentatore remoto è più piccolo e più leggero da installare in luoghi stretti o di difficile accesso.
- Non utilizzare questo prodotto con un controllo di variazione, questo prodotto non è dimmerabile.
- Non applicare un rivestimento come vernice sull'apparecchio.
- Se si verifica un'anomalia, interrompere immediatamente l'alimentazione e contattare il rivenditore
- Non scollegare il cavo di alimentazione dal lato luce quando l'alimentazione è accesa.
- La morsetteria non è inclusa; l'installazione può richiedere il parere di una persona qualificata.
- Apparecchio progettato per l'installazione diretta su superfici normalmente infiammabili.
- Non guardare l'apparecchio durante il normale utilizzo per più di 10 secondi poiché ciò può essere pericoloso per gli occhi.
- L'apparecchio d'illuminazione deve essere posizionato in modo tale che non sia possibile uno sguardo esteso verso l'apparecchio ad una distanza inferiore a 0,20 m.
- Questo prodotto soddisfa tutti i requisiti essenziali di ciascuna delle direttive ad esso applicabili.
- Alla fine della sua vita, questo prodotto deve essere raccolto separatamente e non deve essere miscelato con altri rifiuti domestici per il rispetto della salute e della sicurezza umana e per la conservazione delle risorse naturali.

NOTICE DE SÉCURITÉ

- Lisez attentivement les instructions avant utilisation.
- Conservez cette notice tant que vous utilisez l'appareil.
- Le montage et l'entretien sont réservés à des personnes qualifiées pouvant intervenir sur des produits devant être reliés manuellement à du courant 230V.
- Avant toute action de montage, coupez l'alimentation électrique.
- Le câble extérieur souple de ce luminaire ne peut être remplacé ; si le câble est endommagé, le luminaire doit être détruit.
- La source lumineuse de ce luminaire n'est pas remplaçable ; lorsque la source lumineuse atteint sa fin de vie, le luminaire entier doit être remplacé.
- Attention, risque de choc électrique à l'ouverture du produit. ⚠
- Ce luminaire a une alimentation déportée, il suffit de relier le luminaire à une arrivée électrique 220-240VAC pour le faire fonctionner.
- L'aspect déporté de l'alimentation a un impact sur le design du luminaire et son installation et usage. Par exemple un luminaire avec une alimentation déportée est plus petit et léger pour être installé dans des endroits étroits ou difficiles d'accès.
- Ne pas utiliser ce produit avec une commande de variation, ce produit n'est pas graduable.
- Ne pas mettre de revêtement tel que la peinture sur le luminaire.
- Si une anomalie se produit, couper l'alimentation immédiatement et contacter le revendeur
- Ne pas débrancher le câble d'alimentation côté luminaire quand l'alimentation est sous tension.
- Le bloc de jonction n'est pas inclus ; l'installation peut exiger l'avis d'une personne qualifiée.
- Luminaire conçu pour installation directe sur des surfaces normalement inflammables.
- Ne pas regarder le luminaire en utilisation normale plus de 10 secondes cela peut être dangereux pour les yeux.
- Il convient que le luminaire soit positionné de telle manière que le regard prolongé vers luminaire à une distance inférieure à 0.20 m ne soit pas possible.
- Ce produit répond à toutes les exigences essentielles de chacune des directives qui lui sont applicables.
- En fin de vie, ce produit doit faire l'objet d'une collecte séparée et ne doit pas être mélangé aux autres déchets ménagers pour le respect de la santé et de la sécurité des personnes et pour la conservation des ressources naturelles.

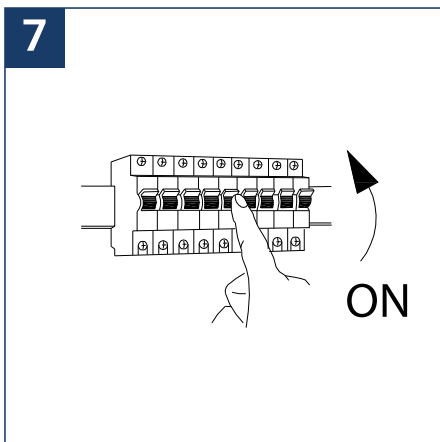
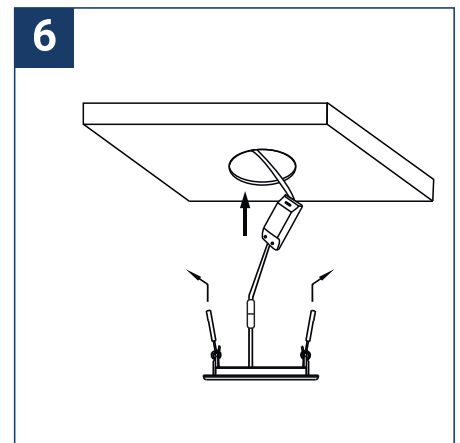
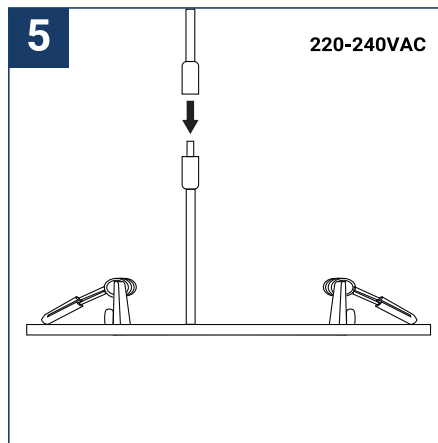
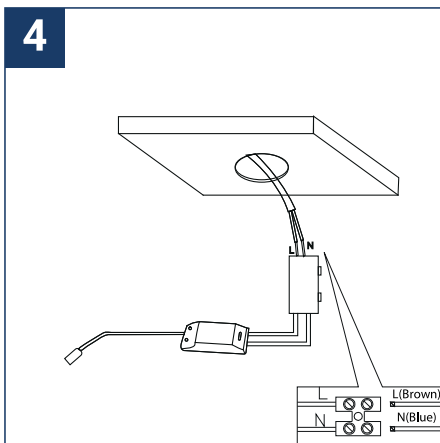
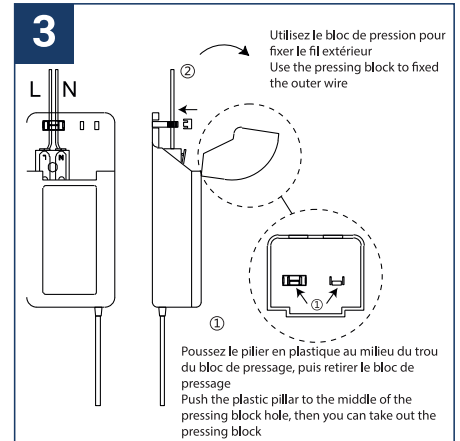
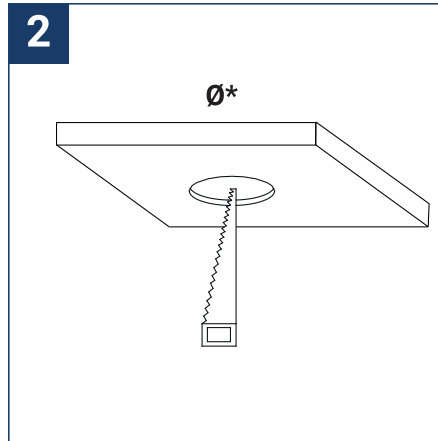
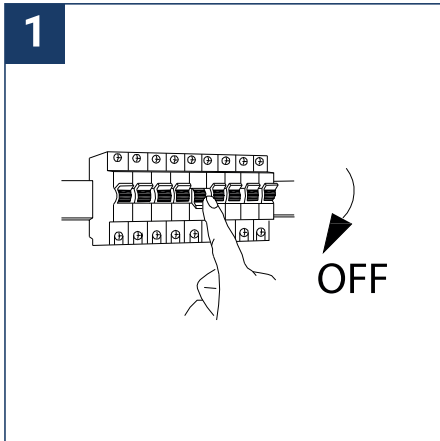
INSTRUCCIONES DE SEGURIDAD

- Lea las instrucciones cuidadosamente antes de usar.
- Guarde estas instrucciones mientras usa el dispositivo.
- La instalación y el mantenimiento están reservados para personas calificadas que pueden trabajar en productos que deben conectarse manualmente a una corriente de 230V.
- Antes de cualquier acción de montaje, corte la fuente de alimentación.
- El cable exterior flexible de esta luminaria no se puede reemplazar; Si el cable está dañado, la luminaria debe destruirse.
- La fuente de luz de esta luminaria no es reemplazable; Cuando la fuente de luz llega al final de su vida útil, se debe reemplazar toda la luminaria.
- Precaución, riesgo de descarga eléctrica al abrir el producto. ⚠
- Esta luminaria tiene una fuente de alimentación remota, solo conecte la luminaria a un suministro eléctrico de 220-240VCA para que funcione.
- El aspecto remoto de la fuente de alimentación tiene un impacto en el diseño de la luminaria y su instalación y uso. Por ejemplo, una luminaria con una fuente de alimentación remota es más pequeña y ligera para instalarse en lugares estrechos o de difícil acceso.
- No utilice este producto con un control de variación, este producto no es regulable.
- No coloque una capa como pintura sobre el accesorio.
- Si ocurre una anomalía, corte la energía inmediatamente y contacte al distribuidor
- No desconecte el cable de alimentación del lado de la luz cuando la alimentación está encendida.
- El bloque de terminales no está incluido; La instalación puede requerir el asesoramiento de una persona calificada.
- Luminaria diseñada para instalación directa en superficies normalmente inflamables.
- No mire la luminaria en uso normal durante más de 10 segundos, ya que esto puede ser peligroso para los ojos.
- La luminaria debe colocarse de tal manera que no sea posible una mirada extendida hacia la luminaria a una distancia inferior a 0,20 m.
- Este producto cumple con todos los requisitos esenciales de cada una de las directivas que le son aplicables.
- Al final de su vida útil, este producto debe recolectarse por separado y no debe mezclarse con otros desechos domésticos para el respeto de la salud y la seguridad humana y para la conservación de los recursos naturales.

SICHERHEITSHINWEISE

- Lesen Sie die Anweisungen vor dem Gebrauch sorgfältig durch.
- Bewahren Sie diese Anweisungen auf, während Sie das Gerät verwenden.
- Installation und Wartung sind qualifizierten Personen vorbehalten, die an Produkten arbeiten können, die manuell an 230 V angeschlossen werden müssen.
- Unterbrechen Sie vor jeder Montage die Stromversorgung.
- Das flexible Außenkabel dieser Leuchte kann nicht ersetzt werden. Wenn das Kabel beschädigt ist, muss die Leuchte zerstört werden.
- Die Lichtquelle dieser Leuchte ist nicht austauschbar. Wenn die Lichtquelle ihr Lebensende erreicht, muss die gesamte Leuchte ausgetauscht werden.
- Vorsicht, Stromschlaggefahr beim Öffnen des Produkts. ⚠
- Diese Leuchte verfügt über eine Fernspeisung. Schließen Sie die Leuchte einfach an eine 220-240-V-Wechselstromversorgung an, damit sie funktioniert.
- Der entfernte Aspekt des Netzteils wirkt sich auf das Design der Leuchte sowie deren Installation und Verwendung aus. Beispielsweise ist eine Leuchte mit Fernbedienung kleiner und leichter, um an Orten installiert zu werden, die eng oder schwer zugänglich sind.
- Verwenden Sie dieses Produkt nicht mit einer Variationskontrolle, da dieses Produkt nicht dimmbar ist.
- Tragen Sie keine Beschichtung wie Farbe auf das Gerät auf.
- Wenn eine Anomalie auftritt, schalten Sie die Stromversorgung sofort aus und wenden Sie sich an den Händler
- Trennen Sie das Netzkabel nicht von der Lichtseite, wenn die Stromversorgung eingeschaltet ist.
- Der Klemmenblock ist nicht im Lieferumfang enthalten. Die Installation erfordert möglicherweise den Rat einer qualifizierten Person.
- Leuchte zur direkten Installation auf normal brennbaren Oberflächen.
- Schauen Sie bei normalem Gebrauch nicht länger als 10 Sekunden auf die Leuchte, da dies für die Augen gefährlich sein kann.
- Die Leuchte sollte so positioniert sein, dass eine längere Sicht auf die Leuchte in einem Abstand von weniger als 0,20 m nicht möglich ist.
- Dieses Produkt erfüllt alle grundlegenden Anforderungen der jeweils geltenden Richtlinien.
- Dieses Produkt muss am Ende seiner Lebensdauer getrennt gesammelt und nicht aus Gründen der menschlichen Gesundheit und Sicherheit sowie zur Erhaltung der natürlichen Ressourcen mit anderen Haushaltsabfällen gemischt werden.

Ref : 100029-100030-100033-100076-100079



Ref.	Ø* cut out (mm)	Ø product (mm)
100033-100079	110	120
100029	155	175
100030-100076	205	225



<https://www.miidex.com/283-connecteurs-etanches-et-boites-de-derivation>

