

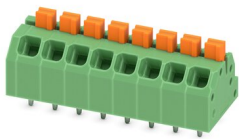
SPTAF 1/ 8-3,5-EL - Bloc de jonction C.I.



1862107

<https://www.phoenixcontact.com/fr/produits/1862107>

Veillez tenir compte du fait que les données affichées dans ce document PDF proviennent de notre catalogue en ligne. Vous trouverez les données complètes dans la documentation utilisateur. Nos conditions générales d'utilisation des téléchargements sont applicables.



Bloc de jonction C.I., intensité nominale: 16 A, tension de référence (III/2): 160 V, section nominale: 1,5 mm², nombre de potentiels: 8, nombre de rangées: 1, nombre de pôles par rangée: 8, gamme d'articles: SPTAF 1/..-EL, pas: 3,5 mm, type de raccordement: Raccordement à ressort Push-in, montage: Soudage à la vague, sens d'enfichage conducteur/circuit imprimé: 45 °, coloris: vert, Disposition des broches: Brochage linéaire, Longueur de broche [P]: 2,6 mm, nombre de picots par potentiel: 2, type de conditionnement: emballé dans un carton

Avantages

- Raccordement Push-in sans outil, avec gain de temps
- Force d'appui définie, garantit la stabilité des contacts pendant une période prolongée
- Touche de déclenchement actionnable d'un doigt pour un confort élevé d'utilisation
- Dimensions réduites des composants pour des applications dans des espaces restreints
- Tests rapides et faciles grâce à la possibilité de vérification intégrée

Données commerciales

| | |
|-------------------------------------|--|
| Référence | 1862107 |
| Conditionnement | 50 Unité(s) |
| Commande minimum | 50 Unité(s) |
| Remarque | Fabrication à la commande (pas de reprise) |
| Clé de vente | AALBGH |
| Product key | AALBGH |
| GTIN | 4055626135298 |
| Poids par pièce (emballage compris) | 4,46 g |
| Poids par pièce (hors emballage) | 4 g |
| Numéro du tarif douanier | 85369010 |
| Pays d'origine | PL |

Caractéristiques techniques

Propriétés du produit

| | |
|--------------------------------|--------------------------|
| Ligne de produits | COMBICON Terminals S |
| Type de produit | Borne de circuit imprimé |
| Gamme de produits | SPTAF 1/...-EL |
| Nombre de pôles | 8 |
| Pas | 3,5 mm |
| Nombre de connexions | 8 |
| Nombre de rangées | 1 |
| Nombre de potentiels | 8 |
| Tracé brochage | Brochage linéaire |
| Nombre de picots par potentiel | 2 |

Propriétés électriques

| | |
|----------------------------------|--------|
| Intensité nominale I_N | 16 A |
| Tension nominale U_N | 160 V |
| Degré de pollution | 3 |
| Tension de référence (III/3) | 160 V |
| Tension de choc assignée (III/3) | 2,5 kV |
| Tension assignée (III/2) | 160 V |
| Tension de choc assignée (III/2) | 2,5 kV |
| Tension de référence (II/2) | 320 V |
| Tension de choc assignée (II/2) | 2,5 kV |

Caractéristiques de raccordement

Technologie de raccordement

| | |
|------------------|---------------------|
| Section nominale | 1,5 mm ² |
|------------------|---------------------|

Raccordement du conducteur

| | |
|---|---|
| Type de raccordement | Raccordement à ressort Push-in |
| Section de conducteur rigide | 0,2 mm ² ... 1,5 mm ² (Lors du raccordement et éventuellement lors de l'alignement d'un conducteur rigide de 1,5 mm ² , il faut compenser les forces mécaniques transversales, qui peuvent s'exercer sur le bloc de jonction, par un support latéral.) |
| | 0,34 mm ² ... 1,5 mm ² (Raccordement Push-in) |
| Section de conducteur souple | 0,2 mm ² ... 1,5 mm ² |
| Section conduct. AWG | 24 ... 16 |
| Section de conducteur souple avec embout, sans douille en plastique | 0,25 mm ² ... 0,75 mm ² (Raccordement du conducteur pour point de connexion ouvert) |
| | 0,5 mm ² ... 0,75 mm ² (Raccordement Push-in) |
| Section de conducteur souple avec embout et douille en plastique | 0,25 mm ² ... 0,75 mm ² (Raccordement du conducteur pour point de connexion ouvert) |
| | 0,5 mm ² ... 0,75 mm ² (Raccordement Push-in) |
| Longueur à dénuder | 8 mm |

SPTAF 1/ 8-3,5-EL - Bloc de jonction C.I.



1862107

<https://www.phoenixcontact.com/fr/produits/1862107>

Montage

| | |
|----------------------|--------------------------------|
| Type de montage | Soudage à la vague |
| Tracé brochage | Brochage linéaire |
| Type de raccordement | Raccordement à ressort Push-in |

Conseils de traitement

| | |
|---------|--------------------|
| Process | Soudage à la vague |
|---------|--------------------|

Indications sur les matériaux

Indication de matériau - contact

| | |
|---|---|
| Remarque | Conforme à WEEE/RoHS, exempt de trichite suivant la norme CEI 60068-2-82/JEDEC JESD 201 |
| Matériau de contact | Alliage de Cu |
| Qualité de surface | étamé par trempage à chaud |
| Surface métallique point de connexion (couche supérieure) | Etain (2 - 4 µm Sn) |
| Surface métallique zone de soudage (couche supérieure) | Etain (2 - 4 µm Sn) |

Indication de matériau - boîtier

| | |
|---|-------------|
| Coloris (Boîtiers) | vert (6021) |
| Matériau isolant | PA |
| Groupe d'isolant | I |
| IRC selon CEI 60112 | 600 |
| Classe d'inflammabilité selon UL 94 | V0 |
| Indice d'inflammabilité au fil incandescent GWFI selon EN 60695-2-12 | 850 |
| Température d'ignition au fil incandescent GWIT selon EN 60695-2-13 | 775 |
| Température des essais de pression à bille selon la norme EN 60695-10-2 | 125 °C |

Indications sur les matériaux - Élément d'actionnement

| | |
|-------------------------------------|---------------|
| Coloris (Élément d'actionnement) | orange (2003) |
| Matériau isolant | PBT |
| Groupe d'isolant | IIIa |
| IRC selon CEI 60112 | 275 |
| Classe d'inflammabilité selon UL 94 | V0 |

Remarques

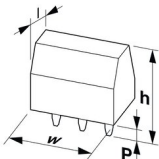
| | |
|-----------------------------------|---|
| Remarque relative à l'application | Diamètre extérieur maximum, admis de l'isolation des brins ≤ 3 mm |
|-----------------------------------|---|

Dimensions

SPTAF 1/ 8-3,5-EL - Bloc de jonction C.I.

1862107

<https://www.phoenixcontact.com/fr/produits/1862107>

| | |
|----------------------------------|--|
| Dessin coté |  |
| Pas | 3,5 mm |
| Largeur [w] | 29,5 mm |
| Hauteur [h] | 12,8 mm |
| Longueur [l] | 11 mm |
| Hauteur de montage | 10,2 mm |
| Longueur du picot de soudage [P] | 2,6 mm |
| Dimensions des picots | 0,75 x 0,3 mm |

Conception de circuits imprimés

| | |
|-----------------------|--------|
| Ecartement des picots | 5 mm |
| Diamètre de perçage | 1,1 mm |

Contrôles mécaniques

Recherche de dommages et de desserrage des conducteurs

| | |
|---------------------------|-------------------------------------|
| Spécification de contrôle | DIN EN 60999-1 (VDE 0609-1):2000-12 |
| Résultat | Essai réussi |

Connexions et déconnexions répétées

| | |
|---------------------------|-------------------------------------|
| Spécification de contrôle | DIN EN 60999-1 (VDE 0609-1):2000-12 |
| Résultat | Essai réussi |

Contrôle de traction

| | |
|---|--|
| Spécification de contrôle | DIN EN 60999-1 (VDE 0609-1):2000-12 |
| Section de conducteur/type de conducteur/effort de traction, valeur nominale/réelle | 0,2 mm ² / rigide / > 10 N |
| | 0,25 mm ² / souple / > 10 N |
| | 1,5 mm ² / rigide / > 40 N |
| | 1,5 mm ² / souple / > 40 N |

Contrôles électriques

Essai d'échauffement

| | |
|-------------------------------------|---|
| Spécification de contrôle | DIN EN 60947-7-4 (VDE 0611-7-4):2014-08 |
| Exigence contrôle de l'échauffement | Le total de la température ambiante et de l'échauffement du bloc de jonction du circuit imprimé ne doit pas dépasser la limite supérieure de température. |

Capacité de charge de courte durée

| | |
|---------------------------|---|
| Spécification de contrôle | DIN EN 60947-7-4 (VDE 0611-7-4):2014-08 |
|---------------------------|---|

Résistance d'isolement

| | |
|---------------------------|--------------------------|
| Spécification de contrôle | DIN EN 60512-3-1:2003-01 |
|---------------------------|--------------------------|

SPTAF 1/ 8-3,5-EL - Bloc de jonction C.I.



1862107

<https://www.phoenixcontact.com/fr/produits/1862107>

| | |
|--|---------------------------------------|
| Résistance d'isolement pôles voisins | > 5 MΩ |
| Distances dans l'air et lignes de fuite | |
| Spécification de contrôle | DIN EN 60947-1 (VDE 0660-100):2011-10 |
| Groupe d'isolant | I |
| Résistance aux courants de fuite (DIN EN 60112 (VDE 0303-11)) | CTI 600 |
| Tension d'isolement assignée (III/3) | 160 V |
| Tension de choc assignée (III/3) | 2,5 kV |
| valeur minimale de la distance dans l'air - champ non homogène (III/3) | 1,5 mm |
| valeur minimale de la ligne de fuite (III/3) | 2 mm |
| Tension d'isolement assignée (III/2) | 160 V |
| Tension de choc assignée (III/2) | 2,5 kV |
| valeur minimale de la distance dans l'air - champ non homogène (III/2) | 1,5 mm |
| valeur minimale de la ligne de fuite (III/2) | 0,8 mm |
| Tension d'isolement assignée (II/2) | 320 V |
| Tension de choc assignée (II/2) | 2,5 kV |
| valeur minimale de la distance dans l'air - champ non homogène (II/2) | 1,5 mm |
| valeur minimale de la ligne de fuite (II/2) | 1,6 mm |

Conditions environnementales et de durée de vie

Essai de résistance aux vibrations

| | |
|---------------------------|---|
| Spécification de contrôle | DIN EN 60068-2-6 (VDE 0468-2-6):2008-10 |
| Fréquence | 10 - 150 - 10 Hz |
| Vitesse de balayage | 1 octave/min |
| Amplitude | 0,35 mm (10 Hz ... 60,1 Hz) |
| Vitesse de balayage | 5g (60,1 Hz ... 150 Hz) |
| Durée de contrôle par axe | 2,5 h |

Essai au fil incandescent

| | |
|---------------------------|---|
| Spécification de contrôle | DIN EN 60695-2-10 (VDE 0471-2-10):2014-04 |
| Température | 850 °C |
| Temps d'action | 5 s |

Vieillessement

| | |
|---------------------------|---|
| Spécification de contrôle | DIN EN 60947-7-4 (VDE 0611-7-4):2014-08 |
|---------------------------|---|

Conditions ambiantes

| | |
|---|--|
| Température ambiante (fonctionnement) | -40 °C ... 100 °C (en fonction de la courbe de derating) |
| Température ambiante (stockage/transport) | -40 °C ... 70 °C |
| Humidité rel. de l'air (stockage/transport) | 30 % ... 70 % |
| Température ambiante (montage) | -5 °C ... 100 °C |

Indications sur l'emballage

SPTAF 1/ 8-3,5-EL - Bloc de jonction C.I.



1862107

<https://www.phoenixcontact.com/fr/produits/1862107>

| | |
|-------------------------|------------------------|
| Type de conditionnement | emballé dans un carton |
|-------------------------|------------------------|

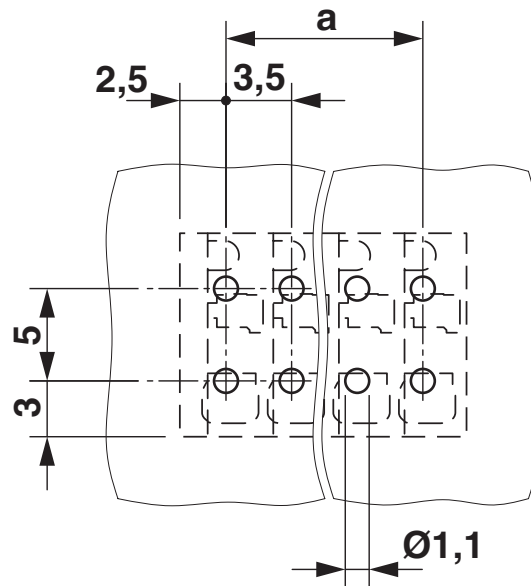
SPTAF 1/ 8-3,5-EL - Bloc de jonction C.I.

1862107

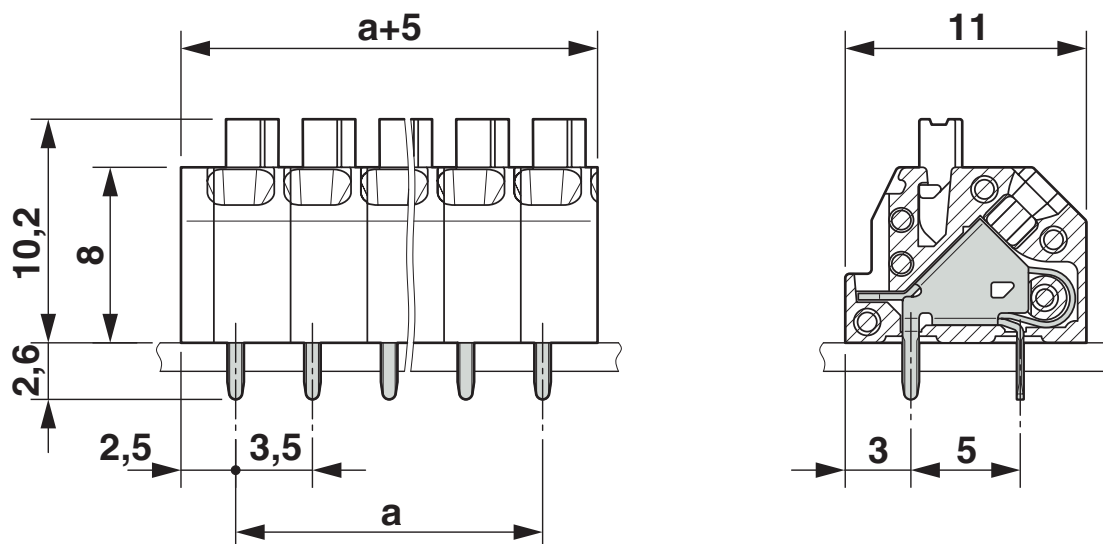
<https://www.phoenixcontact.com/fr/produits/1862107>

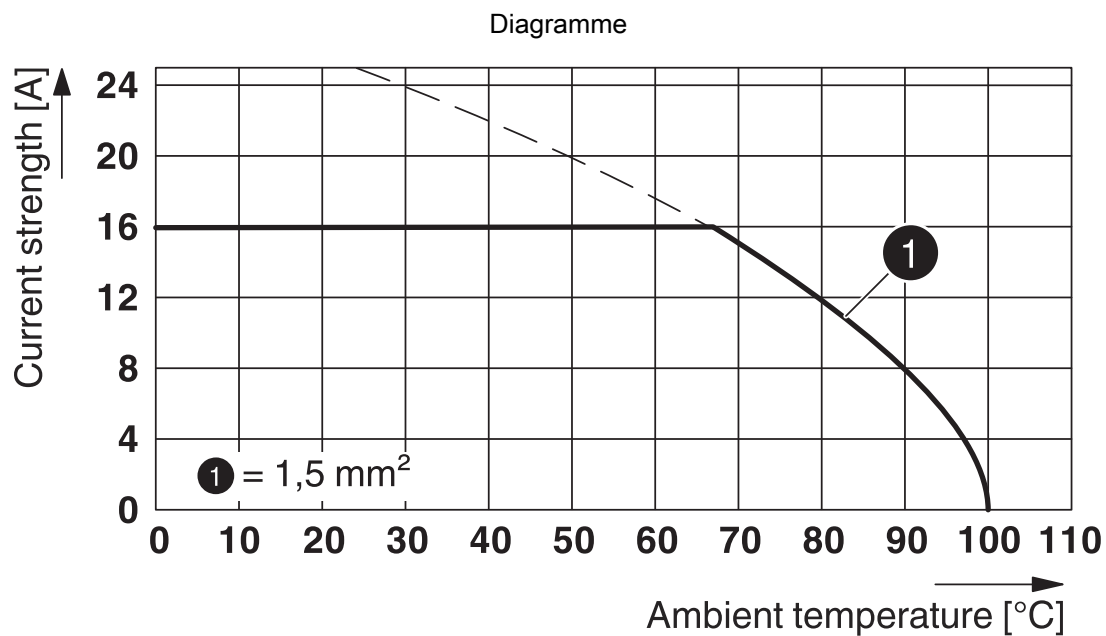
Dessins

Gabarit perçage / géom. pastille soudage



Dessin coté





Type : SPTAF 1/...-3,5-IL(EL)

SPTAF 1/ 8-3,5-EL - Bloc de jonction C.I.



1862107

<https://www.phoenixcontact.com/fr/produits/1862107>

Homologations

 To download certificates, visit the product detail page: <https://www.phoenixcontact.com/fr/produits/1862107>

|  VDE Zeichengenehmigung Identifiant de l'homologation: 40047107 | | | | |
|--|------------------------|--------------------------|-------------|----------------|
| | Tension nominale U_N | Intensité nominale I_N | Section AWG | Section mm^2 |
| | 160 V | 16 A | - | 0,2 - 1,5 |

SPTAF 1/ 8-3,5-EL - Bloc de jonction C.I.



1862107

<https://www.phoenixcontact.com/fr/produits/1862107>

Classifications

ECLASS

| | |
|-------------|----------|
| ECLASS-11.0 | 27460101 |
| ECLASS-12.0 | 27460101 |
| ECLASS-13.0 | 27460101 |

ETIM

| | |
|----------|----------|
| ETIM 9.0 | EC002643 |
|----------|----------|

UNSPSC

| | |
|-------------|----------|
| UNSPSC 21.0 | 39121400 |
|-------------|----------|

SPTAF 1/ 8-3,5-EL - Bloc de jonction C.I.



1862107

<https://www.phoenixcontact.com/fr/produits/1862107>

Conformité environnementale

China RoHS

Période d'utilisation conforme : illimitée = EFUP-e

Aucune substance dangereuse dépassant les valeurs seuils ;

SPTAF 1/ 8-3,5-EL - Bloc de jonction C.I.



1862107

<https://www.phoenixcontact.com/fr/produits/1862107>

Accessoires

SZF 0-0,4X2,5 - Tournevis

1204504

<https://www.phoenixcontact.com/fr/produits/1204504>



Outil de déverrouillage, pour blocs de jonction ST, s'utilise aussi comme tournevis pour tête fendue, dimensions : 0,4 x 2,5 x 75 mm, manche à deux composants, antidérapant

CRIMPFOX 6 - Pince à sertir

1212034

<https://www.phoenixcontact.com/fr/produits/1212034>



Pince à sertir pour embouts sans collier isolant suivant DIN 46228 Partie 1 et embouts avec collier isolant suivant DIN 46228 Partie 4, 0,25 mm² ... 6,0 mm², insertion latérale, sertissage trapézoïdal

Phoenix Contact 2023 © - Tous droits réservés

<https://www.phoenixcontact.com>

PHOENIX CONTACT SAS

52 Boulevard de Beaubourg Emerainville

77436 Marne La Vallée Cedex 2 France

+33 (0) 1 60 17 98 98

documentation@phoenixcontact.fr