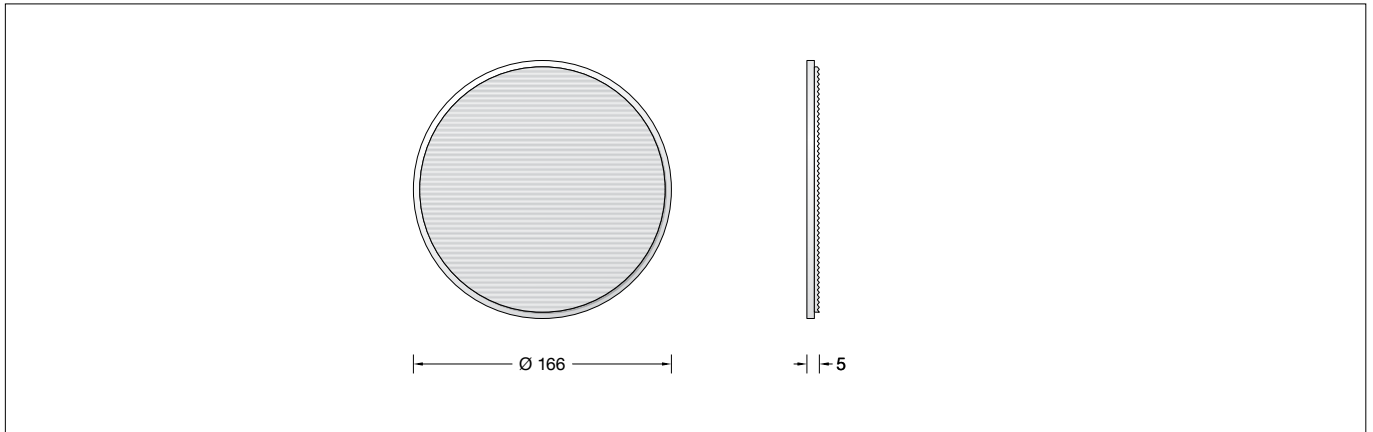


**BEGA****10019**

Austauschglas  
Diffuser lens  
Lentille

**Gebrauchsanweisung****Instructions for use****Fiche d'utilisation****Anwendung**

Durch das Austauschglas lässt sich eine bandförmige Lichtstärkeverteilung erzielen.

**Application**

By using the exchangeable lens a flat beam lighting distribution can be achieved.

**Utilisation**

Au moyen d'une lentille interchangeable on peut obtenir une répartition lumineuse elliptique.

**10019** Austauschglas bandförmig

zu Deckeneinbau-Tiefstrahler:  
24 541 · 24 542 · 24 543 · 24 544  
24 545 · 24 546 · 24 609 · 24 612

**10019** exchangeable lens flat beam

for recessed ceiling luminaire:  
24 541 · 24 542 · 24 543 · 24 544  
24 545 · 24 546 · 24 609 · 24 612

**10019** Lentille interchangeable elliptique

pour plafonnier à encastrer  
24 541 · 24 542 · 24 543 · 24 544  
24 545 · 24 546 · 24 609 · 24 612

zu Bodeneinbauscheinwerfer:  
84 775 · 84 776 · 84 781 · 84 782 · 84 791  
84 792 · 84 793 · 84 802 · 84 803 · 84 804  
84 881 · 84 882 · 84 901 · 84 902 · 84 903

for in-ground floodlight:  
84 775 · 84 776 · 84 781 · 84 782 · 84 791  
84 792 · 84 793 · 84 802 · 84 803 · 84 804  
84 881 · 84 882 · 84 901 · 84 902 · 84 903

pour projecteur à encastrer  
84 775 · 84 776 · 84 781 · 84 782 · 84 791  
84 792 · 84 793 · 84 802 · 84 803 · 84 804  
84 881 · 84 882 · 84 901 · 84 902 · 84 903

**Bandförmige Lichtstärkeverteilung:**

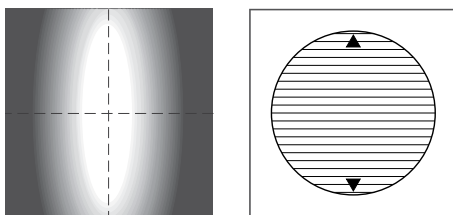
Die bandförmige Streuscheibe verformt den Lichtkegel zu einem Oval.  
Dieses Oval kann durch Drehen der Streuscheibe stufenlos gedreht werden.

**Flat beam light distribution:**

The flat beam exchangeable lens deforms the light cone to an oval.  
This oval can infinitely be changed in the horizontal or vertical direction by turning the lens.

**Répartition lumineuse en bandeau:**

La lentille interchangeable à répartition lumineuse elliptique change le cône de lumière en un faisceau lumineux de forme ovale.  
Cet ovale peut être modifié en tournant sans palier la lentille optique.

**Sicherheit**

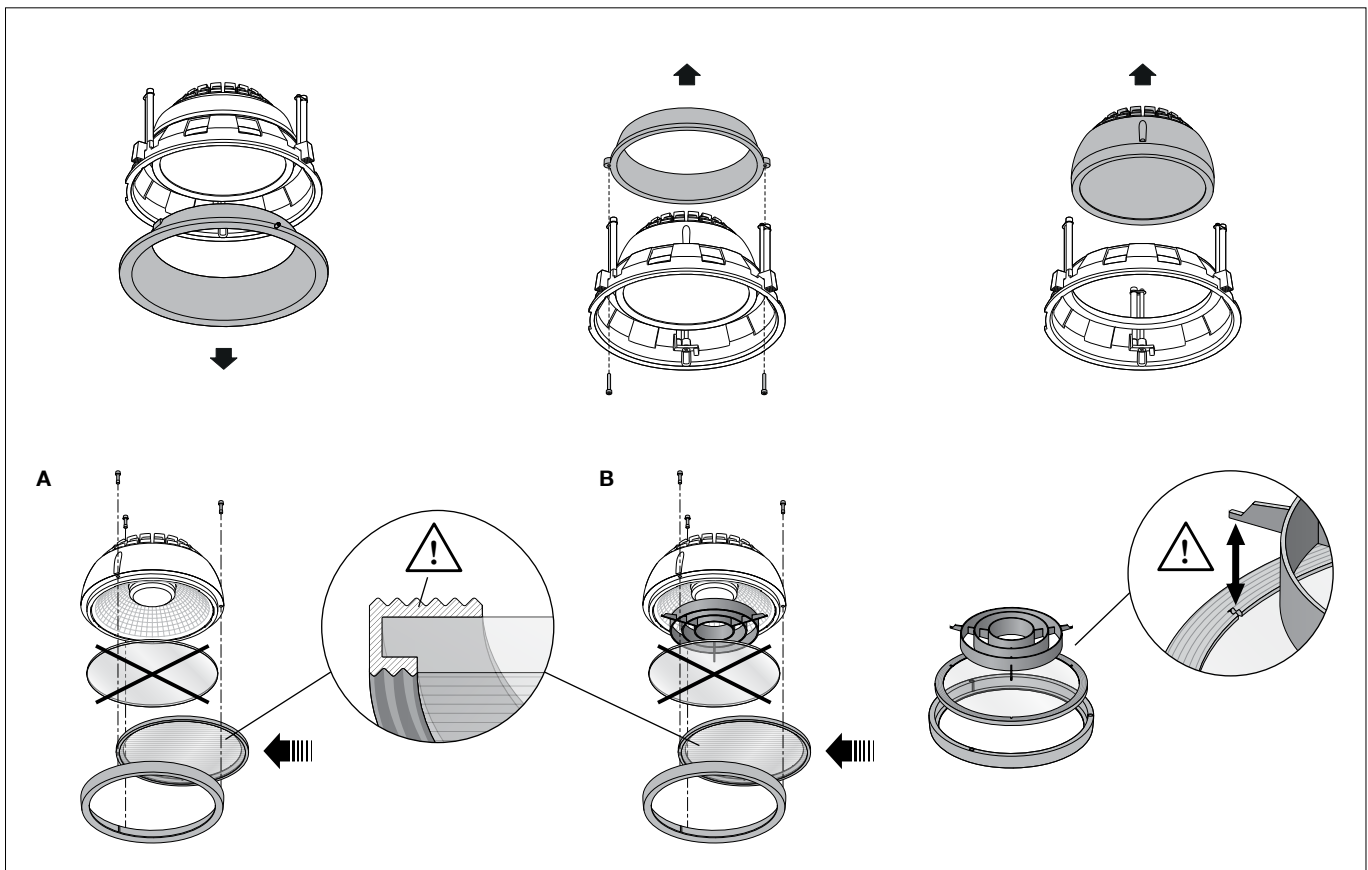
Der Hersteller übernimmt keine Haftung für Schäden, die durch unsachgemäßen Einsatz oder Montage entstehen.  
Werden nachträglich Änderungen an dem Ergänzungsteil vorgenommen, so gilt derjenige als Hersteller, der diese Änderungen vornimmt.

**Safety indices**

The manufacturer is then discharged from liability when damage is caused by improper use or installation.  
If any accessory is subsequently modified, the persons responsible for the modification shall be considered as manufacturer.

**Sécurité**

Le fabricant décline toute responsabilité résultant d'une mise en œuvre ou d'une installation inappropriée du produit.  
Toutes les modifications apportées à cet accessoire se feront sous la responsabilité exclusive de celui qui les effectuera.



## Montage

### LED-Deckeneinbau-Tiefstrahler: 24541 · 24542 · 24543 · 24544 24545 · 24546 · 24609 · 24612

Seitliche Schlitzschraube im Abschlussring lösen und Abschlussring abnehmen. Innensechskantschrauben lösen und Befestigungsring mit Leuchtengehäuse abheben.

Zylinderschrauben (Torxantrieb T10) am Kugelgehäuse lösen und Glashaltering mit Glas, Dichtung und Reflektor abnehmen.

Dichtung vom Glas abnehmen. Austauschglas so in die Dichtung einsetzen, dass die strukturierte Seite des Austauschglases nach außen zeigt.

Auf richtigen Sitz der Dichtung achten.

Bei zusätzlich eingebautem Raster – BEGA Ergänzungsteil **71 112** – ist darauf zu achten, dass die drei außenliegenden Stege des Rasters in den drei Aussparungen der Dichtung liegen (siehe Abb. B).

Reflektor und Glas mit Dichtung in das Kugelgehäuse einlegen und den Glashaltering mit dem Kugelgehäuse gleichmäßig fest verschrauben.

Die Montage erfolgt in umgekehrter Reihenfolge.

## Installation

### LED recessed ceiling luminaire: 24541 · 24542 · 24543 · 24544 24545 · 24546 · 24609 · 24612

Loosen lateral slotted screw in end ring and remove end ring.

Undo hexagon socket head screws and remove fixing ring with the luminaire housing. Undo hexagon socket head cap screws (torx drive T10) on the spherical housing and remove the glass retaining ring with glass, gasket and reflector.

Remove gasket from the glass. Insert exchangeable lens into the gasket in such a way that the structured side faces towards you.

Make sure that the gasket is positioned correctly.

If there is also a louvre – BEGA accessory **71 112** – installed, make sure that the three outer stays of the louvre fit into the three recesses of the gasket (see Fig. B).

Insert the reflector and glass with gasket into the spherical housing and screw the glass retaining ring evenly onto the spherical housing. Assembly to be carried out in reverse sequence.

## Installation

### Plafonnier à encastrer LED: 24541 · 24542 · 24543 · 24544 24545 · 24546 · 24609 · 24612

Desserrer et retirer la vis à fente latérale se trouvant sur l'anneau et détacher le.

Desserrer les vis à six pans creux et soulever l'anneau de fixation avec le boîtier du luminaire. Desserrer les vis à six cylindriques à six pans creux (torx T10) du boîtier sphérique et retirer l'anneau de retenue du verre avec le verre, le joint d'étanchéité et le réflecteur.

Retirer le joint du verre.

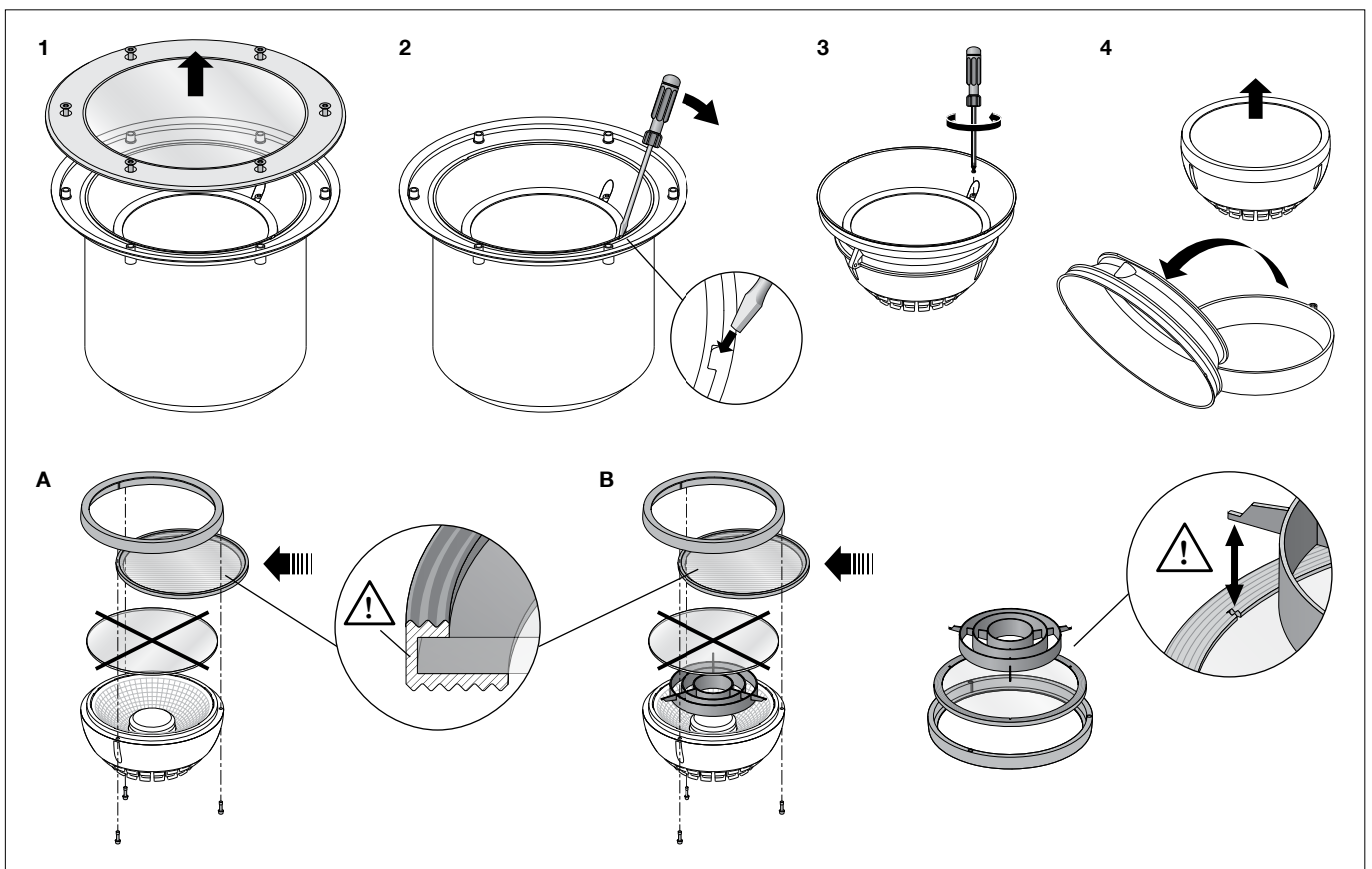
Installer la lentille interchangeable dans le joint de façon que le côté structuré de la lentille soit vers l'extérieur.

Veiller au bon emplacement du joint.

Si une grille supplémentaire – BEGA accessoire **71 112** – est montée, on veillera à ce que les trois renforcements extérieurs de la grille se trouvent dans les trois évidements du joint (voir fig. B).

Placer le réflecteur ainsi que le verre avec le joint d'étanchéité dans le boîtier sphérique et serrer fort et uniformément l'anneau de retenue avec le boîtier sphérique.

Le montage se fait en suivant l'ordre inverse de ces instructions.



#### Bodeneinbauschlewer:

**84775 · 84776 · 84781 · 84782 · 84791  
84792 · 84793 · 84802 · 84803 · 84804**

Senkschrauben lösen.

Abdeckung und Glas mit Dichtung abheben.

Zum Einbau des Rasters die Verstelleinrichtung aus dem Leuchtgehäuse entnehmen.

Hierzu einen kleinen Schraubendreher in die seitliche Öffnung der schwarzen Ronde führen und die Verstelleinrichtung vorsichtig heraushebeln.

Steckerteil der LED-Anschlussleitung am Netzteil abziehen.

Innensechskantschraube (SW 3) in der schwarzen Ronde lösen und das Kugelgehäuse entnehmen.

Zum Öffnen des Kugelgehäuses die drei Zylinderschrauben (Torxantrieb T10) lösen und Glashaltering mit Glas und Dichtung abheben. Dichtung vom Glas abnehmen. Austauschglas so in die Dichtung einsetzen, dass die strukturierte Seite des Austauschglases nach außen zeigt. Auf richtigen Sitz der Dichtung achten.

Bei zusätzlich eingebautem Raster – BEGA Ergänzungsteil **71 112** – ist darauf zu achten, dass die drei außenliegenden Stege des Rasters in den drei Aussparungen der Dichtung liegen (siehe Abb. B).

Reflektor und Glas mit Dichtung in das Kugelgehäuse einlegen und den Glashaltering mit dem Kugelgehäuse gleichmäßig fest verschrauben.

Die Montage erfolgt in umgekehrter Reihenfolge.

Steckerteil der LED-Anschlussleitung am Netzteil einstecken.

Verstelleinrichtung in das Leuchtgehäuse einsetzen und andrücken.

Innensechskantschraube lösen und Neigungswinkel und Ausstrahlrichtung der LED einstellen. Innensechskantschraube anziehen.

Glas mit Dichtung mit der abgestuften Seite nach oben in das Leuchtgehäuse einlegen. Auf richtigen Sitz der Dichtung achten.

Abdeckung auf Glasstufe aufsetzen und Schrauben über Kreuz gleichmäßig fest anziehen.

Anzugsdrehmoment = 5 Nm.

#### In-ground floodlights:

**84775 · 84776 · 84781 · 84782 · 84791  
84792 · 84793 · 84802 · 84803 · 84804**

Loosen the countersunk screws.

Lift out the trim ring and glass with gasket.

To install the louvre, remove the internal adjusting device from the luminaire housing. Insert a small screwdriver into the opening on the side of the black round blank and carefully lever out the adjusting device.

Disconnect the plug part of the LED connecting cable on the power supply unit.

Unscrew the hexagon socket screw (wrench size 3 mm) inside the black round blank and remove the ball housing.

To open the ball housing, loosen the three cylinder screws (Torx driver T10) and lift off the lens retaining ring together with the lens and gasket.

Remove gasket from the glass. Insert exchangeable lens into the gasket in such a way that the structured side faces towards you. Make sure that the gasket is positioned correctly.

If there is also a louvre – BEGA accessory **71 112** – installed, make sure that the three outer stays of the louvre fit into the three recesses of the gasket (see Fig. B).

Insert the reflector and glass with gasket into the spherical housing and screw the glass retaining ring evenly onto the spherical housing. Assembly to be carried out in reverse sequence.

Connect the plug part of the LED connecting cable on the power supply unit.

Insert the adjusting device into the luminaire housing and press it down. Undo hexagon socket screw and adjust tilt angle and beam direction of the LED.

Tighten hexagon socket screw.

Place glass with gasket with stepped side upturned into the luminaire housing.

Make sure that gasket is positioned correctly. Place cover ring onto the glass step and tighten screws crosswise.

Torque = 5 Nm.

#### Projecteurs encastrés dans le sol :

**84775 · 84776 · 84781 · 84782 · 84791  
84792 · 84793 · 84802 · 84803 · 84804**

Desserrer les vis à tête fraisée.

Soulever l'anneau de finition et le verre avec le joint.

Pour encastrer la grille, retirer le dispositif de réglage du boîtier du luminaire.

Pour ce faire, passer un petit tournevis dans l'ouverture latérale de la rondelle noire et extraire avec précaution le dispositif de réglage. Sur le bloc d'alimentation, retirer la fiche du câble de raccordement LED.

Desserrer la vis à six pans creux (SW 3) dans la rondelle noire et retirer le boîtier sphérique.

Pour ouvrir le boîtier sphérique, desserrer les trois vis cylindriques (couple de serrage T10) et soulever l'anneau de retenue du verre avec le verre et le joint.

Retirer le joint du verre. Installer la lentille interchangeable dans le joint de façon que le côté structuré de la lentille soit vers l'extérieur. Veiller au bon emplacement du joint.

Si une grille supplémentaire – BEGA accessoire **71 112** – est montée, on veillera à ce que les trois renforcements extérieurs de la grille se trouvent dans les trois évidements du joint (voir fig. B).

Placer le réflecteur ainsi que le verre avec le joint d'étanchéité dans le boîtier sphérique et serrer fort et uniformément l'anneau de retenue avec le boîtier sphérique.

Le montage se fait en suivant l'ordre inverse de ces instructions.

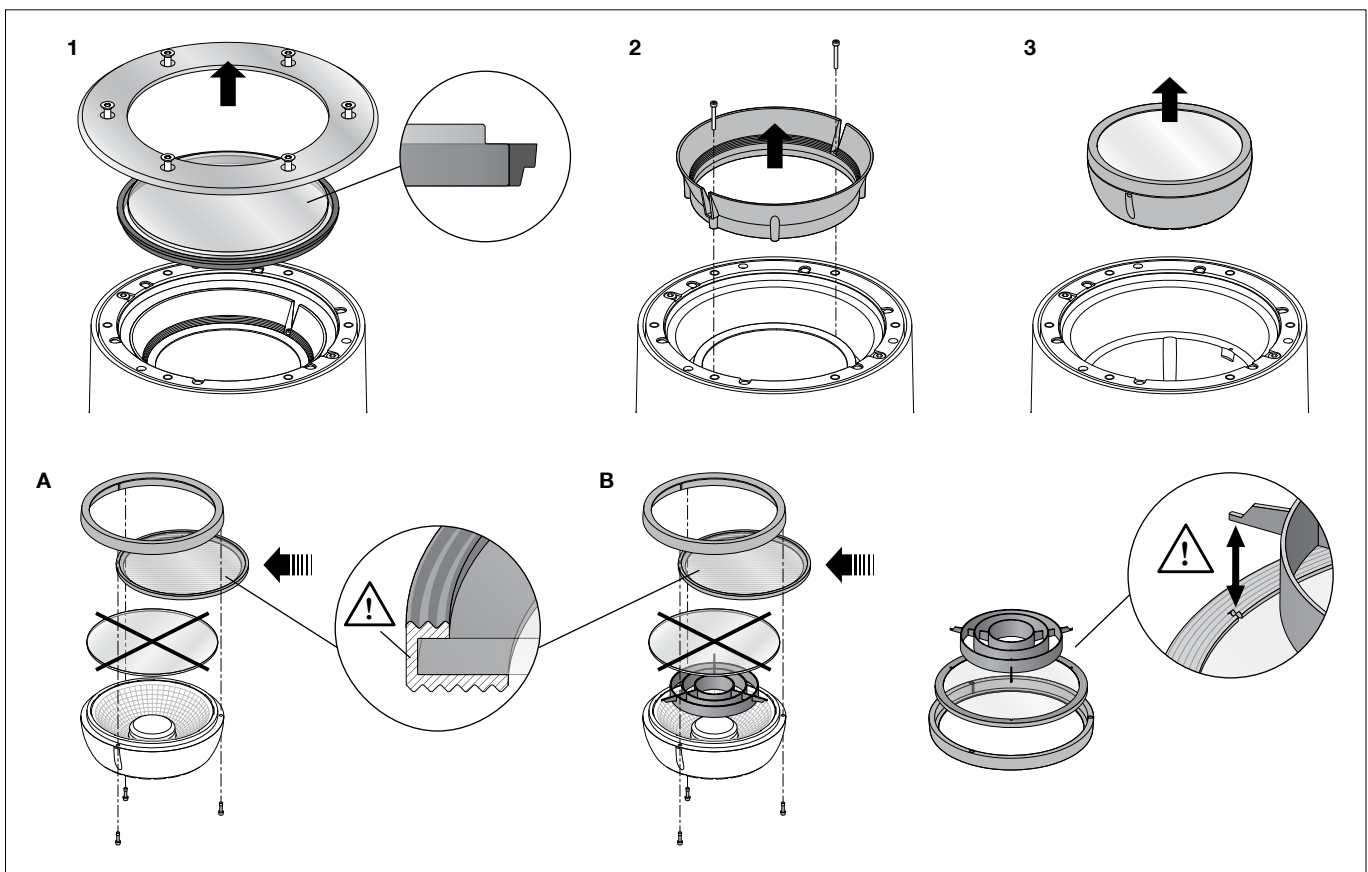
Brancher la fiche du câble de raccordement LED au bloc d'alimentation.

Insérer le dispositif de réglage dans le boîtier du luminaire et appuyer.

Desserrer la vis à six pans creux. Régler l'angle d'inclinaison et orienter la direction de diffusion du LED. Serrer la vis à six pans creux.

Installer le verre avec le joint avec l'épaulement du verre positionné vers le haut sur le boîtier du luminaire. Veiller au bon emplacement du joint. Poser l'anneau de fermeture sur l'épaulement du verre et serrer en croix et fermement les vis.

Moment de serrage = 5 Nm.



#### Bodeneinbauscheinwerfer:

**84881 · 84882 · 84901 · 84902 · 84903**

Senkschrauben lösen und Edelstahlring abheben.

Glas und Dichtung herausnehmen.

Innensechskantschrauben (SW 3) lösen und den Klemmring entnehmen.

Das Kugelgehäuse anheben und die drei Zylinderschrauben (Torxantrieb T10) lösen. Glashaltering mit Glas und Dichtung abheben.

Dichtung vom Glas abnehmen.

Austauschglas so in die Dichtung einsetzen, dass die strukturierte Seite des Austauschglases nach außen zeigt.

Auf richtigen Sitz der Dichtung achten.

Bei zusätzlich eingebautem Raster – BEGA Ergänzungsteil **71 112** – ist darauf zu achten, dass die drei außenliegenden Stege des Rasters in den drei Aussparungen der Dichtung liegen (siehe Abb. B).

Kugelgehäuse auf den Glashaltering aufsetzen und Zylinderschrauben gleichmäßig fest anziehen.

LED-Anschlussleitung vom Kugelgehäuse in das Einbaugehäuse zurückführen.

Klemmring einlegen, beide

Innensechskantschrauben leicht anziehen und Einstellung der Ausstrahlrichtung vornehmen.

Innensechskantschrauben gleichmäßig fest anziehen.

Glasdichtung mit der breiten Seite nach oben um das Glas legen. Glas (abgestufte Seite nach oben) in das Leuchtgehäuse einsetzen und fest eindrücken. Dabei auf den richtigen Sitz der Dichtung achten.

Edelstahlring auf Glasstufe und Kunststoffring auflegen und die Schrauben über Kreuz gleichmäßig fest anziehen.

Anzugsdrehmoment = 12 Nm.

#### In-ground floodlights:

**84881 · 84882 · 84901 · 84902 · 84903**

Remove the countersunk screws and lift out the stainless steel ring.

Remove the glass and the gaskets.

Unscrew the hexagon socket screws (SW 3) and remove the clamping ring.

Lift the ball housing and loosen the three cylinder screws (Torx driver T10). Remove the glass retaining ring with glass and gasket.

Remove gasket from the glass.

Insert exchangeable lens into the gasket in such a way that the structured side faces towards you.

Make sure that the gasket is positioned correctly.

If there is also a louvre – BEGA accessory **71 112** – installed, make sure that the three outer stays of the louvre fit into the three recesses of the gasket (see Fig. B).

Position the ball housing on the glass retaining ring and tighten the cylinder screws evenly.

Guide the LED connecting cable from the ball housing back into the installation housing.

Insert the clamping ring, slightly tighten both hexagon socket screws and adjust the beam direction.

Tighten the hexagon socket screws evenly.

Place the glass gasket around the glass with the wider side facing up. Insert the glass (with the stepped side facing up) into the luminaire housing and press down hard. Make sure the gasket is properly positioned.

Place the stainless-steel ring onto the glass step and ring made of synthetic material, and tighten the screws firmly crosswise.

Torque = 12 Nm.

#### Projecteurs encastrés dans le sol :

**84881 · 84882 · 84901 · 84902 · 84903**

Desserrer les vis à tête fraisée et retirer l'anneau en acier inoxydable.

Retirer le verre et le joint.

Desserrer les vis à six pans creux (SW 3) et retirer l'anneau de blocage.

Soulever le boîtier sphérique et desserrer les trois vis cylindriques (couple de serrage T10). Retirer l'anneau de retenue du verre avec le verre et le joint.

Retirer le joint du verre.

Installer la lentille interchangeable dans le joint de façon que le côté structuré de la lentille soit vers l'extérieur.

Veiller au bon emplacement du joint.

Si une grille supplémentaire – BEGA accessoire **71 112** – est montée, on veillera à ce que les trois renforcements extérieurs de la grille se trouvent dans les trois évidements du joint (voir fig. B).

Placer le boîtier sphérique sur l'anneau de retenue du verre et serrer fermement et régulièrement les vis cylindriques.

Faire passer le câble de raccordement LED du boîtier sphérique dans le boîtier d'encastrement.

Insérer l'anneau de blocage, serrer légèrement les deux vis à six pans creux et procéder au réglage de l'orientation du faisceau.

Serrer fort et uniformément les vis à six pans creux.

Placer le joint du verre autour du verre, avec le côté le plus large vers le haut. Placer le verre dans le boîtier du luminaire (côté étagé vers le haut) et presser fermement. Veiller au bon emplacement du joint.

Positionner l'anneau en acier inoxydable sur le rebord étagé du verre et l'anneau en matière synthétique, et serrer uniformément les vis en croix.

Moment de serrage = 12 Nm.