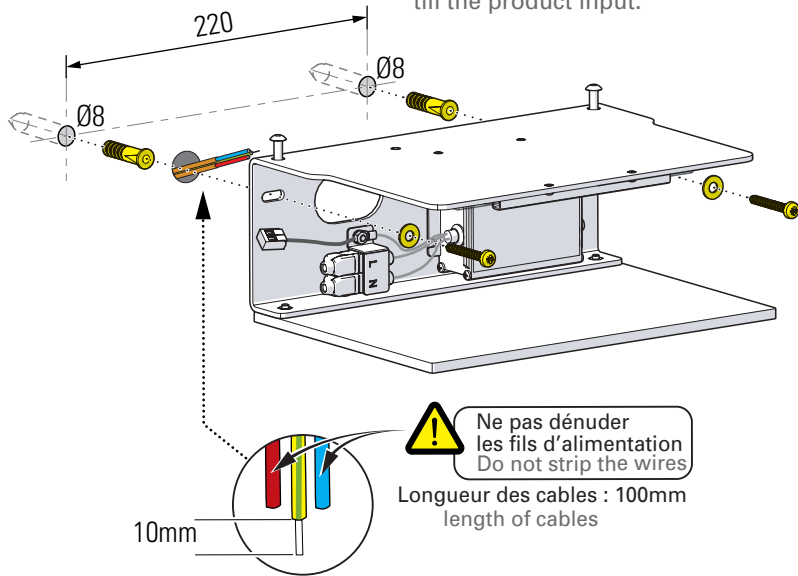


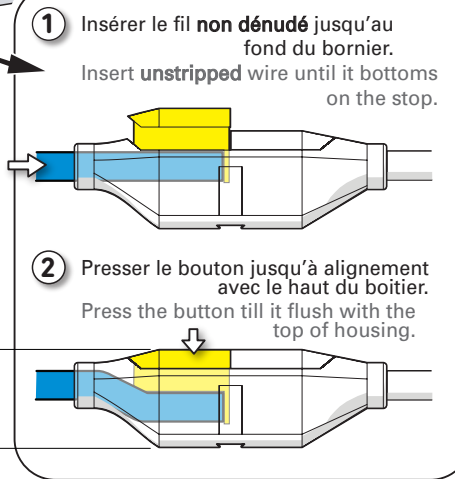
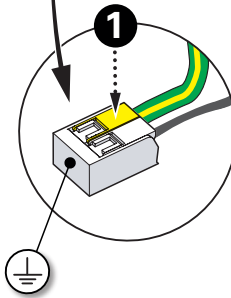
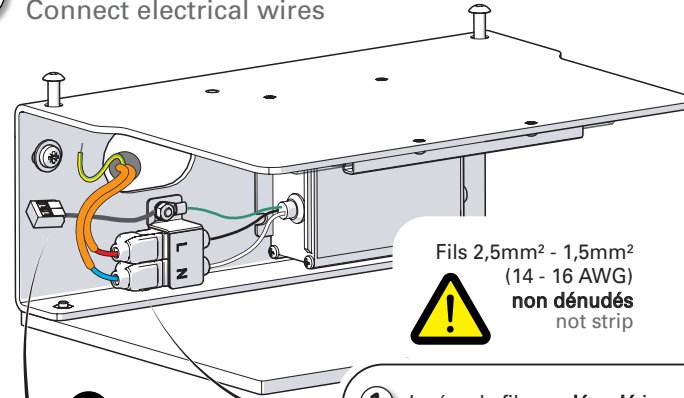
1 Fixation murale Fix to the wall



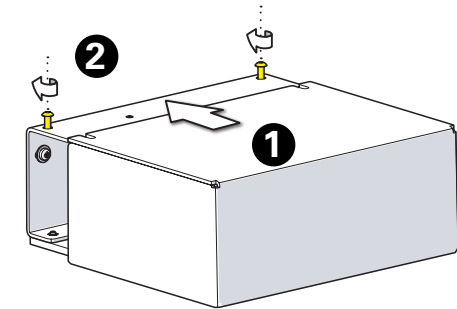
Montage avec gaines
 Protéger vos câbles
 jusqu'à l'entrée du produit.
 Mounting with sheaths
 Protect the wires
 till the product input.



2 Raccordement électrique Connect electrical wires



3 Montage du cadre Install the frame



Option DALI & 1-10V

Fils 0,5mm² - 0,35mm²
 (20 - 22 AWG)
 non dénudés
 not strip

