

Domaine d'application : Industrie

Cosses préisolées étanches à sertir

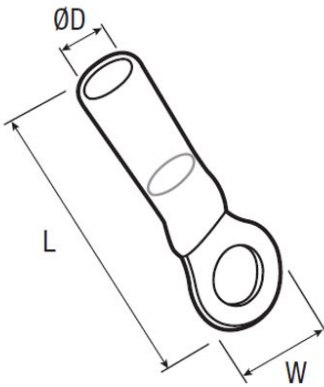
Description :

Cuivre étamé.

isolant : gaine thermorétractable avec adhésif interne.

Température de rétreint : 150° C

Température d'utilisation : - 10°C à + 105°C



Couleur	Section cable (mm ²)	Code article	Réf.	Conditionnement	Bornage (mm)	W	L	ØD
■	4 - 6	7465516	THC10	100	10	15	42	8