

AXL P FBPS BASE - Module embase



2316393

<https://www.phoenixcontact.com/fr/produits/2316393>

Veillez tenir compte du fait que les données affichées dans ce document PDF proviennent de notre catalogue en ligne. Vous trouverez les données complètes dans la documentation utilisateur. Nos conditions générales d'utilisation des téléchargements sont applicables.



Embase Axioline P pour prise d'alimentation PROFIBUS PA. Fournit une redondance pour l'alimentation du bus de terrain lorsque deux connecteurs sont installés.

Description du produit

L'AXL P FBPS BASE est une embase PROFIBUS PA modulaire monocanal destinée à l'alimentation avec conduite principale PROFIBUS PA et connecteurs de puissance enfichables.

Données commerciales

Référence	2316393
Conditionnement	1 Unité(s)
Commande minimum	1 Unité(s)
Clé de vente	DRIP53
Product key	DRIP53
Page catalogue	Page 99 (C-6-2019)
GTIN	4055626368375
Poids par pièce (emballage compris)	198,9 g
Poids par pièce (hors emballage)	198,2 g
Numéro du tarif douanier	85366990
Pays d'origine	US

Caractéristiques techniques

Caractéristiques de raccordement

Alimentation

Section de conducteur souple	0,20 mm ² ... 1,50 mm ²
Section de conducteur rigide	0,20 mm ² ... 1,50 mm ²
Section de conducteur AWG	24 ... 16

Interfaces

Données: Bus local Axioline P

Type de raccordement	Module d'embase de bus
----------------------	------------------------

Données: PROFIBUS PA

Type de raccordement	Raccord Push-in / enfichable
Nombre d'abonnés au bus	256
Résistance terminale	100 Ω

Propriétés électriques

Puissance dissipée maximale en condition nominale	17,58 W
---	---------

Alimentation

Plage de tension d'alimentation	18,5 V DC ... 30,5 V DC
Courant absorbé typique	750 mA ()
Courant max. absorbé	950 mA (18,5 V DC, charge de 500 mA)

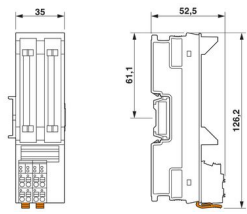
Propriétés du produit

Type de produit	Alimentation électrique
Gamme de produits	Axioline P

Propriétés d'isolation

Catégorie de surtension	II
Degré de pollution	2

Dimensions

Dessin coté	
Largeur	35 mm
Hauteur	130 mm
Profondeur	125 mm

Montage

Type de montage	Montage sur profilé
-----------------	---------------------

Indications sur les matériaux

Coloris	gris
---------	------

Conditions environnementales et de durée de vie

Conditions ambiantes

Indice de protection	IP20
Température ambiante (fonctionnement)	-40 °C ... 70 °C (Position de montage : montage mural sur profilé horizontal)
Température ambiante (stockage/transport)	-40 °C ... 85 °C
Altitude	2000 m (au-dessus du niveau de la mer)
Humidité de l'air admissible (fonctionnement)	5 % ... 95 % (pas de condensation)
Humidité de l'air admissible (stockage/transport)	5 % ... 95 %
Choc	15g
Vibrations (service)	2g

Normes et spécifications

Normes / Spécifications

Normes/Prescriptions	Immunité aux oscillations sinusoïdales amorties selon CEI 61000-4-12
----------------------	--

Norme PROFIBUS

Normes/Prescriptions	CEI 61158-2
----------------------	-------------

Homologations

ATEX

Repérage	Ⓔ II 3 G Ex ec IIC T4 Gc
Certificat	IBExU 18ATEXB018 X

IECEX

Repérage	Ex ec IIC T4 Gc
Certificat	IECEX IBE 18.0023X

UKCA Ex (UKEX)

Repérage	II 3G Ex ec IIC T4 Gc X
Certificat	PxCAI22UKEx2316390X

Données Ex

UL, USA / Canada	Class I, Div. 2, Groups A, B, C, D T4 Class I, Zone 2, IIC T4
------------------	--

Remarques

Restriction d'utilisation

AXL P FBPS BASE - Module embase

2316393

<https://www.phoenixcontact.com/fr/produits/2316393>



Indication CCcex

L'utilisation en atmosphères explosibles est interdite en Chine.

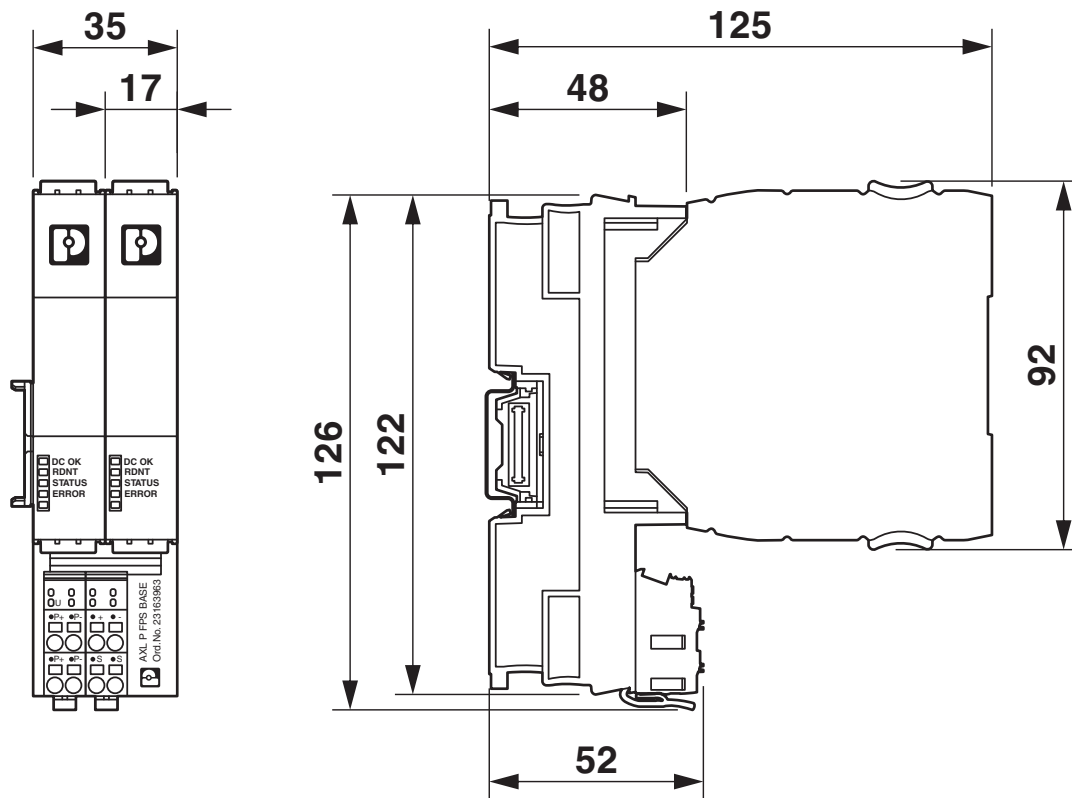
AXL P FBPS BASE - Module embase

2316393

<https://www.phoenixcontact.com/fr/produits/2316393>

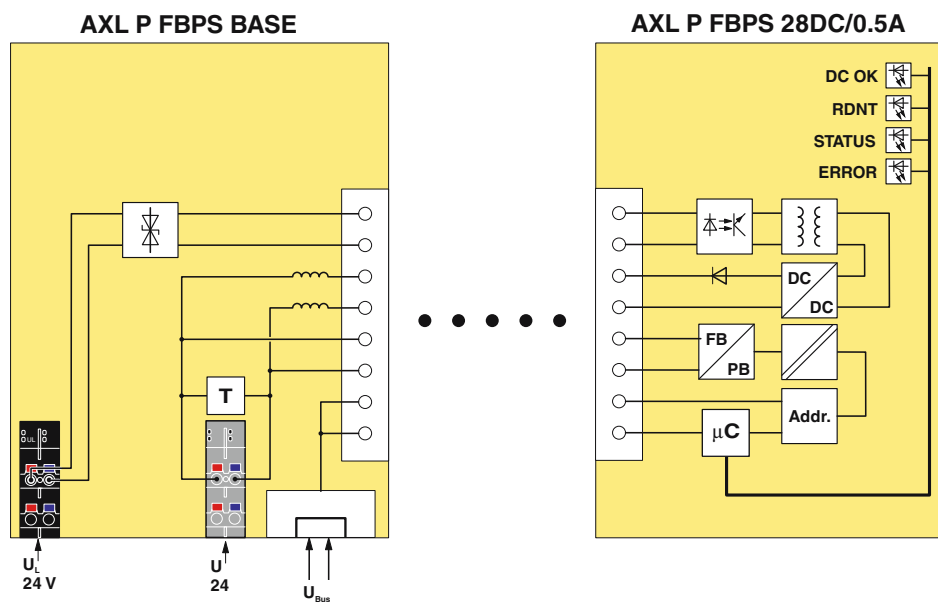
Dessins

Dessin coté



Dimensions des connecteurs d'alimentation montés dans l'embase

Schéma fonctionnel



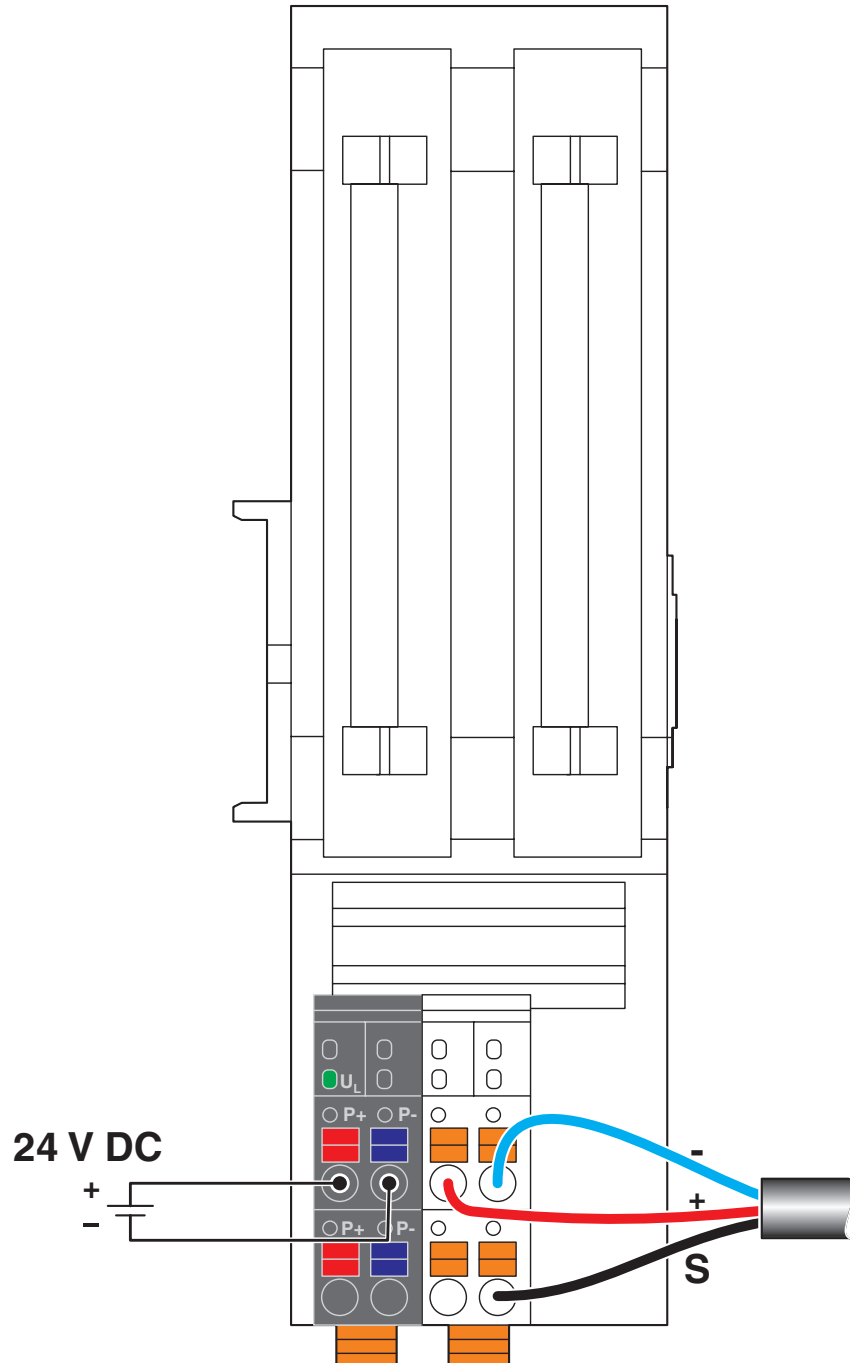
AXL P FBPS BASE - Module embase

2316393

<https://www.phoenixcontact.com/fr/produits/2316393>



Dessin de la connexion

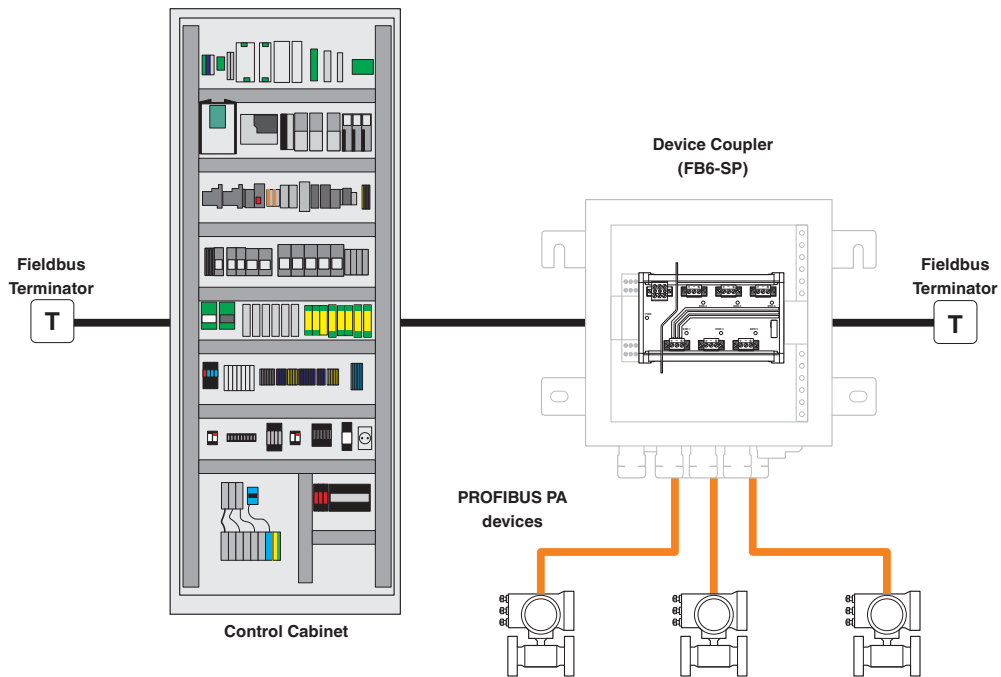


AXL P FBPS BASE - Module embase

2316393

<https://www.phoenixcontact.com/fr/produits/2316393>

Dessin de l'application



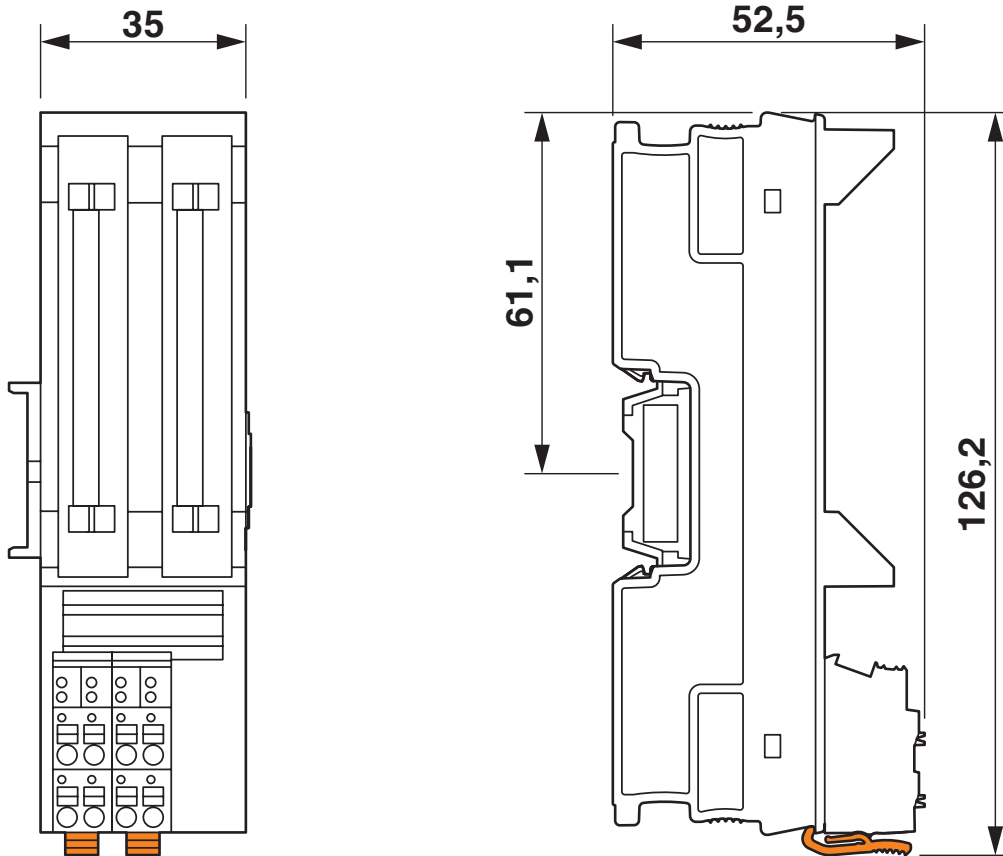
AXL P FBPS BASE - Module embase

2316393

<https://www.phoenixcontact.com/fr/produits/2316393>



Dessin coté



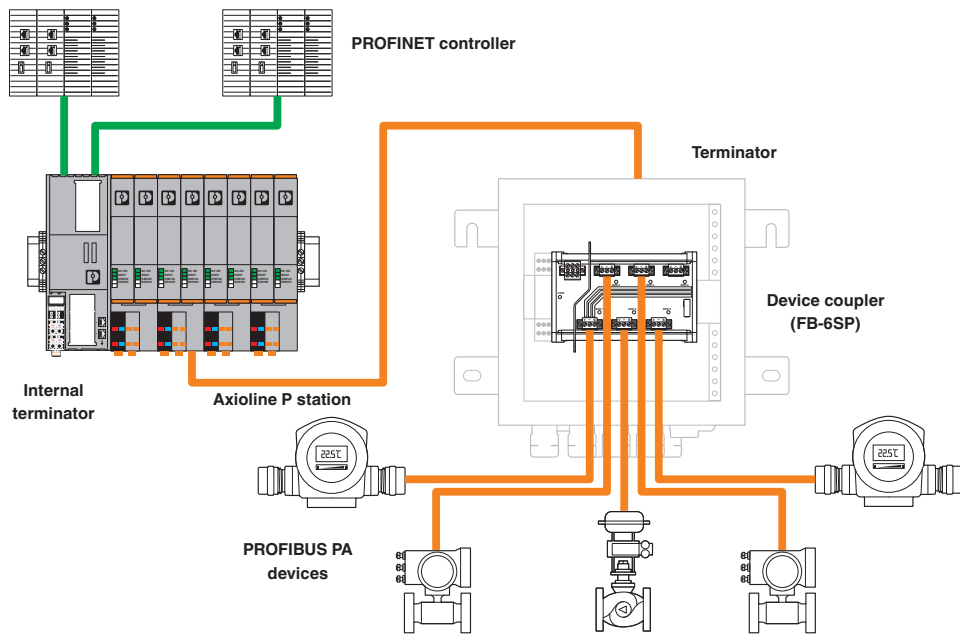
AXL P FBPS BASE - Module embase

2316393

<https://www.phoenixcontact.com/fr/produits/2316393>



Dessin de l'application



2316393

<https://www.phoenixcontact.com/fr/produits/2316393>

Homologations

🔗 To download certificates, visit the product detail page: <https://www.phoenixcontact.com/fr/produits/2316393>



EAC

Identifiant de l'homologation: RU C-DE.**08.B.00520



UL Listed

Identifiant de l'homologation: FILE E 238705



cUL Listed

Identifiant de l'homologation: FILE E 238705



IECEx

Identifiant de l'homologation: IECEx IBE 18.0023X



cUL Listed

Identifiant de l'homologation: FILE E 196811



UL Listed

Identifiant de l'homologation: FILE E 196811



ATEX

Identifiant de l'homologation: IBExU 18 ATEX B018 X

cULus Listed

cULus Listed

2316393

<https://www.phoenixcontact.com/fr/produits/2316393>

Classifications

ECLASS

ECLASS-11.0	27242610
ECLASS-12.0	27242610
ECLASS-13.0	27242610

ETIM

ETIM 9.0	EC001600
----------	----------

UNSPSC

UNSPSC 21.0	32151600
-------------	----------

AXL P FBPS BASE - Module embase



2316393

<https://www.phoenixcontact.com/fr/produits/2316393>

Conformité environnementale

REACH SVHC	Lead 7439-92-1
China RoHS	Période d'utilisation conforme (EFUP) : 50 ans
	Vous trouverez des informations sur les substances dangereuses dans la déclaration du fabricant dans l'onglet « Téléchargements »

AXL P FBPS BASE - Module embase

2316393

<https://www.phoenixcontact.com/fr/produits/2316393>

Accessoires nécessaires

AXL P FBPS 28DC/0.5A - Module d'alimentation

2316394

<https://www.phoenixcontact.com/fr/produits/2316394>



Connecteur d'alimentation Axioline P redondant pour la prise d'alimentation PROFIBUS PA. Alimente les coupleurs de bus de terrain en courant de 500 mA et 28 V DC le long de la ligne principale.

Accessoires

AXL P BK PN AF - Coupleur de bus

2316390

<https://www.phoenixcontact.com/fr/produits/2316390>



Coupleur de bus Axioline P pour PROFINET. Établit la liaison avec des alimentations PROFIBUS PA et des modules E/A Axioline P le long du bus local AXIOLINE P. (Connecteur d'alimentation et module d'embase de bus inclus)

AXL P FBPS BASE - Module embase

2316393

<https://www.phoenixcontact.com/fr/produits/2316393>



AXL SHIELD SET - Raccordement blindage

2700518

<https://www.phoenixcontact.com/fr/produits/2700518>

Kit de raccordement de blindage Axioline (comprend 2 supports de profilés de blindage et 2 raccords pour blindage SK 5)



AXL P TERM PAIR - Bloc de jonction multipolaire

2316402

<https://www.phoenixcontact.com/fr/produits/2316402>

Paire de résistances de terminaison Axioline P



AXL P FBPS BASE - Module embase

2316393

<https://www.phoenixcontact.com/fr/produits/2316393>



AXL P BS 35 - Connecteurs pour câbles de bus

2316396

<https://www.phoenixcontact.com/fr/produits/2316396>

Module d'embase de bus Axioline P pour boîtier de type FBPS base



Phoenix Contact 2024 © - Tous droits réservés

<https://www.phoenixcontact.com>

PHOENIX CONTACT SAS

52 Boulevard de Beaubourg Emerainville

77436 Marne La Vallée Cedex 2 France

+33 (0) 1 60 17 98 98

documentation@phoenixcontact.fr