

LED 84W TL_FLEX24L105-730WSC	ISO 9223 C3	IP66	IK09		CE		EAC			T <sub>a</sub> -20 +25
------------------------------	----------------	------	------	--	----	--	-----	--	--	---------------------------

### FleXity

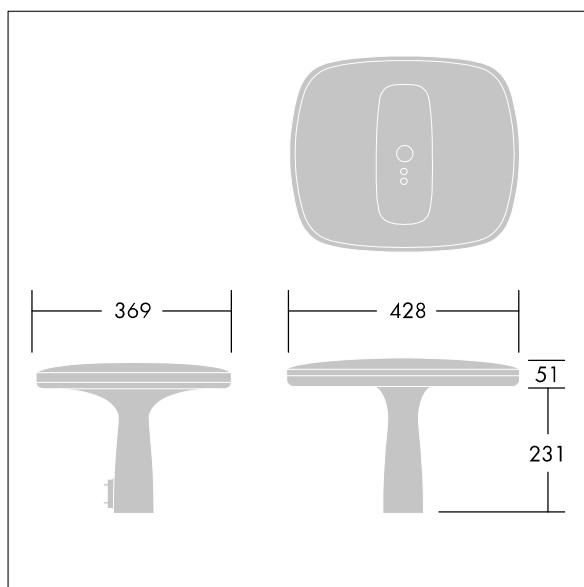
Lanterne LED moderne, discrète et flexible, à montage en top, avec une distribution symétrique. Programmable Driver qui entraîne 24 LED à 1,05A. Classe électrique II, IP66, IK09. Capot et socle : aluminium injecté (EN AC-46100) thermopoudré gris Akzo 150 sablé. Fermeture : transparent Polycarbonate (PC). Livré avec LED 3 000 K. Montage top sur mât de Ø 60mm, longueur maximum de l'emmanchement 75 mm. Pré-câblé avec 5 m de câble.

Protection contre les surtensions : 10 kV mode commun impulsion simple et 8 kV mode commun multi-impulsions et 6 kV mode différentiel multi-impulsions. Si le système DALI permanent est connecté, modes commun et différentiel multi-impulsions 6 kV.

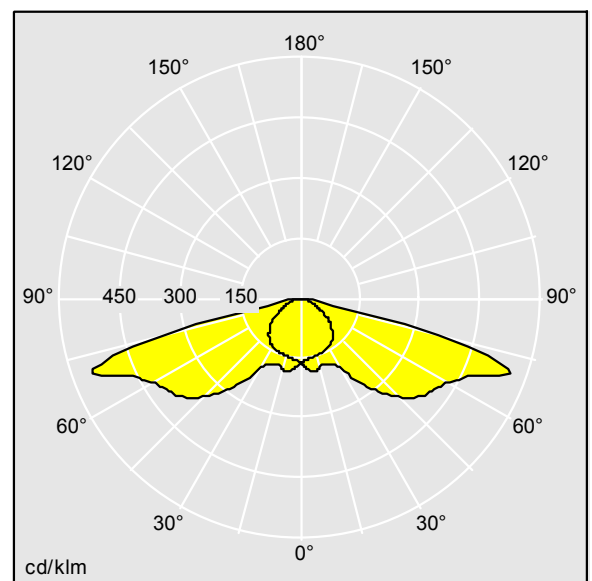
Dimensions : 370 x 430 x 290 mm  
 Puissance du luminaire: 84 W  
 Flux lumineux du luminaire: 7815 lm  
 Efficacité lumineuse du luminaire: 93 lm/W  
 Poids : 4,5 kg  
 Scx : 0.038 m<sup>2</sup>



TLG\_FLEX\_F\_CLEAR60PDB.jpg



TLG\_FLEX\_M\_LD1.wmf



TL\_FLX24L105WSC-S730.ltd

Position de la lampe: STD - Standard  
 Source lumineuse: LED  
 Flux lumineux du luminaire\*: 7815 lm  
 Efficacité lumineuse du luminaire\*: 93 lm/W  
 Indice min. de rendu des couleurs: 70  
 Convertisseur: 1 x 96277221 DRV OS OT 75W 1.05A  
 115V D #4DIMLT2 G2 C

Température de couleur: 3000 Kelvin  
 Tolérance de la couleur (MacAdam intial): 5  
 Vie utile nominale (B10)\*:  
 L90 100000h à 25°C  
 Puissance du luminaire\*: 84 W Facteur de puissance  
 = 0,95

Equipement: PROG  
 Rend.: 1,00 Rend. Sup.: 0,00 Rend. Inf.: 1,00

Toutes les valeurs marquées d'un \* sont des valeurs nominales. Thorn utilise des composants testés et éprouvés, en provenance des meilleurs fournisseurs. Dans certains cas isolés, il se peut qu'il y ait des pannes de nature technologique au niveau des LED individuels, pendant le cycle de vie nominal du produit. Les normes internationales fixent la tolérance du flux initial et de la charge associée à ± 10 %. Sauf indication contraire, les valeurs sont applicables pour une température ambiante de 25 °C.

Les produits de Thorn Lighting sont perfectionnés en permanence. Nous nous réservons le droit d'apporter des modifications à nos produits sans autres publications.  
 © Thorn Lighting