

HC-STA-D50-HLFD-1STM25-EL-AL - Boîtier



1424402

<https://www.phoenixcontact.com/fr/produits/1424402>

Veillez tenir compte du fait que les données affichées dans ce document PDF proviennent de notre catalogue en ligne. Vous trouverez les données complètes dans la documentation utilisateur. Nos conditions générales d'utilisation des téléchargements sont applicables.



Capot passe-câble D50, pour étrier transversal, matériau: Aluminium coulé sous pression, résistant à l'eau de mer, nombre de sorties: 1, latérale, 1x M25, hauteur: 60 mm, presse-étoupe: sans, Standard

Données commerciales

Référence	1424402
Conditionnement	1 Unité(s)
Commande minimum	1 Unité(s)
Clé de vente	BF7APE
Product key	BF7APE
Page catalogue	Page 532 (C-2-2019)
GTIN	4055626371429
Poids par pièce (emballage compris)	197,7 g
Poids par pièce (hors emballage)	193,4 g
Numéro du tarif douanier	85389099
Pays d'origine	CN

1424402

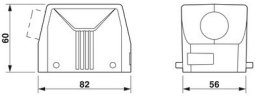
<https://www.phoenixcontact.com/fr/produits/1424402>

Caractéristiques techniques

Propriétés du produit

Type	D50
Type de produit	Boîtier avec verrouillage à étrier
Application	Standard
Nombre de sorties de câble	1
Type de presse-étoupe	1x M25
Type de boîtier	Capot passe-câble
Série	HC-D
Sortie du câble	latérale
Presse-étoupe Pg	sans

Dimensions

Dessin coté	
Largeur	56 mm
Hauteur	60 mm
Longueur	82 mm

Indications sur les matériaux

Matériau de surface du boîtier	non revêtu
Résistance aux chocs	IK08
Matériau du boîtier	Aluminium coulé sous pression, résistant à l'eau de mer

Propriétés mécaniques

Caractéristiques mécaniques

Type de presse-étoupe	1x M25
Type de verrouillage	Broche

Conditions environnementales et de durée de vie

Conditions ambiantes

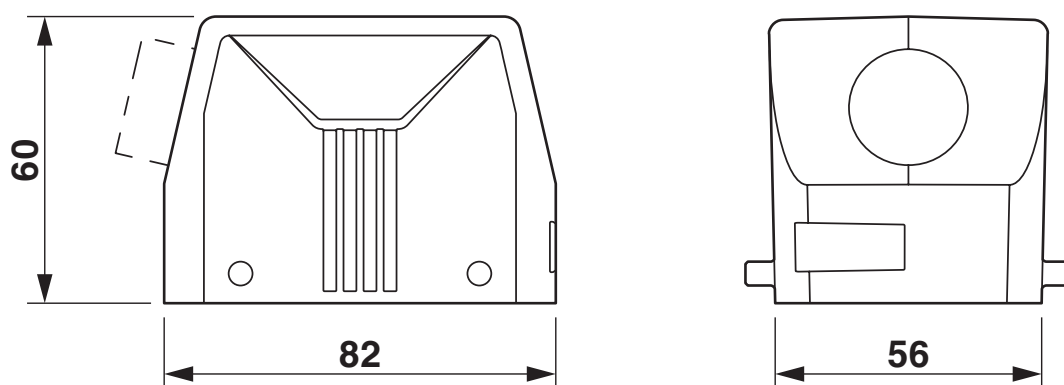
Indice de protection	IP66
	IP67
Résistance aux chocs	IK08
Température ambiante (fonctionnement)	-40 °C ... 125 °C

1424402

<https://www.phoenixcontact.com/fr/produits/1424402>

Dessins

Dessin coté



Schéma

1424402

<https://www.phoenixcontact.com/fr/produits/1424402>

Homologations

🔗 To download certificates, visit the product detail page: <https://www.phoenixcontact.com/fr/produits/1424402>

DNV

Identifiant de l'homologation: TAE000037S



cUL Recognized

Identifiant de l'homologation: E255026



UL Recognized

Identifiant de l'homologation: E255026



EAC

Identifiant de l'homologation: RU C-DE.BL08.B.00511

cULus Recognized

1424402

<https://www.phoenixcontact.com/fr/produits/1424402>

Classifications

ECLASS

ECLASS-11.0	27440202
ECLASS-12.0	27440202
ECLASS-13.0	27440202

ETIM

ETIM 9.0	EC000437
----------	----------

UNSPSC

UNSPSC 21.0	31261500
-------------	----------

1424402

<https://www.phoenixcontact.com/fr/produits/1424402>

Conformité environnementale

China RoHS

Période d'utilisation conforme : illimitée = EFUP-e

Aucune substance dangereuse dépassant les valeurs seuils ;

1424402

<https://www.phoenixcontact.com/fr/produits/1424402>

Accessoires

G-INS-M25-S68N-NNES-S - Presse-étoupe

1424527

<https://www.phoenixcontact.com/fr/produits/1424527>



Presse-étoupe, matériau du raccordement vissé: Laiton, nickelé, diamètre extérieur du câble 10 mm ... 14 mm, blindage: non, filetage de raccordement: M25 x 1,5, coloris: argenté, avec joint torique

G-INS-M25-M68N-NNES-S - Presse-étoupe

1411165

<https://www.phoenixcontact.com/fr/produits/1411165>



Presse-étoupe, matériau du raccordement vissé: Laiton, nickelé, diamètre extérieur du câble 11 mm ... 17 mm, blindage: non, filetage de raccordement: M25 x 1,5, coloris: argenté, avec joint torique

HC-STA-D50-HLFD-1STM25-EL-AL - Boîtier

1424402

<https://www.phoenixcontact.com/fr/produits/1424402>

G-INSEC-M25-S68N-NCRS-S - Presse-étoupe

1411190

<https://www.phoenixcontact.com/fr/produits/1411190>



Presse-étoupe, matériau du raccordement vissé: Laiton, nickelé, diamètre extérieur du câble 11 mm ... 16 mm, blindage: oui, filetage de raccordement: M25 x 1,5, coloris: argenté, avec joint torique

G-INS-M25-M68N-SNES-S - Presse-étoupe

1424544

<https://www.phoenixcontact.com/fr/produits/1424544>



Presse-étoupe, matériau du raccordement vissé: Acier inoxydable 1.4305, diamètre extérieur du câble 11 mm ... 17 mm, blindage: non, filetage de raccordement: M25 x 1,5, coloris: argenté, avec joint torique

HC-STA-D50-HLFD-1STM25-EL-AL - Boîtier

1424402

<https://www.phoenixcontact.com/fr/produits/1424402>



HC-D50-HCWD-PLR-BK - Capot de protection

1346553

<https://www.phoenixcontact.com/fr/produits/1346553>



Capot de protection D50, avec étrier transversal, matériau du couvercle de protection: PC, hauteur: 29 mm, joint: oui

US-EMLP (20X9) CUS - Etiquette en plastique

0830085

<https://www.phoenixcontact.com/fr/produits/0830085>



Etiquette en plastique, à commander : sous forme de carte, blanc, impression selon les indications du client, type de montage: collage, surface utile: 20 x 9 mm, Nombre d'étiquettes: 75

HC-STA-D50-HLFD-1STM25-EL-AL - Boîtier



1424402

<https://www.phoenixcontact.com/fr/produits/1424402>

US-EMLP-HA (20X9) - Etiquette en plastique

0830989

<https://www.phoenixcontact.com/fr/produits/0830989>



Etiquette en plastique, Carte, blanc, vierge, repérable avec : BLUEMARK ID COLOR, BLUEMARK ID, THERMOMARK PRIME, THERMOMARK CARD 2.0, THERMOMARK CARD, type de montage: collage, surface utile: 20 x 9 mm, Nombre d'étiquettes: 70

WP-G HF IP66 M25 BK - Presse-étoupe

3240899

<https://www.phoenixcontact.com/fr/produits/3240899>



Presse-étoupe, filetage métrique, indice de protection IP66, droit

HC-STA-D50-HLFD-1STM25-EL-AL - Boîtier

1424402

<https://www.phoenixcontact.com/fr/produits/1424402>



WP-G HF IP69K M25 BK - Presse-étoupe

3240885

<https://www.phoenixcontact.com/fr/produits/3240885>



Presse-étoupe, filetage métrique, indice de protection IP68/69k, droit

WP-GA HF IP66 M25 BK - Presse-étoupe

3240927

<https://www.phoenixcontact.com/fr/produits/3240927>



Presse-étoupe, filetage métrique, indice de protection IP66, coudé

HC-STA-D50-HLFD-1STM25-EL-AL - Boîtier

1424402

<https://www.phoenixcontact.com/fr/produits/1424402>



WP-GA HF IP69K M25 BK - Presse-étoupe

3240913

<https://www.phoenixcontact.com/fr/produits/3240913>

Presse-étoupe, filetage métrique, indice de protection IP68/69k, coudé



WP-GR HF IP66 M25 BK - Presse-étoupe

3240955

<https://www.phoenixcontact.com/fr/produits/3240955>

Presse-étoupe, filetage métrique, indice protection IP66, avec décharge de traction



HC-STA-D50-HLFD-1STM25-EL-AL - Boîtier

1424402

<https://www.phoenixcontact.com/fr/produits/1424402>

WP-GR HF IP69K M25 BK - Presse-étoupe

3240941

<https://www.phoenixcontact.com/fr/produits/3240941>



Presse-étoupe, filetage métrique, indice de protection IP68/69k, décharge de traction

WP-G PP HF M25 - Presse-étoupe

3240999

<https://www.phoenixcontact.com/fr/produits/3240999>



Presse-étoupe en PP avec filetage métrique, indice de protection IP65

1424402

<https://www.phoenixcontact.com/fr/produits/1424402>

WP-GT PP HF M25 - Presse-étoupe

3241013

<https://www.phoenixcontact.com/fr/produits/3241013>



Presse-étoupe en PP avec filetage métrique, rotatif, indice de protection IP54

WP-G BRASS IP40 M25 - Presse-étoupe

3241048

<https://www.phoenixcontact.com/fr/produits/3241048>



Presse-étoupe en laiton avec filetage métrique, indice de protection IP40

HC-STA-D50-HLFD-1STM25-EL-AL - Boîtier



1424402

<https://www.phoenixcontact.com/fr/produits/1424402>

WP-GT BRASS M25 - Presse-étoupe

3241034

<https://www.phoenixcontact.com/fr/produits/3241034>



Presse-étoupe en laiton avec filetage métrique, rotatif, indice de protection IP40

WP-G BRASS IP65 M25 - Presse-étoupe

3241062

<https://www.phoenixcontact.com/fr/produits/3241062>



Presse-étoupe en laiton avec filetage métrique, indice de protection IP65

Phoenix Contact 2023 © - Tous droits réservés
<https://www.phoenixcontact.com>

PHOENIX CONTACT SAS
52 Boulevard de Beaubourg Emerainville
77436 Marne La Vallée Cedex 2 France
+33 (0) 1 60 17 98 98
documentation@phoenixcontact.fr