

DCT1

Transducteur d'énergie pour systèmes CC



Description

DCT1 est un transducteur d'énergie à connexion directe pour systèmes CC jusqu'à 1000 V cc et courant jusqu'à 600 A cc, équipé de port de communication Modbus RTU ou SML. Des versions dédiées du DCT1, fournies avec certificat d'évaluation, implémentant une signature à 256 bits ou 384 bits sur Modbus RTU ou une signature à 384 bits sur SML, peuvent être installées sur des chargeurs de véhicules électriques qui exigent une homologation Eichrecht.

Applications

DCT1 s'installe sur n'importe quel tableau de distribution CC avec un courant nominal jusqu'à 600 A pour contrôler la consommation énergétique ou la production et les variables électriques principales. Il s'emploie principalement dans un chargeur rapide CC pour véhicules électriques, grâce à la température ambiante maximale de 70 °C / 158 °F et au courant et à la tension maximums autorisés.

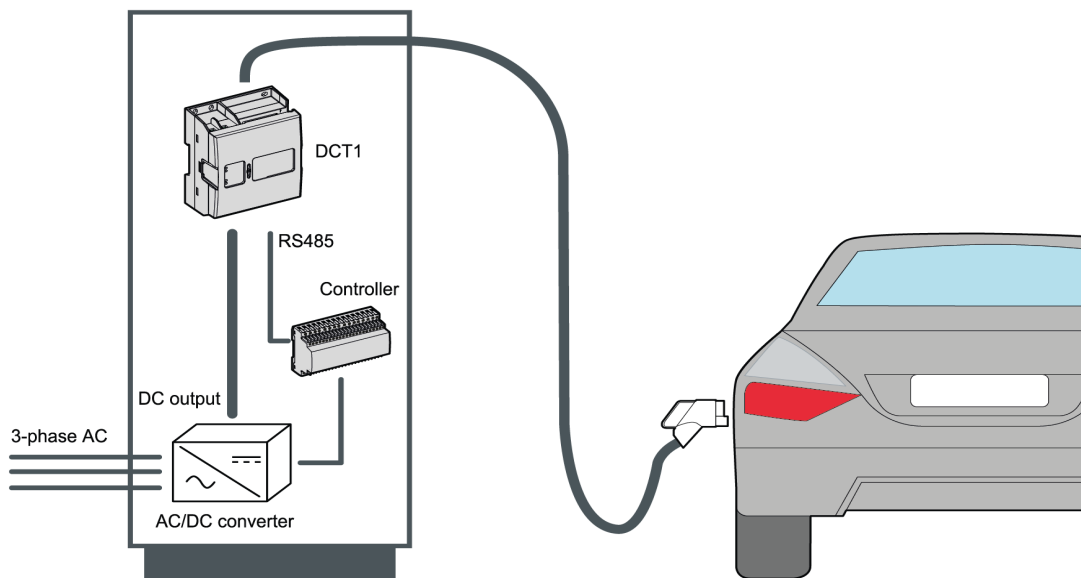
Avec le certificat d'évaluation selon IEC 62052-11, IEC 62052-31, VDE-AR-E 2418-3-100 Annexe A, WELMEC 7.2 et la transmission de données signée pour garantir l'authenticité de la source des données, une application pour homologation Eichrecht, requise pour un chargeur EV selon la loi allemande, est aisément possible.

La compensation de l'affaiblissement du câble est en mesure de calculer les pertes dues à la résistance du câble du DCT1 au point de connexion afin de ne mesurer que l'énergie réellement fournie au véhicule.

Avantages

- **Montage facile et robuste.** Le montage sur rail DIN permet un positionnement aisé avant la fixation du DCT1 sur le panneau arrière en utilisant des vis normales.
- **Inviolabilité.** Le couvercle de protection peut être scellé pour éviter l'accès aux connexions de courant/tension et pour les bornes de communication.
- **Transmission des données sécurisée et signée.** Les données transmises ne peuvent être corrompues grâce à l'algorithme de signature incorporé qui garantit l'authenticité de la source des données. La clé publique peut être lue facilement via Modbus RTU ou par code QR imprimé à l'avant.
- **Configuration rapide.** Configuration aisée via Modbus RTU en utilisant le logiciel de configuration UCS, téléchargeable gratuitement.
- **Mesure précise.** DCT1 est conforme à la norme internationale de précision IEC 62053-41 de classe B, qui garantit la plus haute précision de 1% à 100% de la plage de mesure.
- **Température étalonnée.** Capable de fonctionner dans une plage de température extrêmement vaste grâce à la compensation de dérive de température exploitant une méthode d'étalonnage basée sur deux sondes de température.
- **Diagnostic clair et efficace.** Le fonctionnement correct est immédiatement visible par les DEL d'avertissement et d'état et le diagnostic en temps réel via Modbus. Elles contrôlent le hors tolérance et la surchauffe.

Architecture



Fonctions principales

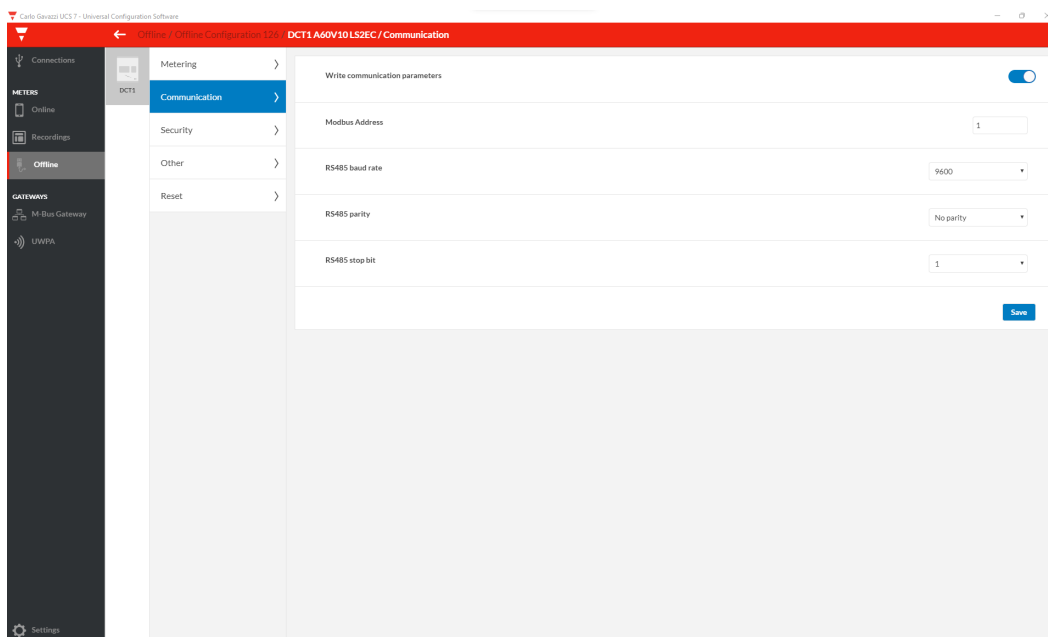
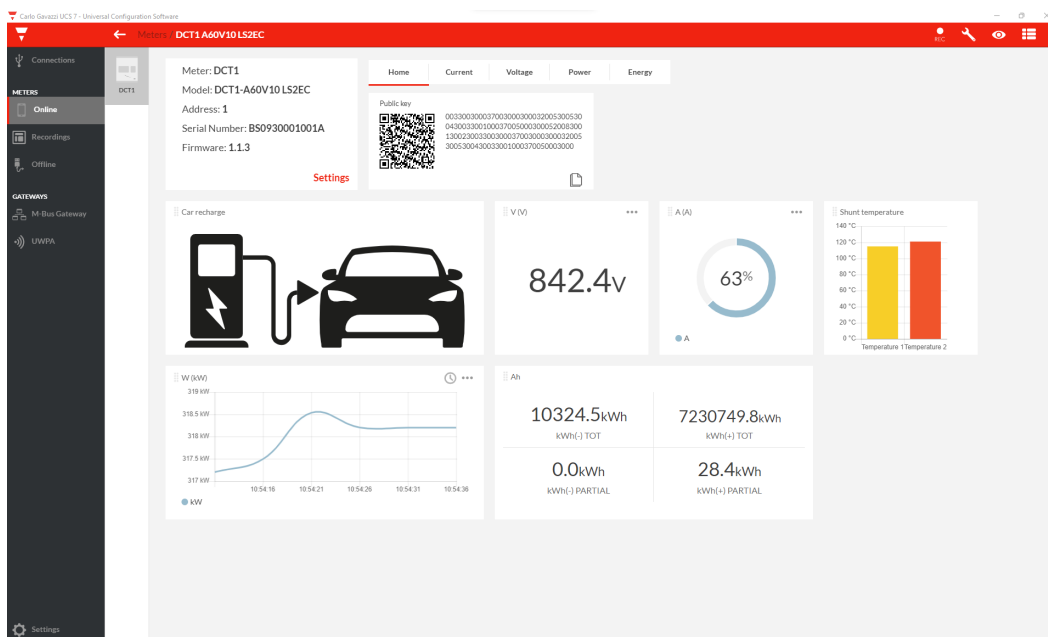
- Mesure l'énergie et les ampères-heure
- Mesure la puissance, la tension et le courant
- Mesure les heures de chargement et le total ponctuel
- Transmet les données au contrôleur ou à d'autres systèmes par Modbus RTU ou SML
- Transmission de données signée (versions certifiées)
- Contrôle la température interne pour aider le contrôleur à éviter une surchauffe du DCT1 et des câbles d'alimentation.
- Compensation de l'affaiblissement du câble

Principales caractéristiques

- Variables (V, A, W)
- Résolution de l'énergie 0,0001 kWh
- Temps de rafraîchissement des données : 200 ms (Modbus RTU), push de données automatique chaque 200 ms en version SML.
- Échantillonnage continu de la tension et du courant
- Certification d'évaluation pour homologation Eichrecht
- Agréé cULus

Logiciel UCS

- Téléchargement gratuit du site Internet de Carlo Gavazzi
- Configuration par RS485 depuis un PC ou par UWP3.0 via un réseau local ou le web (fonction UWP Secure Bridge)
- Les configurations peuvent être sauvegardées hors ligne pour la programmation en série avec une seule commande
- Affichage en temps réel des données pour les tests et les diagnostics



Flexibilité d'installation

Le DCT1 est conçu pour atteindre une flexibilité d'installation maximale. En voici 3 exemples :

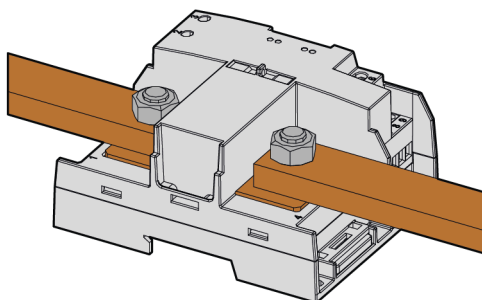


Fig. 1 Montage barre - barre

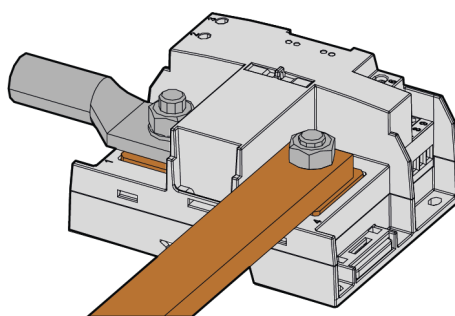


Fig. 2 Montage vis-barre horizontale

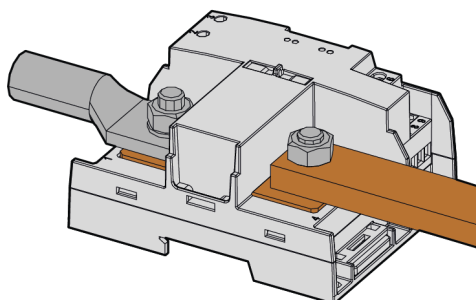


Fig. 3 Montage vis-barre verticale

Structure

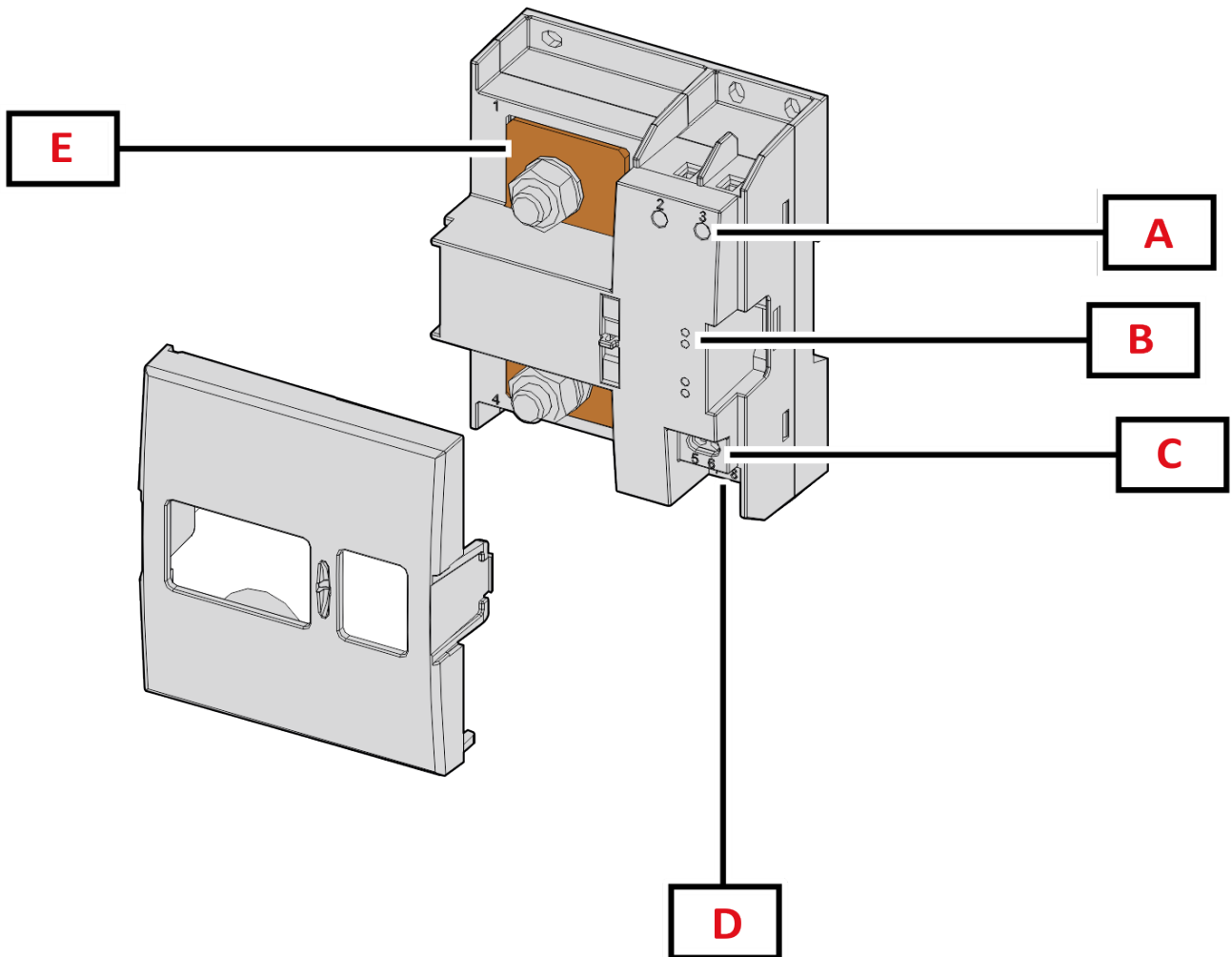


Fig. 4 Devant

Zone	Description
A	Entrées de tension
B	DEL
C	Alimentation
D	Port RS485
E	Entrées de courant

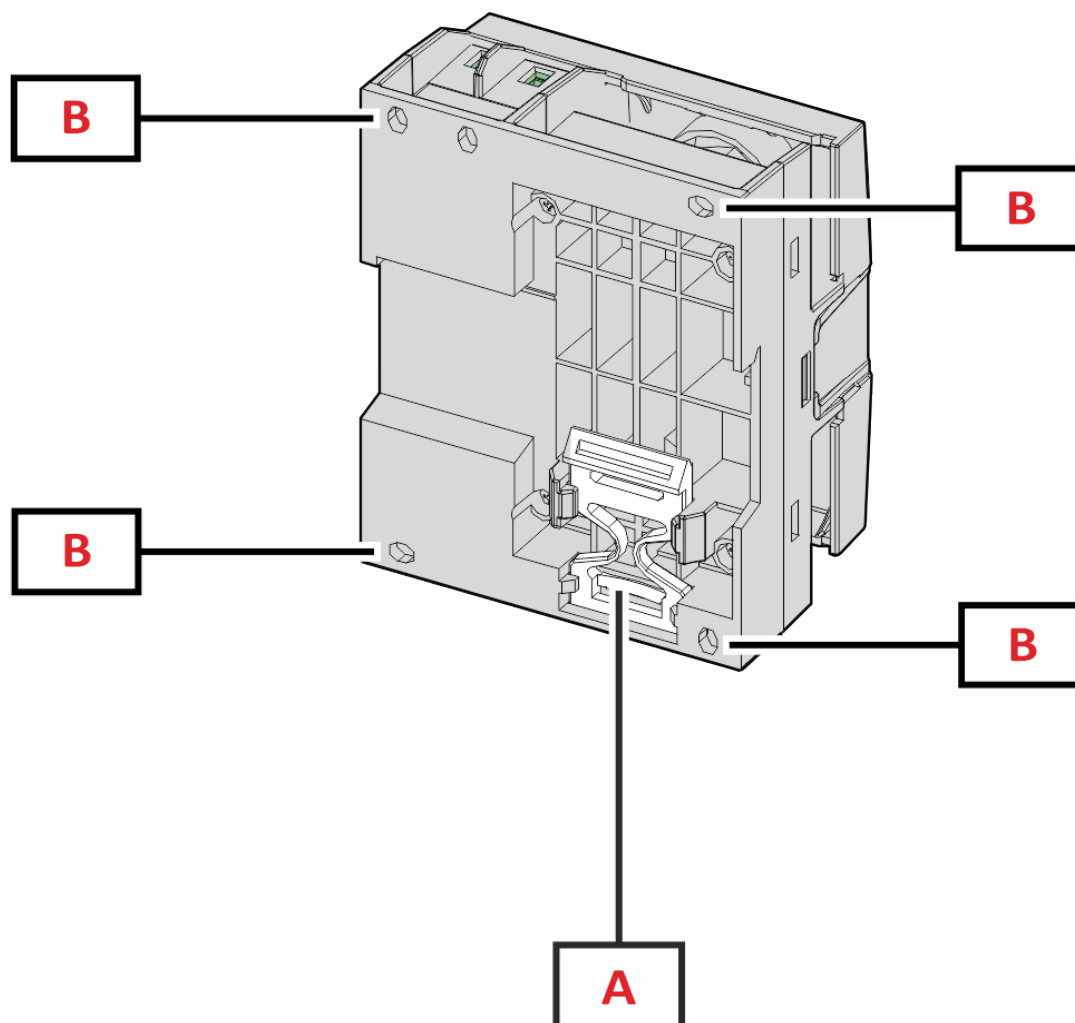


Fig. 5 Dos

Zone	Description
A	Support pour montage sur rails DIN (en option)
B	Trous pour montage de panneau arrière par bornes à vis (obligatoire)

Fonctionnalités

Généralités

Matériau	Boîtier : PBT
Degré de Protection*	IP10
Classe de protection	II
Bornes	Entrées de courant : câble ou cosse. Max: 50x10 mm; trou M10; couple recommandé : 20 Nm / 177 lbin Tension, alimentation et port RS485 : min: 0,5 mm ² / 20 AWG, max: 2,5mm ² / 13 AWG 0,5 Nm max / 4.4 lbin max
Catégorie de sur-tension	Cat. II
Tension nominale de choc	6kV
Degré de pollution	2
Montage	Rail DIN et panneau arrière par bornes à vis
Poids	565 g / 1.25 lb (emballage inclus)

(*)**Remarque:** Le produit ne peut être installé que dans une armoire avec un indice de protection IP54 pour une installation extérieure et IP51 pour une installation intérieure.

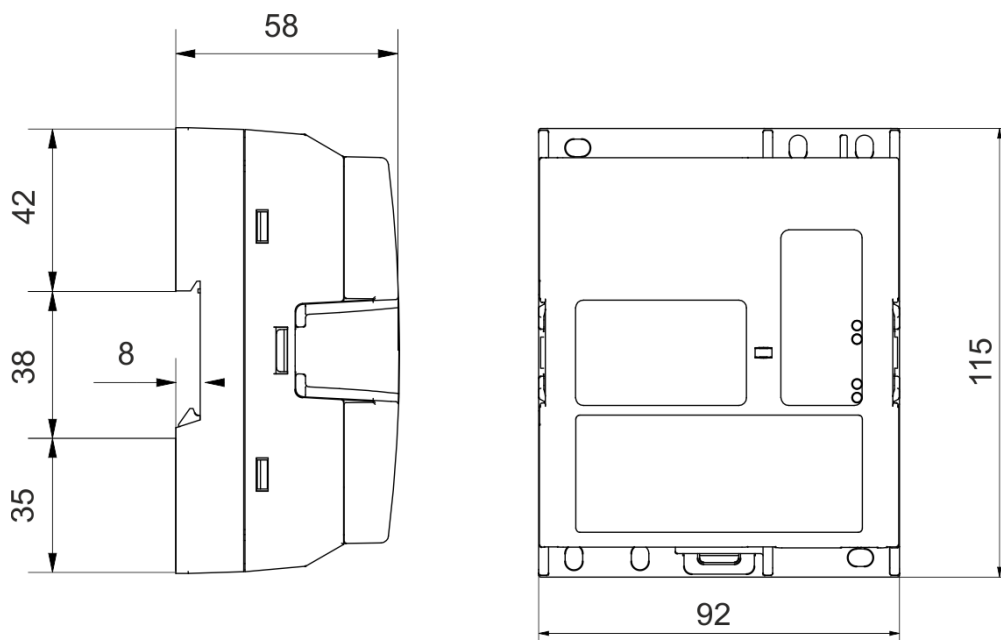


Fig. 6

Spécifications environnementales

Température de service	De -25 à +70 °C / de -13 à +158 °F
Température de stockage	De -40 à +85 °C / de -40 à 185 °F
Température max sur le shunt	120 °C / 248 °F
Condition d'environnement mécanique	M2




Remarque : H.R. < 90 % sans condensation à 40 °C / 104 °F.

Isolation d'entrée et de sortie

Type	Entrées de mesure	Port série RS485	Alimentation
Entrées de mesure	-	Double/Renforcée	Double/Renforcée
Port série RS485	Double/Renforcée	-	Fonctionnel
Alimentation	Double/Renforcée	Fonctionnel	-

Conformément à EN 61010-2-030. Surtension catégorie III avec secteur 600 V, catégorie II avec secteur 1000 V. Degré de pollution 2. Degré de pollution 2.

Compatibilité et conformité

Directives européennes	2014/35/UE (Basse Tension) 2014/30/UE (EMC - Compatibilité électromagnétique) 2011/65/UE, 2015/863/UE (limitation de l'utilisation de certaines substances dangereuses dans les équipements électriques et électroniques)
Normes	Compatibilité électromagnétique (CEM) - émissions et immunité : EN 61000-6-2, EN 61000-6-3, IEC 62052-11 Sécurité électrique : EN 61010-1, IEC 62052-31, UL 61010-1, UL 61010-2-030, CAN/CSA-C22.2 No. 61010-1-12, CSA C22.2 No. 61010-2-030 Métrologie : IEC 62053-41*, VDE Anwendungsregel VDE-AR-E 2418-3-100 Annexe A (Précision classe A) Sécurité : WELMEC 7.2 (SW),
Homologations	  

(*) Sauf pour l'essai de durabilité

Certification d'évaluation

Le certificat d'évaluation est fourni par un organisme de certification indépendant, qui effectue des tests et des vérifications pour répondre aux normes suivantes :

Standard	Description
IEC 62052-11	Équipement de comptage de l'électricité (courant alternatif) - Exigences générales, essais et conditions d'essai - Partie 11 : équipement de comptage
IEC62052-31	Équipement de comptage de l'électricité (courant alternatif) - Exigences générales, essais et conditions d'essai - Partie 31 : exigences et essais sur la sécurité du produit
IEC62053-41*	Équipement de comptage de l'électricité (courant continu) - Exigences particulières - Partie 41 : compteur statique d'énergie active (classes 0,5 et 1)
VDE-AR-E 2418-3-100 Annexe A	Mobilité électrique - Systèmes de mesure pour stations de chargement
WELMEC 7.2	Guide du logiciel (Directive des instruments de mesure 2014/32/UE)

(*) Sauf pour l'essai de durabilité

Spécifications électriques

Système électrique	
Système électrique géré	DC

Entrées de tension	
Connexion de tension	Directe
Tension nominale (Un)	150 à 1000 V
Tolérance de tension	De 0,8 à 1,15 Un
Impédance d'entrée	3.2 MΩ

Entrées de courant	300 A	600 A
Connexion de courant	Directe	Directe
Courant de base (Ib)	50 A	120 A
Courant minimal (Imin)	2.5 A	6 A
Courant de seuil (Itr)	5 A	12 A
Courant maximal (Imax)	300 A	600 A
Courant de démarrage (Ist)	0.2 A	0.48 A
Impédance d'entrée	0,05 mΩ	0,025 mΩ

Alimentation

Type	Alimentation auxiliaire
Consommation	< 0.9 W
Tension	12 à 24 V cc

Mesures

Méthode	Mesures TRMS de formes d'ondes déformées
Taux de mise à jour de l'énergie	10 ms

Mesures disponibles

Énergie active	Unité
Importée (+) Total	kWh+
Importée (+) partielle	kWh+
Exportée (-) Total	kWh-
Exportée (-) partielle	kWh-

Ampères-heure	Unité
Importée (+) Total	Ah+
Importée (+) partielle	Ah+
Exportée (-) Total	Ah-
Exportée (-) partielle	Ah-

Compte-heures	Unité
Total (kWh+)	hh:mm
Partielle (kWh+)	hh:mm
Total (kWh-)	hh:mm -
Partielle (kWh-)	hh:mm -
Temps total de fonctionnement	hh:mm
Partiel ON time	hh:mm

Variable électrique	Unité
Tension L-L	V
Courant	A
Puissance	W

Température de shunt	Unité
Amont	°C
Aval	°C

Comptage d'énergie

Le comptage de l'énergie dépend du type de mesure choisi (sélectionnable sur les modèles non-certifiés, en fonction du modèle dans les modèles certifiés).

Connexion simple

Fonction de connexion simple : quel que soit le sens du courant, la puissance a toujours un signe plus qui augmente le compteur d'énergie positive. Le compteur d'énergie négative n'est pas disponible.

Bidirectionnelle

Bidirectionnel : tension, courant et puissance sont mesurés en utilisant leur signe. L'énergie positive ou négative augmente selon le signe de puissance.

Précision des mesures

Courant	IEC 62053-41*	VDE-AR-E 2418-3-100 Annexe A
De Itr à I _{max}	± 0.5% rdg	± 1%
De I _{min} à Itr A	± 1% rdg	± 1.5%

Tension	IEC 62053-41*	VDE-AR-E 2418-3-100 Annexe A
De U _n min -20 % à U _n max +15 %	± 0.5% rdg	± 0.5%

Puissance	IEC 62053-41*	VDE-AR-E 2418-3-100 Annexe A
De Itr à I _{max}	± 1% rdg	± 2%
De I _{min} à Itr A	± 1.5% rdg	± 2.5%

Énergie	IEC 62053-41*	VDE-AR-E 2418-3-100 Annexe A
Classe	Classe 1	Classe A

(*) Sauf pour l'essai de durabilité

Résolution de mesure

Variable	Résolution par communication en série
Énergie	0.0001 kWh
Ampères-heure	0.001 Ah
Puissance	0.0001 kWh
Courant	0.001 A
Tension	0.1 V
Compteur heures fonctionnement	1 s
Température de shunt	0.1 °C

DEL

Devant	<p>Verte. État : mise sous tension et communication</p> <p>Orange. Avertissement : hors tolérance (température, courant ou tension) ou erreur fatale</p> <p>Rouge kWh+. Poids d'impulsion : proportionnel à la consommation d'énergie : 0,001 kWh par impulsion</p> <p>Rouge kWh-. Poids d'impulsion : proportionnel à l'énergie exportée : 0,001 kWh par impulsion</p>
--------	-------------------------------------------------------------------------------------------------------------------------------------------------------------------------------------------------------------------------------------------------------------------------------------------------------------------------------------------------------------------------

Ports de communication

Modbus RTU (version S1, S2, S3)

Protocoles	Modbus RTU
Dispositifs sur le même bus	Max 247 (1/8 charge d'unité)
Type de communication	Multipoint, bidirectionnelle
Type de connexion	2 fils
Rapport de transformateur courant	Adresse Modbus (de 1 à 247) Vitesse de transmission (9,6 / 19,2 / 38,4 / 115,2 kbps) Parité (Aucune/Paire)
Temps de rafraîchissement	≤ 200 ms
Via clavier ou UCS	Logiciel UCS

SML (version K1)

Protocoles	SML
Dispositifs sur le même bus	Max 247 (1/8 charge d'unité)
Type de communication	Multipoint, bidirectionnelle
Type de connexion	2 fils
Paramètres	Adresse Modbus (de 1 à 247) Vitesse de transmission (115.2 kbps) Parité (Aucun)
Temps de rafraîchissement	200 ms
Via clavier ou UCS	Commandes Modbus en entrant en mode de maintenance

Schémas de câblage

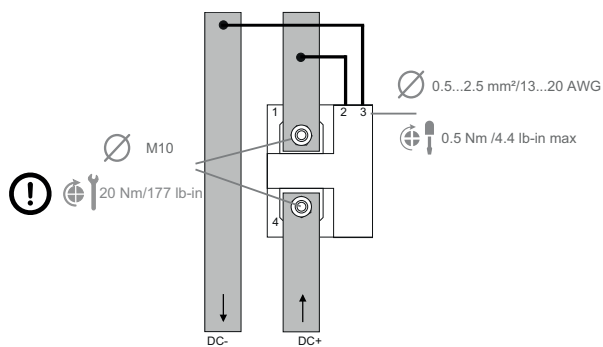


Fig. 7 Entrées de courant (option A) et de tension

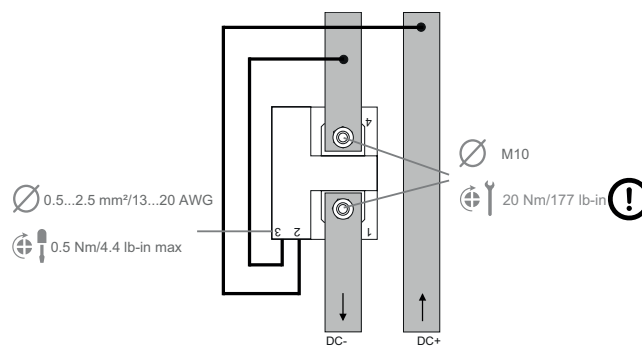


Fig. 8 Entrées de courant (option B) et de tension

Communication et alimentation

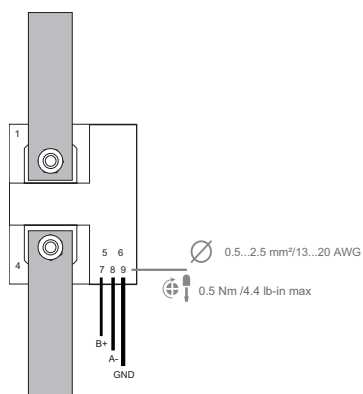


Fig. 9 Port Modbus RS485 ou SML

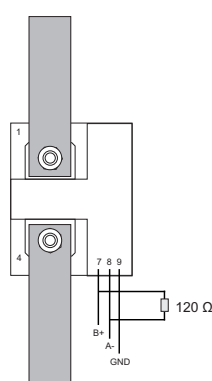


Fig. 10 Extrémité borne RS485.
Dernier dispositif sur RS485

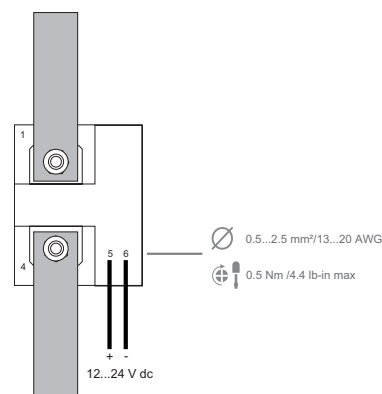


Fig. 11 Alimentation

Références

Code de commande

 **DCT1** **V10** **L** **S1** **X**

Saisir le code relatif à l'option correspondante à la place de

Code	Options	Description
DCT1	-	Modèle
<input type="checkbox"/>	A30	Courant max : 300 A
	A60	Courant max : 600 A
V10	-	Tension max : 1000 V
L	-	Alimentation : 12...24 V cc
S1	-	RS485 Modbus RTU
X	-	Modèle standard

 **DCT1** **V10** **L** **EC**

Saisir le code relatif à l'option correspondante à la place de

Code	Options	Description
DCT1	-	Modèle
<input type="checkbox"/>	A30	Courant max : 300 A
	A60	Courant max : 600 A
V10	-	Tension max : 1000 V
L	-	Alimentation : 12...24 V cc
<input type="checkbox"/>	S2	Modbus RTU RS485 (signature à 256 bits)
	S3	Modbus RTU RS485 (signature à 384 bits)
	K1	SML
CE	-	Certificat d'évaluation selon IEC 62052-11, IEC 62052-31, IEC 62053-41*, VDE-AR-E 2418-3-100 Annexe A et WELMEC 7.2

(*) Sauf pour l'essai de durabilité



COPYRIGHT ©2024

Sous réserve de modifications. Télécharger le PDF : www.gavazziautomation.com