



### Description

Capot métallique pour SUB D 25 points

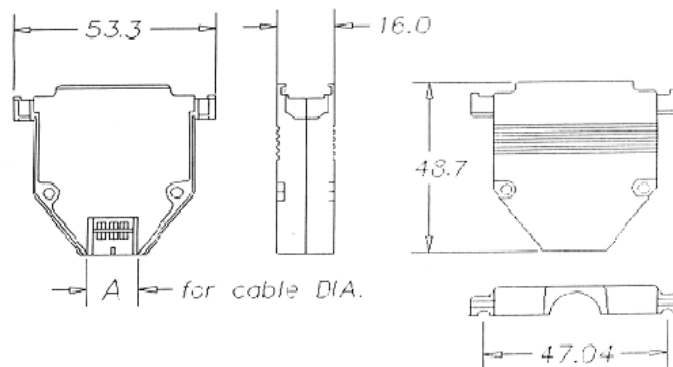
### Caractéristiques techniques

Matériel : alliage de zing

Finition : chromé

Ø de sortie A : 10 mm

### Dimensionnel



### Information de commande

Référence	Désignation	Conditionnement
CBMC25	Capot métal 25 points	Unité