

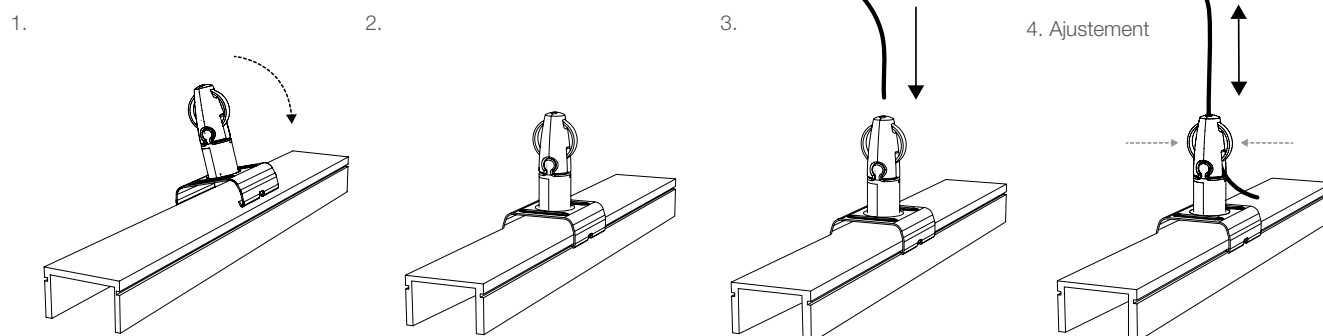
Le système de suspension par câble Angel GT se fixe directement sur un rail de type GLOBAL Trac Pro pour suspendre toutes sortes de luminaire dans un magasin.

## AVANTAGES

- **Compatible** – spécialement conçu pour se fixer sur un rail GLOBAL Trac Pro
- **Rapide** – simple, efficace, l'Angel GT se clipse facilement sur le rail d'éclairage
- **Réglage** – bouton ergonomique permettant un ajustement rapide
- **Pratique** – fourni en kit prêt à l'emploi avec l'étrier prémonté
- **Esthétique** – design contemporain pour une suspension de qualité

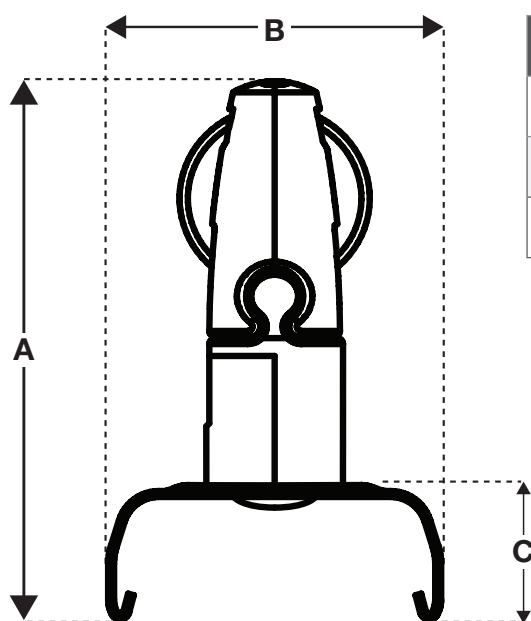


## INSTALLATION ET AJUSTEMENT



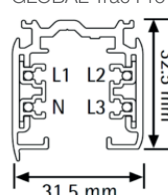
Longueur de filin à faire dépasser du galet: 75 mm mini

## SPÉCIFICATIONS

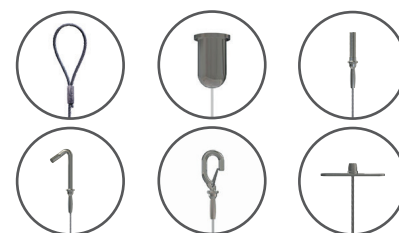


Dimensions	mm
A	44
B	28
C	10,5

GLOBAL Trac Pro



## EMBOUTS DISPONIBLES



Pour plus d'informations, contactez-nous ou visitez notre site Internet [www.gripple.com](http://www.gripple.com)

## INFORMATIONS TECHNIQUES

### Charge de travail maximale :

15 kg avec coefficient de sécurité de 5:1

### Matériaux :

- Corps** - Zamak ZA2 (EN 12844 ZP2)
- Rouleau de blocage** - Laiton (BSEN 12164)
- Bouton-poussoir** - Acétal (POM)
- Nickelage** - Finition brillante (BS 4758)
- Étrier GT** - Inox (Type 301)