



1 prix  
1 délai  
la notice...  
Flasher-moi

## QUADROF12SIL

Feu flash pyramidal xénon 10 J  
certifié SIL 2

Feu très visible, spécifiquement adapté  
aux conditions extrêmes : fumée, vibrations,  
humidité



### POINTS FORTS

Fiabilité renforcée grâce à la conformité SIL 2  
Feu flash très visible : 10 J / 225 cd  
Feu très résistant : IP66/67 et IK08  
S'intègre dans un système SIL 2

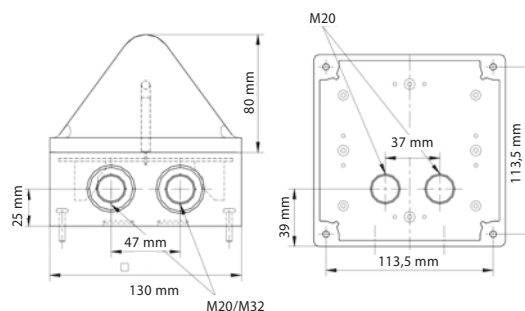
### CARACTÉRISTIQUES TECHNIQUES

Type d'éclairage : Xénon  
Puissance lumineuse en joules : 10 J  
Puissance lumineuse en candèlas : 225 cd (optique transparente)  
Modes de fonctionnement : Flash 1 Hz  
Indice de protection : IP66/67  
Résistance aux impacts IK : IK08  
Facteur de marche : 100 %  
Humidité relative : 90 % à 20 °C  
Température d'utilisation : -30 à +55 °C  
Température de stockage : -40 à +70 °C  
Poids : 600 g  
Dimensions : 130 x 130 x 130 mm  
Entrées de câble : 2 x Ø 20 mm pré-perçées dessous  
2 x Ø 20 / 32 mm pré-perçées sur les cotés  
Section de câble : 0,08 - 2,5 mm<sup>2</sup>  
Matériau : Corps : polycarbonate  
Calotte : polycarbonate  
Couleur matériau : Gris  
Durée de vie : Source lumineuse : 70 % d'efficacité après  
8 000 000 de flashes

Indice de protection <b>IP66/67</b>	Puissance lumineuse <b>10 J</b>	Nombre de flashes par minute <b>60</b>	Température d'utilisation <b>+55°C -30°C</b>
Température de stockage <b>+70°C -40°C</b>	Résistance aux impacts <b>IK08</b>	Humidité relative <b>90%</b>	Poids <b>600 g</b>

### AGRÈMENTS ET CERTIFICATIONS

CE  
EAC  
SIL 2



Choisissez votre référence et sa couleur d'optique X =



Référence	Tension	Tolérance	Consommation
QUADROF12SIL024X	24 Vcc	18 - 30 Vcc	700 mA
QUADROF12SIL115X	115 Vca	95 - 127 Vca	350 mA
QUADROF12SIL230X	230 Vca	195 - 253 Vca	250 mA

### Recommandations



DS10SIL  
page 21



QUADROLED  
page 69



PMF2015-SIL  
page 84