



**IM30-40NNS-ZC1**

IML

**DÉTECTEURS DE PROXIMITÉ INDUCTIFS**

**SICK**  
Sensor Intelligence.



illustration non contractuelle



### Informations de commande

Type	Référence
IM30-40NNS-ZC1	6033087

Autres modèles d'appareil et accessoires → [www.sick.com/IML](http://www.sick.com/IML)

### Caractéristiques techniques détaillées

#### Caractéristiques

<b>Forme</b>	Forme métrique
<b>Forme du boîtier</b>	Standard
<b>Filetage</b>	M30 1,5
<b>Diamètre</b>	Ø 30 mm
<b>Distance de commutation <math>S_n</math></b>	40 mm
<b>Portée sécurisée <math>S_a</math></b>	32,4 mm
<b>Montage dans métal</b>	Non noyable
<b>Fréquence de commutation</b>	100 Hz
<b>Mode de raccordement</b>	Connecteur M12, 4 pôles
<b>Sortie de commutation</b>	NPN
<b>Fonction de sortie</b>	Contact NO
<b>Versión électrique</b>	CC 3 fils
<b>Indice de protection</b>	IP67 <sup>1)</sup>
<b>Caractéristiques spécifiques</b>	Distance de commutation triple

<sup>1)</sup> Selon EN 60529.

#### Mécanique/électronique

<b>Tension d'alimentation</b>	10 V DC ... 30 V DC
<b>Ondulation résiduelle</b>	≤ 20 % <sup>1)</sup>
<b>Chute de tension</b>	≤ 2 V <sup>2)</sup>
<b>Consommation</b>	≤ 10 mA <sup>3)</sup>

<sup>1)</sup> De  $U_V$ .

<sup>2)</sup> Pour  $I_a$  max.

<sup>3)</sup> Sans charge.

<sup>4)</sup> De  $S_r$ .

<sup>5)</sup>  $U_B = 20 \text{ V DC} \dots 30 \text{ V DC}$ ,  $T_A = 23 \text{ °C} \pm 5 \text{ °C}$ .

<b>Durée d'initialisation</b>	≤ 200 ms
<b>Hystérésis</b>	1 % ... 15 %
<b>Reproductibilité</b>	≤ 5 % <sup>4) 5)</sup>
<b>Dérive de température (de S<sub>v</sub>)</b>	± 10 %
<b>CEM</b>	Selon EN 60947-5-2
<b>Courant permanent I<sub>a</sub></b>	≤ 200 mA
<b>Protection contre les courts-circuits</b>	✓
<b>Protection contre l'inversion de polarité</b>	✓
<b>Suppression d'impulsion à la mise sous tension</b>	✓
<b>Immunité aux chocs et aux vibrations</b>	30 g, 11 ms / 10 ... 55 Hz, 1 mm
<b>Température de fonctionnement</b>	-25 °C ... +70 °C
<b>Matériau du boîtier</b>	Métal, laiton chromé
<b>Matériau, surface active</b>	Plastique, plastique
<b>Longueur du boîtier</b>	73,5 mm
<b>Longueur de filetage utile</b>	42 mm
<b>Couple de serrage max.</b>	70 Nm

1) De U<sub>v</sub>.

2) Pour I<sub>a</sub> max.

3) Sans charge.

4) De S<sub>r</sub>.

5) U<sub>B</sub> = 20 V DC ... 30 V DC, T<sub>A</sub> = 23 °C ± 5 °C.

### Facteurs de réduction

<b>Remarque</b>	Les valeurs sont valables comme valeurs indicatives pouvant varier
<b>Acier inoxydable (V2A)</b>	Env. 0,78
<b>Aluminium (Al)</b>	Env. 0,42
<b>Cuivre (Cu)</b>	Env. 0,37
<b>Laiton (Ms)</b>	Env. 0,47

### Consigne de montage

<b>Remarque</b>	Pour le schéma correspondant, voir « Consignes de montage »
<b>A</b>	40 mm
<b>B</b>	120 mm
<b>C</b>	30 mm
<b>D</b>	120 mm
<b>E</b>	Aluminium : 25 mm, acier : 35 mm, laiton : 25 mm, acier inoxydable : 20 mm
<b>F</b>	400 mm

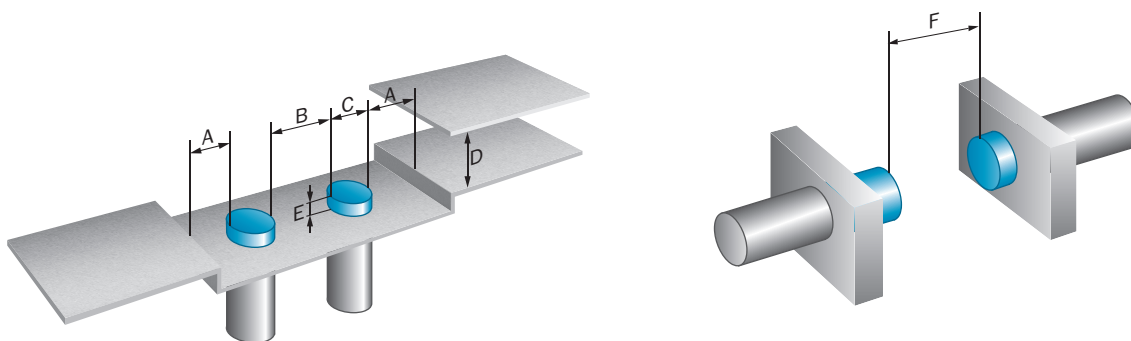
### Classifications

<b>ECl@ss 5.0</b>	27270101
<b>ECl@ss 5.1.4</b>	27270101
<b>ECl@ss 6.0</b>	27270101
<b>ECl@ss 6.2</b>	27270101
<b>ECl@ss 7.0</b>	27270101

<b>ECl@ss 8.0</b>	27270101
<b>ECl@ss 8.1</b>	27270101
<b>ECl@ss 9.0</b>	27270101
<b>ETIM 5.0</b>	EC002714
<b>ETIM 6.0</b>	EC002714
<b>UNSPSC 16.0901</b>	39122230

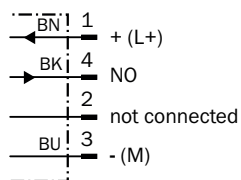
### Consigne de montage

Montage non noyable



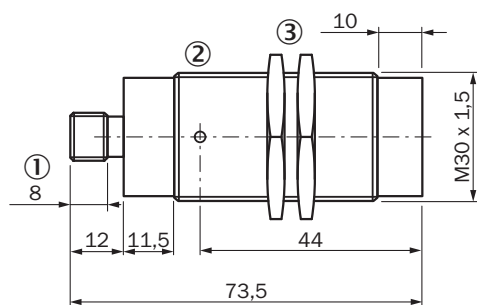
### Schéma de raccordement

cd-007



### Plan coté (Dimensions en mm (inch))







IM30 Triplex, connecteur mâle, non noyable



- ① Raccordement
- ② LED
- ③ Écrou de fixation (2 x) ; SW 36, métal

## Accessoires recommandés

Autres modèles d'appareil et accessoires → [www.sick.com/IML](http://www.sick.com/IML)

	Description succincte	Type	Référence
<b>Équerres et plaques de fixation</b>			
	Plaques de fixation, pour capteurs M30, acier galvanisé, sans matériel de fixation	BEF-WG-M30	5321871
	Équerre de fixation pour capteurs M30, acier galvanisé, sans matériel de fixation	BEF-WN-M30	5308445
<b>Connecteurs et câbles</b>			
	Tête A: Connecteur femelle, M12, 4 pôles, droit Tête B: - Câble: non blindé	DOS-1204-G	6007302
	Tête A: Connecteur femelle, M12, 4 pôles, coudé Tête B: - Câble: non blindé	DOS-1204-W	6007303
	Tête A: Connecteur femelle, M12, 4 pôles, droit, Codage A Tête B: extrémité de câble ouverte Câble: câble capteur / actionneur, PVC, non blindé, 2 m	YF2A14-020VB3X-LEAX	2096234
	Tête A: Connecteur femelle, M12, 4 pôles, droit, Codage A Tête B: extrémité de câble ouverte Câble: câble capteur / actionneur, PVC, non blindé, 5 m	YF2A14-050VB3X-LEAX	2096235
	Tête A: Connecteur femelle, M12, 4 pôles, coudé, Codage A Tête B: extrémité de câble ouverte Câble: câble capteur / actionneur, PVC, non blindé, 2 m	YG2A14-020VB3X-LEAX	2095895
	Tête A: Connecteur femelle, M12, 4 pôles, coudé, Codage A Tête B: extrémité de câble ouverte Câble: câble capteur / actionneur, PVC, non blindé, 5 m	YG2A14-050VB3X-LEAX	2095897

## SICK EN BREF

SICK est l'un des principaux fabricants de capteurs et de solutions de détection intelligents pour les applications industrielles. Notre gamme unique de produits et de services vous fournit tous les outils dont vous avez besoin pour la gestion sûre et efficace de vos processus, la protection des personnes contre les accidents et la prévention des dommages environnementaux.

Nous possédons une vaste expérience dans de nombreux secteurs et connaissons vos processus et vos exigences. Nous sommes en mesure de vous proposer les capteurs intelligents qui répondent parfaitement à vos besoins. Nos solutions systèmes sont testées et améliorées dans des centres d'application situés en Europe, en Asie et en Amérique du Nord afin de satisfaire pleinement nos clients. Cette rigueur a fait de notre entreprise un fournisseur et partenaire de développement fiable.

Nous proposons également une gamme complète de services : les SICK LifeTime Services vous accompagnent tout au long du cycle de vie de vos machines et vous garantissent sécurité et productivité.

**C'est ainsi que nous concevons la détection intelligente.**

## DANS LE MONDE ENTIER, PRÈS DE CHEZ VOUS :

Interlocuteurs et autres sites sur → [www.sick.com](http://www.sick.com)