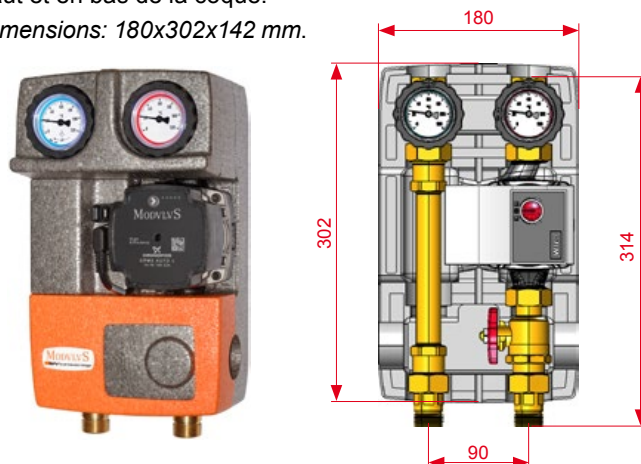


DIMENSIONS

Coque isolante en PPE: la coque isolante comprend un insert central qui doit être enlevé pour mettre le compteur d'énergie. Il y a aussi des sorties pour les passages des câbles vers la partie en haut et en bas de la coque.

Dimensions: 180x302x142 mm.



ENTRETIEN

Pour l'entretien/remplacement du circulateur il faut fermer les vannes d'arrêt (A) et (C) en tournant leurs volants respectifs dans le sens des aiguilles d'une montre. Une fois l'opération terminée veuillez rouvrir les vannes d'arrêt et rétablir la pression de l'installation.

CARACTERISTIQUES TECHNIQUES

PN 10. Température maxima 110°C

Connexions:

- à la source de chaleur 3/4" avec queue tournante.
- à l'usager 3/4" Femelle.

CLAPET ANTI-RETOUR 20 mbar

Il est toujours présent dans la vanne d'arrêt (B) de la voie de retour, il empêche la circulation naturelle du fluide (circulation gravitationnelle). Pour exclure le clapet anti retour il faut tourner le volant de 45° dans le sens des aiguilles d'une montre à partir de la position d'ouverture.



CHAMP D'UTILISATION

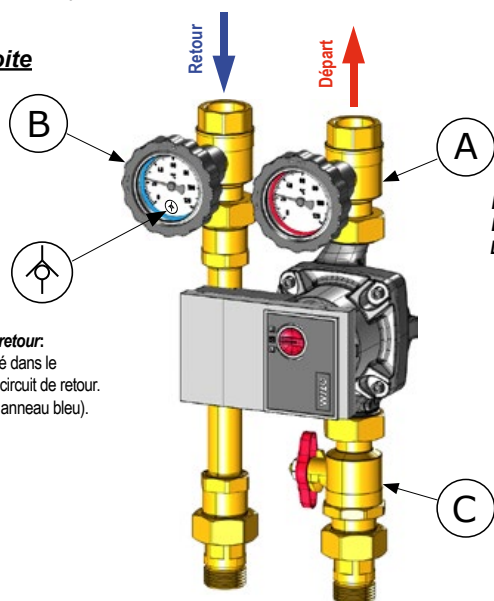
Pour Puissances jusqu'à 35 kW (avec Δt 20 K) et débit maximum 1500 l/h. Valeur Kvs: 6,0.

Données indicatives calculées avec un circulateur de 6 m d'hauteur d'élévation. Pour un dimensionnement plus précis ou pour des débits plus grands, veuillez considérer la courbe du circulateur.

REVERSIBILITE DU MODULE HYDRAULIQUE. DEPART A GAUCHE.

Tous les modules hydrauliques M2 sont réversibles pour inverser la voie de départ de droite (exécution la plus demandée) à gauche.

Départ à droite

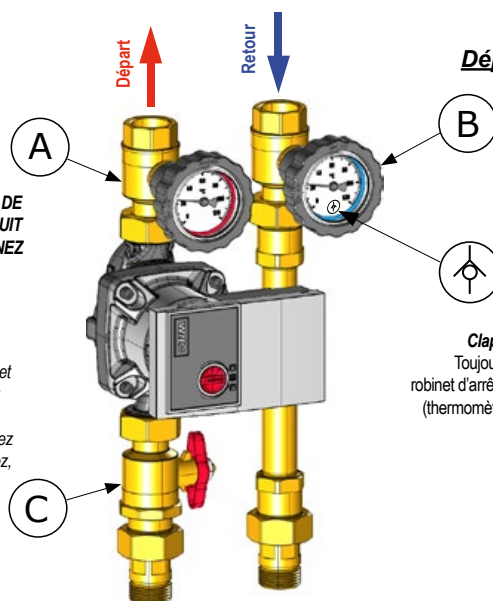


Clapet anti retour:
Toujours monté dans le robinet d'arrêt (B) du circuit de retour. (thermomètre avec anneau bleu).

INVERSEZ LE CIRCUIT DE DROITE AVEC LE CIRCUIT DE GAUCHE ET TOURNEZ LE MOTEUR DU CIRCULATEUR

Circulateur:
Déplacez le circulateur et mettez le sur le circuit opposé et tournez le moteur de 180° (dévissez les vis spéciales, tournez, vissez de nouveau)

Départ à Gauche

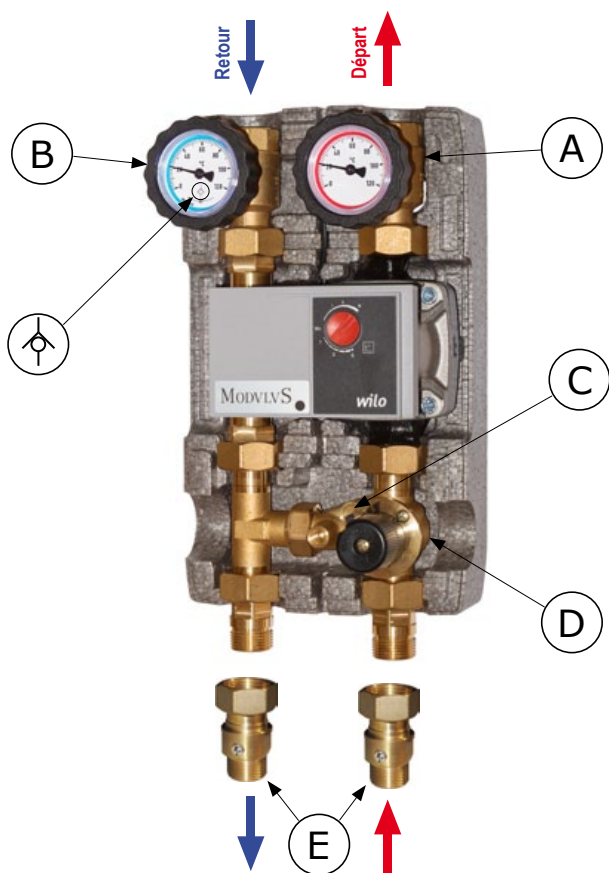


Clapet anti retour:
Toujours monté dans le robinet d'arrêt (B) du circuit de retour. (thermomètre avec anneau bleu).

- (A) Robinet d'arrêt sur le circuit de départ (thermomètre rouge).
- (B) Robinet d'arrêt sur le circuit de retour (thermomètre bleu) avec clapet anti retour.



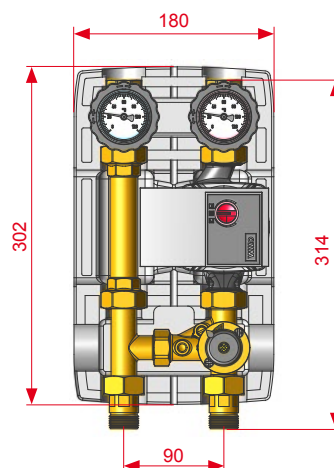
La vanne d'arrêt (C) avant le circulateur doit être installée avec la tige de commande vers la voie de retour pour permettre la fermeture de la coque.



DIMENSIONS

Coque isolante en PPE: la coque isolante comprend un insert central qui doit être enlevé pour mettre le compteur d'énergie. Il y a aussi des sorties pour les passages des câbles vers la partie en haut et en bas de la coque.

Dimensions: 180x302x142 mm.



ENTRETIEN

Nous vous conseillons de bien vouloir installer avant le module hydraulique deux vannes d'arrêt (E) (optionnelles) pour permettre un entretien ou un remplacement facile des composants du module. En ce cas il faut fermer les vannes d'arrêt (A), (B) et (E) en tournant leurs volants respectifs dans le sens des aiguilles d'une montre. Une fois l'opération terminée veuillez rouvrir les vannes d'arrêt et rétablir la pression de l'installation.

CARACTERISTIQUES TECHNIQUES

PN 10. Température maxima 110°C

Connexions:

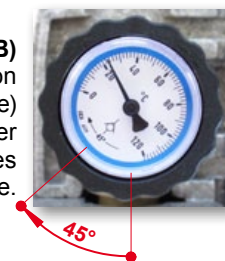
- à la source de chaleur 3/4" avec queue tournante.
- à l'utilisateur 3/4" Femelle.

BY-PASS

Les modules M2 MIX33 ont un by-pass réglable intégré dans la vanne mélangeuse (C). Au moyen de la tige de commande (enregistrable de front) il est possible mélanger à la voie de départ une quantité d'eau, qui arrive de la voie de retour de l'installation.

CLAPET ANTI-RETOUR 20 mbar

Il est toujours présent dans la vanne d'arrêt (B) de la voie de retour, il empêche la circulation naturelle du fluide (circulation gravitationnelle). Pour exclure le clapet anti retour il faut tourner le volant de 45° dans le sens des aiguilles d'une montre à partir de la position d'ouverture.



CHAMP D'UTILISATION

MODULES M2 MIX3:

Pour puissance jusqu'à 28 kW (avec Δt 20 K) et débit maximum 1200 l/h. Valeur Kvs: 4,0.

MODULES M2 MIX33:

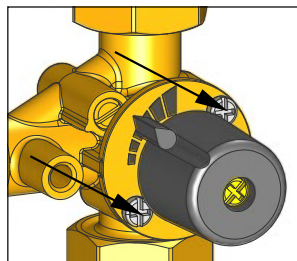
Pour puissance jusqu'à 23 kW (avec Δt 15 K) et débit maximum 1900 l/h. Valeur Kvs: 5,5.

Données indicatives calculées avec un circulateur de 6 mètres d'hauteur d'élévation. Pour un dimensionnement précis ou pour des débits plus élevés veuillez considérer les courbes du circulateur.

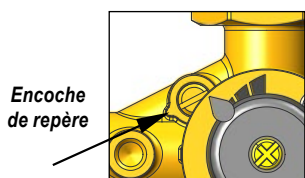
REGLAGE DU BY-PASS (MODELES M2 MIX33)

Les modules hydrauliques M2 MIX33 sont livrés avec le by-pass de recyclage en position complètement ouverte. Pour régler la quantité de recyclage à travers le by-pass il faut tourner la tige de réglage, qui peut être tournée dans le sens des aiguilles d'une montre ou au contraire indifféremment. Veuillez procéder comme il suit:

1. *Désérrez les vis de blocage du bouchon de la poignée (indiquées par les flèches dans l'illustration à gauche) pour débloquer la tige de réglage du by-pass;*
2. *Sélectionnez la position désirée de la tige de réglage:*

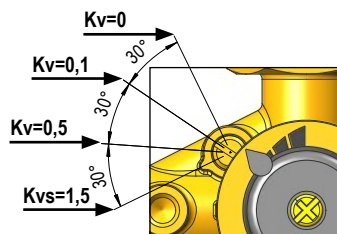


Les flèches indiquent les vis de blocage du bouchon indicateur et de la tige de réglage.

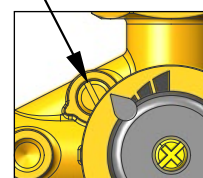


Encoche de repère

Le by-pass est **complètement ouvert** et il permet le maximum de recyclage. La coupe tournevis est alignée à l'encoche de repère.



Le by-pass est dans la **position intermédiaire** et il permet un recyclage partiel. Comme référence veuillez considérer les valeurs **Kv** indiquées dans l'illustration.

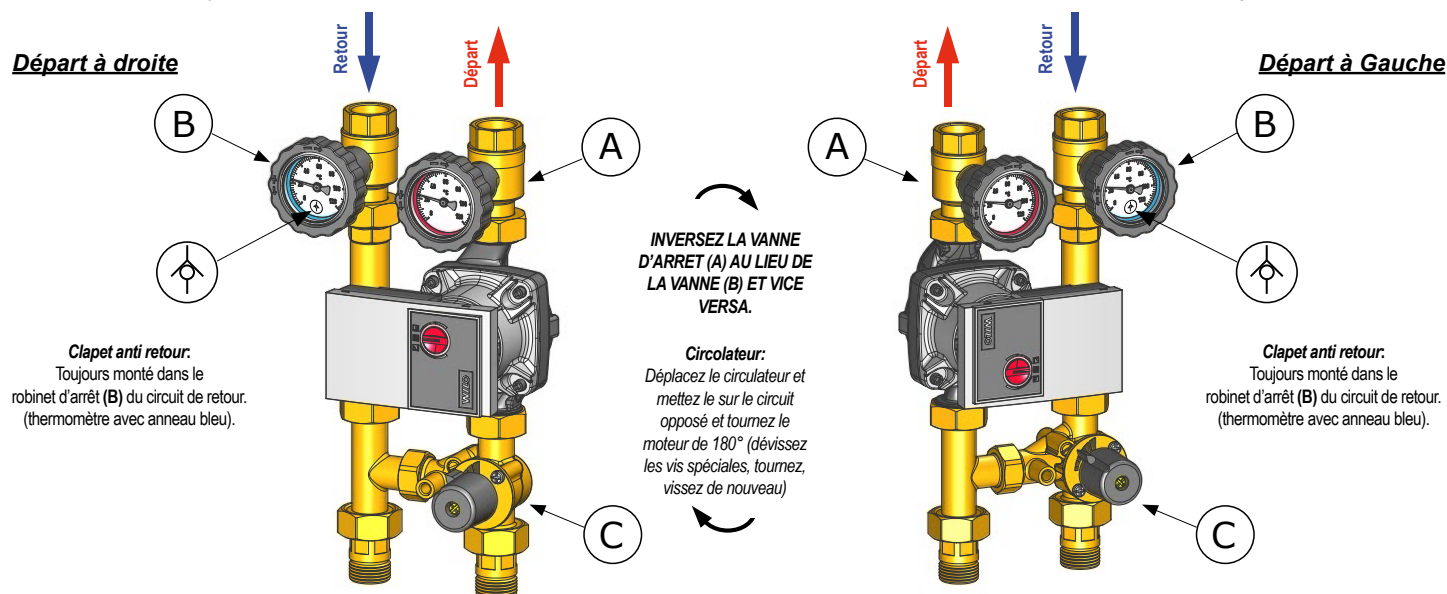


Le by-pass est **tout fermé** et il n'y a pas de recyclage. La coupe tournevis est en position orthogonale (à 90°) par rapport à l'encoche de repère.

3. *Revissez les vis du bouchon pour fixer la tige en position bloquée.*

REVERSIBILITE DU MODULE HYDRAULIQUE. DEPART A GAUCHE.

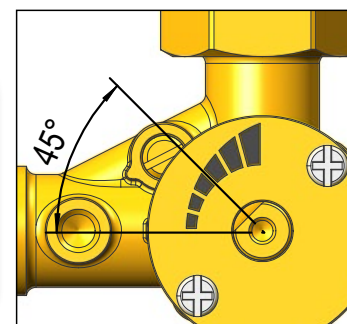
Tous les modules hydrauliques sont réversibles pour inverser la voie de départ de droite (exécution la plus demandée) à gauche.



- (A) Robinet d'arrêt sur le circuit de départ (thermomètre rouge).
(B) Robinet d'arrêt sur le circuit de retour (thermomètre bleu) avec clapet anti retour.



ATTENTION: La vanne mélangeuse (C) ne doit pas être déplacée, elle reste toujours sur la voie de droite, aussi les connexions électriques du servomoteur éventuel ne changent pas. La vanne mélangeuse s'ouvre toujours dans le sens des aiguilles d'une montre. Pour le montage du servomoteur il faut mettre à 45° la tige de commande et se référer à l'étiquette spéciale pour les connexions électriques.

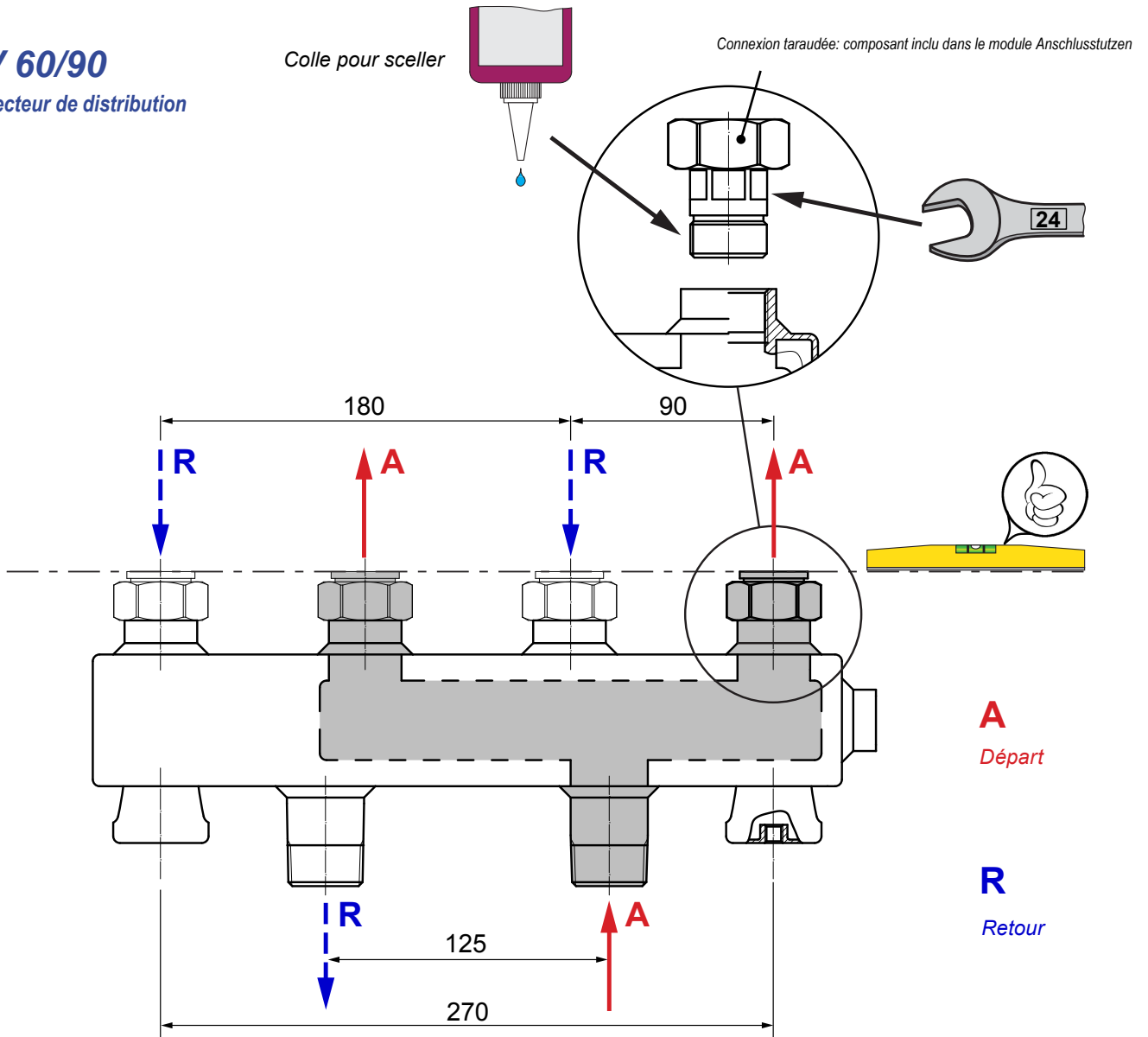


Montage du servomoteur:
positionnement de la tige à 45°

PAC-KIT2Z : COLLECTEURS DE DISTRIBUTION - DN20

HV 60/90

Collecteur de distribution



PAC-KIT2Z : Courbe de pression statique hydraulique disponible à la sortie

■ Kit bizona PAC-KIT2Z

