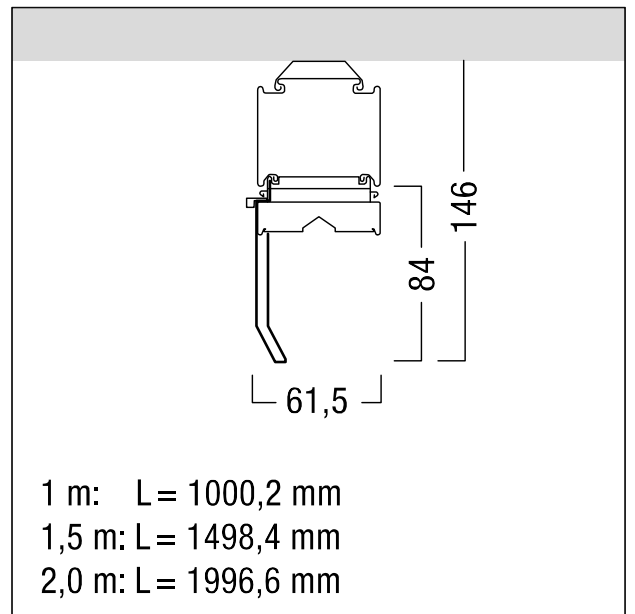


Réglette à LED pour chemin lumineux

Réglette à LED pour chemin lumineux TECTON linéaire et efficace en énergie avec 64 LED par segment, de puissance moyenne et hautement performantes. Puissance du luminaire: 21,8 W, Luminaire pilotable via DALI avec convertisseur à LED, pour une durabilité écologique et une exploitation économique. Durée de vie des LED 100000 h jusqu'à une diminution du flux lumineux à 95 % de la valeur initiale. Tolérance de la couleur (MacAdam initial): 2. Efficacité lumineuse du luminaire: 154 lm/W. Flux lumineux du luminaire: 3350 lm. Luminaire avec répartition photométrique d'un lèche-mur. Rendu des couleurs Ra > 80, température de couleur 6500 K. Concept de lentille de diffraction réduisant l'éblouissement perçu. Les lentilles superposées en PMMA permettent d'atteindre une protection IP50 pour les LED et l'optique. Solution tout-en-un : les réglottes, les lampes et le réflecteur combinés en un seul produit permettent d'obtenir un chemin lumineux à LED 100% continu et sans interruption. Aspect de grande qualité identique à celui du rail porteur. Niveau de gradation pour le régime DC pré-réglé sur 15 %. Luminaire à LED pour chemin lumineux en tôle d'acier, laqué, recouvert d'une laque polyester argent. Flexibilité à 100 %, installation mécanique et électrique sans outil sur le rail porteur TECTON, au moyen de la technique CLIX et grâce à deux verrous quart de tour rapportés latéralement sur le rail. Pas de rayonnement ultraviolet et infrarouge. Le réflecteur en aluminium (fourni), thermopoudré argent est encliqueté sans outils sur le luminaire (montage possible des deux côtés). Les embouts de réflecteur doivent être commandés séparément. Température ambiante : entre -20°C et +40°C. Luminaire à filerie exempte d'halogène et sans silicone. Note : en cas d'utilisation dans des atmosphères à forte sollicitation chimique, veuillez prendre contact avec votre conseiller. Dimensions : 1000 x 62 x 146 mm. Poids : 1,8 kg.



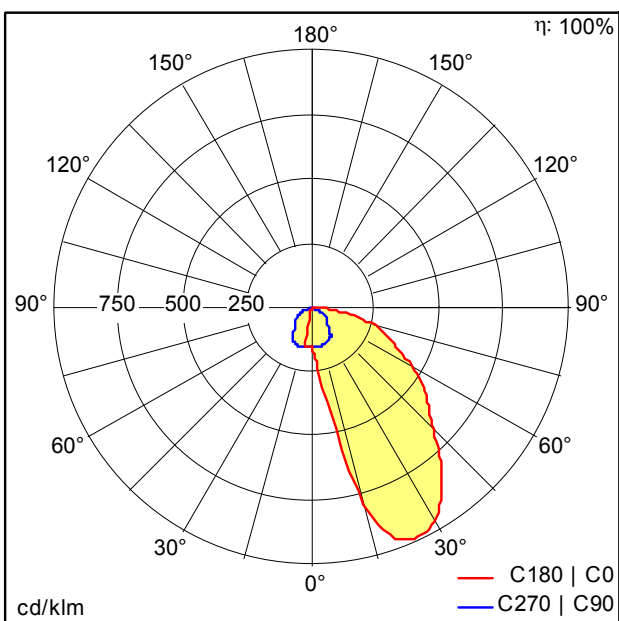
ZS_TEC_F_LED_asym_beam_silber.jpg



ZS_TEC_M_C_LED_REFL_ASYM.wmf

Courbe photométrique

STD - Standard



D34983AA_TECTON_C_LED3700-865_L1000_WW_LDE_SR.Idt

- Source lumineuse: LED
- Flux lumineux du luminaire*: 3350 lm
- Efficacité lumineuse du luminaire*: 154 lm/W
- Indice min. de rendu des couleurs: 80
- Température de couleur*: 6500 Kelvin
- Tolérance de la couleur (MacAdam initial): 2
- Durée de vie utile médiane*:
L95 100000h à -20°C
L95 100000h à 40°C
- Convertisseur: 1x LED_Con Tridonic LCA 50W 100-400mA one4all Ip PRE (28000655)
- Puissance du luminaire*: 21,8 W Facteur de puissance = 0,9
- Puissance de veille*: 0,15 W
- Equipement: LDE graduable jusque 1%
Via DALI, DSI et switchDIM
Niveau DC réglable
- Catégorie de maintenance CIE 97: D - Fermé IP2X
- Taux de distorsion harmonique (THD): 14,00 %

Voir aussi les informations complémentaires de la page suivante

TECTON LED réglette pour chemins lumineux



ZUMTOBEL

TECTON C LED3700-865 L1000 WW LDE SR

42927207

Réglette à LED pour chemin lumineux

Ce produit contient une source lumineuse de classe d'efficacité énergétique C.

Toutes les valeurs marquées d'un * sont des valeurs nominales. La puissance et le flux lumineux affichent initialement une tolérance de +/- 10%, la température de couleur la plus proche est initialement soumise à une tolérance de +/- 150 K. Sauf indication contraire, les valeurs sont applicables pour une température ambiante de 25 °C. Pour des raisons technologiques, le flux lumineux diminue durant la période d'utilisation. La panne de x % de LED individuelles n'a aucune influence sur le bon fonctionnement du luminaire et ne constitue donc pas un motif de réclamation. Une panne sur une lentille complète constitue un motif de réclamation

Sous réserve de modifications techniques. 16.01.2024 © Zumtobel - 5 ans de garantie selon nos conditions de garantie sous www.zumtobel.com/5ansdegarantie