



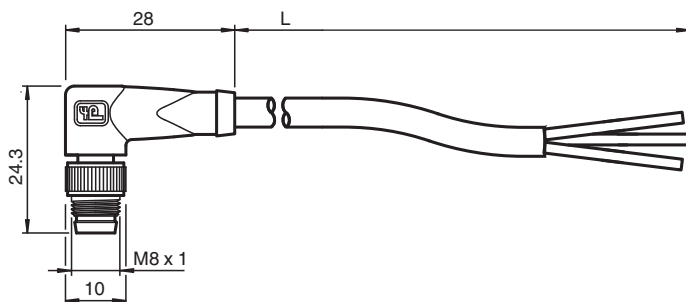
## Connecteur de câble V3S-WM-E2-10M-PUR

- LED incorporée pour la visualisation de l'état de service et de commutation
- Degré de protection IP67
- Résistant aux microbes et à l'hydrolyse
- Non halogéné
- Ecrou moleté approprié pour le montage de l'outil
- Insensibilité aux vibrations grâce à l'encliquetage mécanique

Cordon mâle monofilaire coudé M8 à codage A, LED 3 broches, câble PUR gris



### Dimensions



### Données techniques

#### Caractéristiques générales

Connecteur 1	
Raccordement	Connecteur mâle
Forme constructive	M8
Style	coudé
Verrouillage	connexion à vis
nombre de pôles	3
Codage	Codé A
Connecteur 2	
Raccordement	Extrémité de câble libre

#### Éléments de visualisation/réglage

LED verte	indication de fonctionnement
LED jaune	visualisation de l'état de commutation broche 4

#### Caractéristiques électriques

Tension d'emploi	$U_B$	max. 24 V CC -20 % / +25 %
Courant d'emploi	$I_B$	max. 3 A

#### Conformité

Date de publication: 2021-02-12 Date d'édition: 2021-02-12 : 240810-0001\_fra.pdf

Reportez-vous aux « Remarques générales sur les informations produit de Pepperl+Fuchs ».

Groupe Pepperl+Fuchs  
www.pepperl-fuchs.com

États-Unis : +1 330 486 0001  
fa-info@us.pepperl-fuchs.com

Allemagne : +49 621 776 1111  
fa-info@de.pepperl-fuchs.com

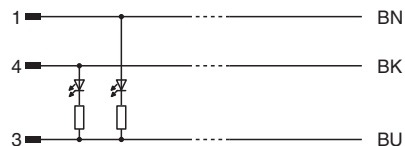
Singapour : +65 6779 9091  
fa-info@sg.pepperl-fuchs.com

**PF** PEPPERL+FUCHS

## Données techniques

Degré de protection	EN 60529	
connecteurs multibroches	connecteur M8 x 1 : IEC 61076-2-104	
Sans halogène	IEC 60754-1	
<b>Conditions environnementales</b>		
Température ambiante		
Connecteur	-40 ... 90 °C (-40 ... 194 °F)	
Câble, fixe	-40 ... 80 °C (-40 ... 176 °F)	
Câble, flexible	-20 ... 80 °C (-4 ... 176 °F)	
Degré de pollution	3	
<b>Caractéristiques mécaniques</b>		
Connecteur		
Couple de serrage	0,4 Nm	
Protection contre le desserrage	disponible	
Installation avec outil	moletage droit	
Cycles d'insertion-extraction	min. 100	
Degré de protection	IP67	
Câble		
selon la norme CEI/EN 60228 (DIN VDE 0295) classe 5		
Diamètre d'enveloppe	4,3 mm	
rayon de courbure	> 15 x diamètre de la ligne, mobile > 8 x diamètre de la ligne, fixe	
Force de dénudage des gaines	max. 80 N / 500 mm	
Couleur de la gaine	gris (similaire à RAL 7001)	
Nombre de composants	3	
Section des fils	0,25 mm <sup>2</sup>	
Couleur des noyaux	Noyau 1: marron Noyau 3: bleu Noyau 4: noir	
Construction du noyau	14 x 0,15 mm Ø	
Longueur	L	10 m
Code de câble	Li 9Y 11Y 3 x 0,25	
Compatibilité de la chaîne de halage		
Cycles de la chaîne de halage	max. 50 / jour	
vitesse de mouvements	max. 0,3 m/s	
<b>Matériau</b>		
Sans halogène	oui	
Connecteur		
Connexion à vis	Zinc moulé sous pression, nickelé	
Poignée	TPU, transparent	
surface de contact	Au	
inflammabilité	V-2	
Câble		
enveloppe	PUR à base de polyether	
isolation de fil	PP	
Résistance aux produits chimiques	bien	
Résistance microbienne	oui	
Résistance à l'hydrolyse	oui	

Affectation des broches



Date de publication: 2021-02-12 Date d'édition: 2021-02-12 : 240810-0001\_fra.pdf

Reportez-vous aux « Remarques générales sur les informations produit de Pepperl+Fuchs ».

Groupe Pepperl+Fuchs  
www.pepperl-fuchs.com

États-Unis : +1 330 486 0001  
fa-info@us.pepperl-fuchs.com

Allemagne : +49 621 776 1111  
fa-info@de.pepperl-fuchs.com

Singapour : +65 6779 9091  
fa-info@sg.pepperl-fuchs.com