

SACC-M12MST-4PL-CM - Connecteur de puissance



1151362

<https://www.phoenixcontact.com/fr/produits/1151362>

Veillez tenir compte du fait que les données affichées dans ce document PDF proviennent de notre catalogue en ligne. Vous trouverez les données complètes dans la documentation utilisateur. Nos conditions générales d'utilisation des téléchargements sont applicables.



Connecteur de puissance, Puissance, 4-pôles, non blindé, connecteur mâle droit M12, détrompage: T, Raccordement à ressort Push-Lock, matériau de la molette: Laiton, nickelé, diamètre extérieur du câble 6 mm ... 11 mm, Contact 4 à fermeture

Avantages

- Raccordement Push-Lock rapide : connexion et déconnexion sans outil des conducteurs en ouvrant le levier de contact
- Raccordement intuitif : affectation facile des différents fils grâce au marquage de couleur et numérique des leviers de contact
- Technologie Push-in intégrée : câblez facilement les conducteurs rigides et prétraités par simple insertion directe
- Connexion résistante aux chocs et aux vibrations : la technique à ressort éprouvée garantit un contact solide et sûr

Données commerciales

Référence	1151362
Conditionnement	1 Unité(s)
Commande minimum	1 Unité(s)
Clé de vente	BF2CEP
Product key	BF2CEP
GTIN	4063151149413
Poids par pièce (emballage compris)	74,7 g
Poids par pièce (hors emballage)	73,75 g
Numéro du tarif douanier	85366990
Pays d'origine	DE

Caractéristiques techniques

Remarques

Généralités	IMPORTANT : Lors de la pose des câbles, respectez les rayons de courbure admis car une force de courbure excessive met en danger l'indice de protection. Éliminez les contraintes mécaniques existant en amont du connecteur, par ex. avec des colliers serrants.
-------------	--

Montage

Instructions de montage	Les fils peuvent aussi bien être connectés avec que sans embouts
Type de raccordement	Raccordement à ressort Push-Lock

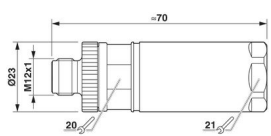
Propriétés du produit

Type de produit	Connecteur circulaire (côté câble)
Type de capteur	Puissance
Nombre de pôles	4
Application	Alimentation en énergie
Nombre de sorties de câble	1
Blindé	non
Détrompage	T
Sortie du câble	droit

Propriétés d'isolation

Catégorie de surtension	III
Degré de pollution	3

Dimensions

Dessin coté	
Longueur	70 mm

Dimensions extérieures

Diamètre extérieur	6 mm ... 11 mm
--------------------	----------------

Boîtier

Diamètre de boîtier	23 mm
---------------------	-------

Indications sur les matériaux

Classe d'inflammabilité selon UL 94	V0
Matériau de surface de prise	Laiton, nickelé
Matériau de surface du contact	Au

SACC-M12MST-4PL-CM - Connecteur de puissance



1151362

<https://www.phoenixcontact.com/fr/produits/1151362>

Matériau du raccordement vissé	Laiton, nickelé
--------------------------------	-----------------

Caractéristiques de raccordement

Raccordement du conducteur

Type de raccordement	Raccordement à ressort Push-Lock
Section raccordable	1,5 mm ² ... 2,5 mm ²
	0,75 mm ² ... 2,5 mm ² (avec embout)
	1,5 mm ² ... 1,5 mm ² (rigide)
Section raccordable AWG	16 ... 14 (sans embout)
	18 ... 14 (avec embout)
Longueur de gaine à dénuder de chaque fil	10 mm
Couple de serrage	0,6 Nm (Molette M12)
	5 Nm (Écrou de pression avec capot)

Brochage

Contact Couleur (désignation des signaux) Contact (en option)	1 = BN
	2 = WH
	3 = BU
	4 = BK

Propriétés électriques

Tension de tenue aux chocs assignée	1,5 kV
Tension nominale U _N	63 V DC
Intensité nominale I _N	12 A (lors de l'utilisation de conducteurs de 1,5 mm ²)
	12 A (à 40 °C)

Propriétés mécaniques

Caractéristiques mécaniques

Cycles d'enfichage	≥ 100
--------------------	-------

Connecteur

Raccordement 1

Type tête	connecteur mâle
Sortie de câble tête	droit
Type de filetage tête	M12
Détrompage	T

Câble/conducteur

Type de signal/catégorie	Puissance
Longueur à dénuder des fils uniques	10 mm

Conditions environnementales et de durée de vie

Conditions ambiantes

SACC-M12MST-4PL-CM - Connecteur de puissance



1151362

<https://www.phoenixcontact.com/fr/produits/1151362>

Indice de protection	IP65
Température ambiante (fonctionnement)	-40 °C ... 85 °C (connecteur mâle / femelle)

Normes et spécifications

Désignation de la norme	Connecteur M12
Normes/prescriptions	selon CEI 61076-2-111

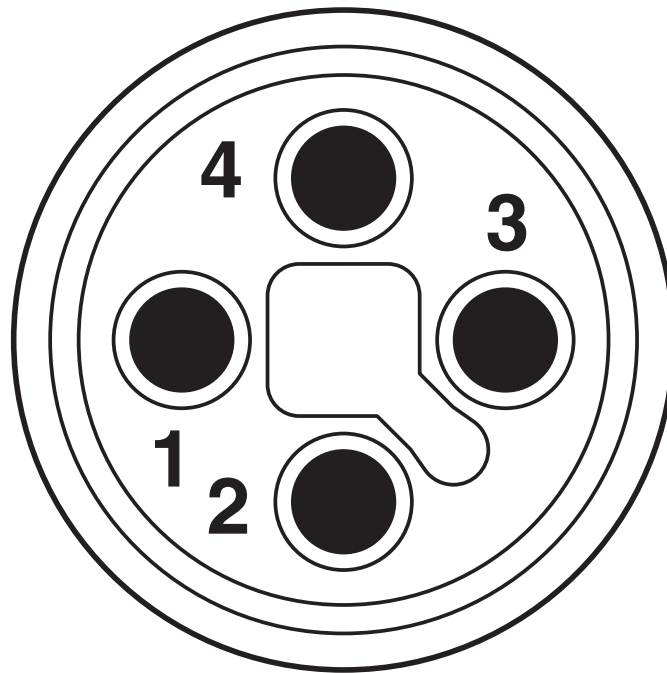
SACC-M12MST-4PL-CM - Connecteur de puissance

1151362

<https://www.phoenixcontact.com/fr/produits/1151362>

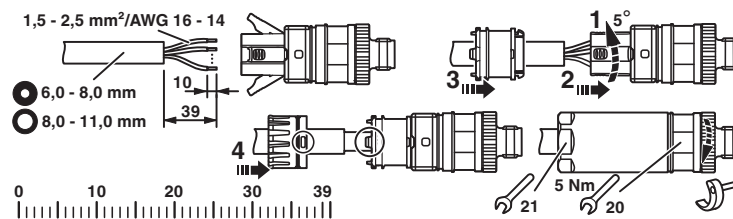
Dessins

Dessin schématique



Nombre de pôles M12 mâle, 4 pôles, détrompage T, vue côté mâle

Dessin du fonctionnement

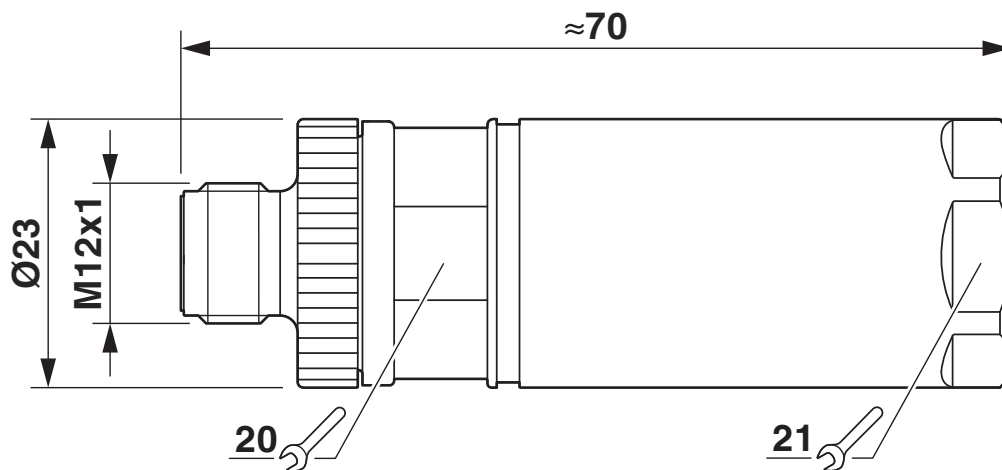


SACC-M12MST-4PL-CM - Connecteur de puissance

1151362

<https://www.phoenixcontact.com/fr/produits/1151362>

Dessin coté



Connecteur mâle M12 x 1, droit

SACC-M12MST-4PL-CM - Connecteur de puissance



1151362

<https://www.phoenixcontact.com/fr/produits/1151362>

Classifications

ECLASS

ECLASS-11.0	27440102
ECLASS-12.0	27440116
ECLASS-13.0	27440116

ETIM

ETIM 9.0	EC002635
----------	----------

UNSPSC

UNSPSC 21.0	39121400
-------------	----------

SACC-M12MST-4PL-CM - Connecteur de puissance



1151362

<https://www.phoenixcontact.com/fr/produits/1151362>

Conformité environnementale

China RoHS

Période d'utilisation conforme : illimitée = EFUP-e

Aucune substance dangereuse dépassant les valeurs seuils ;

SACC-M12MST-4PL-CM - Connecteur de puissance



1151362

<https://www.phoenixcontact.com/fr/produits/1151362>

Accessoires

AI 2,5 -10 BU - Embout

3202533

<https://www.phoenixcontact.com/fr/produits/3202533>



Embout, longueur de la douille: 10 mm, coloris: bleu

AI 1,5 -10 BK - Embout

3200195

<https://www.phoenixcontact.com/fr/produits/3200195>



Embout, longueur de la douille: 10 mm, coloris: noir

SACC-M12MST-4PL-CM - Connecteur de puissance



1151362

<https://www.phoenixcontact.com/fr/produits/1151362>

TSD-M 1,2NM - Tournevis dynamométrique

1212224

<https://www.phoenixcontact.com/fr/produits/1212224>



Tournevis dynamométrique, précision selon EN ISO 6789, réglable de 0,3 à 1,2 Nm

TSD-M SAC-BIT ADAPTER - Kit d'adaptation

1212600

<https://www.phoenixcontact.com/fr/produits/1212600>



Embout d'adaptateur, pour outils dynamométriques TSD-M..., entraînement 1/4"-E6,3, avec six pans de 4 mm pour embouts SAC

SACC-M12MST-4PL-CM - Connecteur de puissance



1151362

<https://www.phoenixcontact.com/fr/produits/1151362>

SACC BIT M12-D23 - Outil

1202885

<https://www.phoenixcontact.com/fr/produits/1202885>

Embout enfichable pour le montage de connecteurs M12 à confectionner avec diamètre d'écrou moleté 23 mm, pour emmanchement à six pans de 4 mm



WIREFOX 2,5 - Outil à dénuder

1212368

<https://www.phoenixcontact.com/fr/produits/1212368>

Outil à dénuder, pour conducteurs et câbles de 0,08 à 2,5 mm de section, réglage automatique, longueur à dénuder réglable jusqu'à 15 mm, capacité de sectionnement jusqu'à 6 mm² souple / 1,5 mm² rigide



SACC-M12MST-4PL-CM - Connecteur de puissance



1151362

<https://www.phoenixcontact.com/fr/produits/1151362>

WIREFOX SAC - Outil à dénuder

1212623

<https://www.phoenixcontact.com/fr/produits/1212623>



Pince à dénuder, pour câbles de capteurs et d'actionneurs exempts d'halogène (câbles SAC), avec isolation PUR et PVC, Ø de 4,4 mm à 7 mm, longueur à dénuder au choix

CRIMPFOX VARIO 4S - Pince à sertir

1108766

<https://www.phoenixcontact.com/fr/produits/1108766>



Pince à sertir, type de contact: Embouts isolés et non isolés, section min.: 0,25 mm², section max.: 4 mm², sertissage: Sertissage à quatre pans, noir/vert

SACC-M12MST-4PL-CM - Connecteur de puissance



1151362

<https://www.phoenixcontact.com/fr/produits/1151362>

CRIMPFOX CENTRUS 10S - Pince à sertir

1213154

<https://www.phoenixcontact.com/fr/produits/1213154>



Pince à sertir, pour embouts isolés et non isolés suivant DIN 46228 Partie 1 et 4, de 0,14 mm² à 10 mm², également pour embouts TWIN jusqu'à 2 x 4 mm², ajustement automatique à la section, insertion latérale, avec revêtement anti-choc

Phoenix Contact 2024 © - Tous droits réservés

<https://www.phoenixcontact.com>

PHOENIX CONTACT SAS

52 Boulevard de Beaubourg Emerainville

77436 Marne La Vallée Cedex 2 France

+33 (0) 1 60 17 98 98

documentation@phoenixcontact.fr