

# Thor

# THORN

## 96643923 TR 72L50-740 SC BP CL2 OP W9 L60E

LED 109W THOR_72L50SC-740	ISO 9223 C5	IP66	IK08							T <sub>a</sub> 0 +25
---------------------------	----------------	------	------	--	--	--	--	--	--	-------------------------

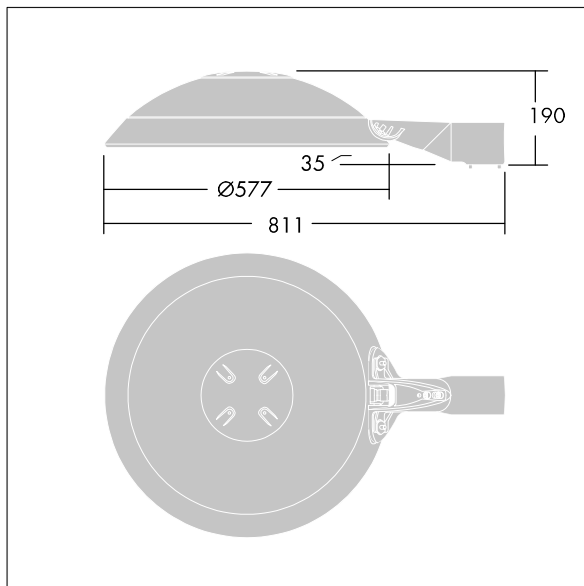
### Thor

Une lanterne LED urbaine et intelligente de taille Large, avec 72 LED 500mA et une optique Confort pour rue et dôme en polycarbonate opale avec traitement anti-UV. Classe électrique II, IP66, IK08. Corps, support et anneau : aluminium fonderie (AS12U, équivalent LM6, EN AC-44300) traité contre la corrosion, gris anthracite 900 sablé thermopoudré. Boîtier : 4 mm trempé plat verre. Vis et fermeture : Acier inox. Pré-câblé avec 9 m de câble. Montage latéral sur un emmanchement de Ø 60 mm, inclinaison 0°, réglable de -15° à +10°. Equipé d'un système de réduction de puissance, qui entre en vigueur 3 heures avant et 5 heures après le point milieu de la nuit. Livré avec LED 4 000 K.

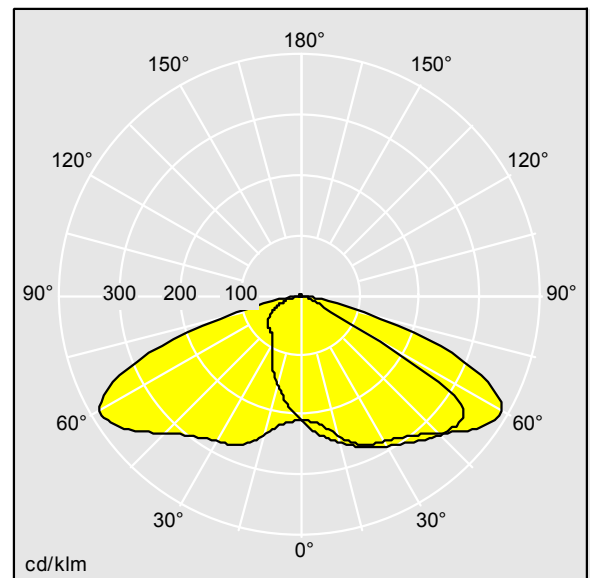
Dimensions : Ø577 x 155 mm  
Puissance du luminaire: 115 W  
Flux lumineux du luminaire: 15720 lm  
Efficacité lumineuse du luminaire: 137 lm/W  
Poids : 14,6 kg  
Scx : 0.044 m<sup>2</sup>



TLG\_THRL\_F\_MLEOP0.jpg



TLG\_THOR\_M\_BRK.wmf



TL\_THLOD72L50SC740.ltd

Position de la lampe: STD - Standard  
Source lumineuse: LED  
Flux lumineux du luminaire\*: 15720 lm  
Efficacité lumineuse du luminaire\*: 137 lm/W  
Indice min. de rendu des couleurs: 70  
Convertisseur 1: 1 x 28003162 LCO 90/200-1050/165  
o4a NFC C EXC3  
Rend.: 1,00 Rend. Sup.: 0,01 Rend. Inf.: 0,99

Convertisseur 2: 1 x 89800289 LCBU 10W 12V  
BASIC phasecut SR  
Température de couleur\*: 4000 Kelvin  
Tolérance de la couleur (MacAdam intial): 5  
Durée de vie utile médiane\*:  
L90 100000h à 25°C  
Puissance du luminaire\*: 115 W  
Equipement: FO

Ce produit contient des sources lumineuses d'une classe d'efficacité énergétique de E.

Toutes les valeurs marquées d'un \* sont des valeurs nominales. Thorn utilise des composants testés et éprouvés, en provenance des meilleurs fournisseurs. Dans certains cas isolés, il se peut qu'il y ait des pannes de nature technologique au niveau des LED individuels, pendant le cycle de vie nominal du produit. Les normes internationales fixent la tolérance du flux initial et de la charge associée à ± 10 %. Sauf indication contraire, les valeurs sont applicables pour une température ambiante de 25 °C.

Les produits de Thorn Lighting sont perfectionnés en permanence. Nous nous réservons le droit d'apporter des modifications à nos produits sans autres publications.  
© Thorn Lighting