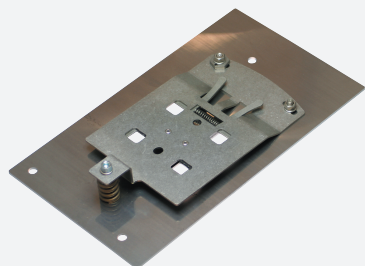
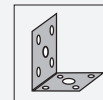


support de montage

OMH-LS610-32

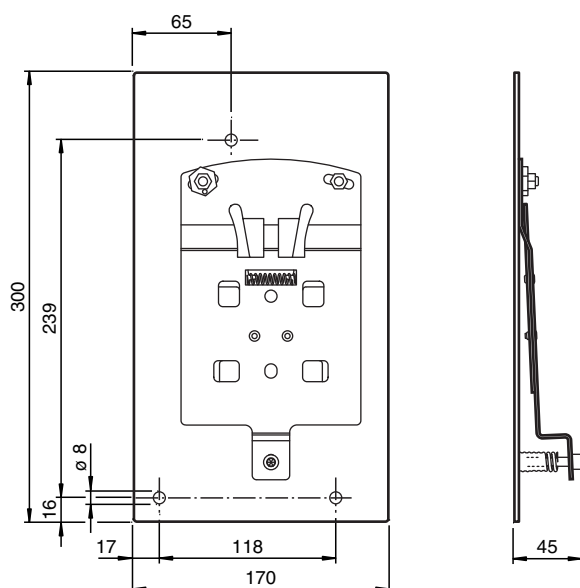


- Équerre de fixation pour le montage embarqué
- Fixation par ressorts cran d'arrêt ou bride de fixation pour faciliter le montage

Équerre de fixation pour barrières de données et appareils de mesure de distance



Dimensions



Données techniques

Caractéristiques mécaniques

Matériau	acier inox
Masse	1680 g

Convient pour séries

Série	LS610 LS611 VDM100
-------	--------------------------