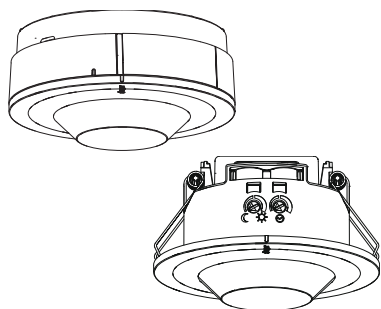


(FR)



52-370

Détecteur de présence/détecteur de mouvement 360° en saillie

52-371

Détecteur de présence/détecteur de mouvement 360° encastré

Consignes de sécurité

L'installation et le montage d'appareils électriques doivent être effectués uniquement par des électriciens qualifiés, en conformité avec les normes d'installation et dans le respect des directives, dispositions et consignes de sécurité et de prévention des accidents en vigueur dans le pays.

Le non-respect des consignes d'installation peut entraîner des dommages sur l'appareil, un incendie ou présenter d'autres dangers.

En raison de son comportement de détection, l'appareil ne convient pas comme système de détection d'infractions ou d'alerte.

Composition de l'appareil (figures 1/2)

- (1) Bornes de raccordement
- (2) Logement pour vis de fixation
- (3) Cran de déverrouillage
- (4) Clip de fermeture
- (5) Lentille du détecteur
- (6) Potentiomètre de réglage de la luminosité de déclenchement
- (7) Potentiomètre de réglage de la durée de commutation
- (8) Trappe latérale
- (9) Vis de sécurité
- (10) Ressorts de fixation
- (11) Support de câble avec logement pour serre-câbles
- (12) Couvre-bornes

Fonction

Cas d'usage typique

- commutation automatique de charges électriques en fonction du déplacement de chaleur et de la luminosité ambiante
- 52-370: montage en saillie ou montage sur des boîtiers d'encastrement
- 52-371 : montage dans des espaces creux

Caractéristiques du produit

- Combinaison de détecteurs de présence et de mouvement avec une sensibilité de détection accrue dans la zone de détection de présence centrale
- Luminosité de déclenchement réglable
- Temporisation réglable

Comportement en fonctionnement

Le détecteur de mouvement détecte les sources de chaleur émanant de personnes, d'animaux ou d'objets.

- Activation pendant la durée de la temporisation dès qu'un mouvement est détecté dans la zone de détection et que la luminosité de déclenchement n'est plus atteinte. Chaque mouvement détecté relance la temporisation.
- Désactivation si plus aucun mouvement n'est détecté dans la zone de détection et que la temporisation a expiré ou que la luminosité de déclenchement dépassée.



DANGER !

Choc électrique en cas de contact avec les parties sous tension !

Un choc électrique peut entraîner la mort !

Avant d'intervenir sur l'appareil, mettre l'installation hors tension et recouvrir les pièces conductrices avoisinantes !

Choix du lieu de montage

Le détecteur de mouvement doit être monté à l'horizontale au plafond de la pièce. Il possède un angle de détection de 360°. Le diamètre de la zone de détection dépend de la hauteur de montage. À une hauteur de montage de 2,5 m, le diamètre au sol est d'env. 6 m. Le diamètre de la zone de détection intérieure avec une sensibilité de détection accrue est de 4 m (figure 3).

À une hauteur de montage supérieure à 2,5 m la zone de détection s'élargit, mais la sensibilité de détection diminue proportionnellement.

Tenir compte du sens de passage : il faut distinguer entre les mouvements frontaux vers le détecteur et les mouvements transversaux. Les mouvements transversaux au détecteur sont détectés plus facilement que les mouvements en direction du détecteur de mouvement (figure 4).

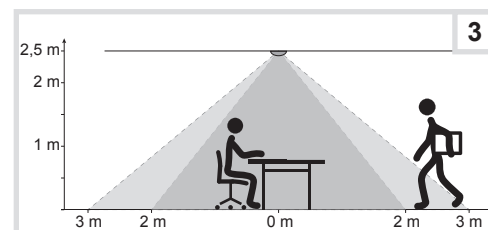
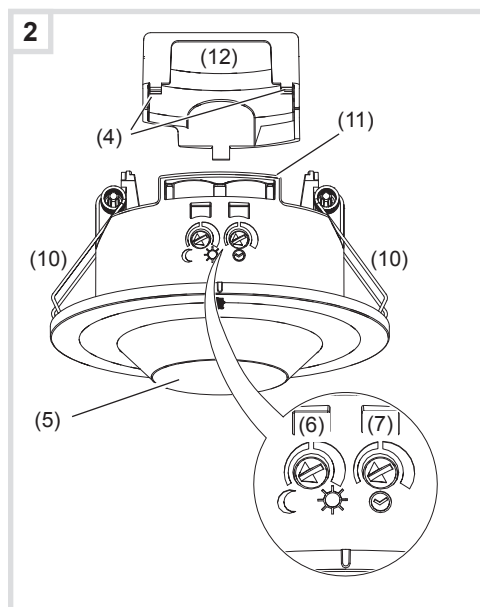
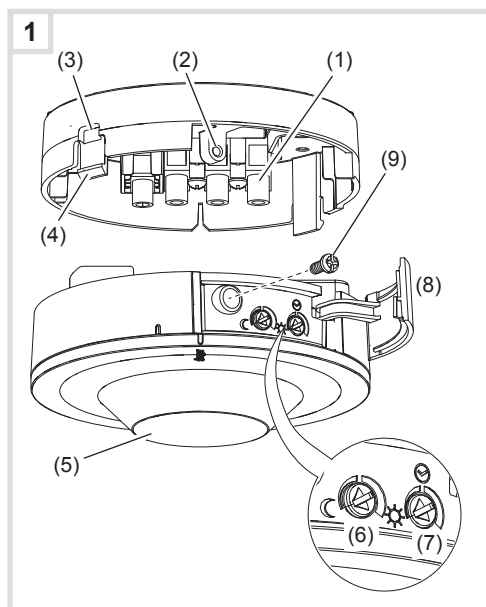
En cas d'utilisation comme détecteur de présence, monter l'appareil de telle sorte que les zones présentant une activité de faibles mouvements (bureau, coin salon) se trouvent au centre de la zone de détection (figure 3).

Éviter toute source d'interférence dans la zone de détection. Des sources d'interférence telles que les radiateurs, systèmes d'aération, climatiseurs et lampes en cours de refroidissement peuvent provoquer des déclenchements involontaires (figure 5).

Choisir un lieu de montage exempt de vibrations. Les vibrations peuvent provoquer des déclenchements non voulus.

Raccordement et montage de la variante Saillie 52-370 (figure 7)

- Faire passer le câble de raccordement à travers l'ouverture de passage (13).
- Monter le socle d'appareil au plafond à l'aide du set de chevilles et de vis fourni, sur un boîtier encastré si existant.



- Raccorder l'appareil conformément au schéma de branchement (figure 6).
- Enclencher la le boîtier principal sur le socle.
- Serrer la vis de sécurité (9).
- Effectuer les réglages.
- Fermer la trappe latérale (8).


Raccordement et montage de la variante Encastrée 52-371 (figure 8)

- Créer une ouverture de montage de \varnothing 75 mm.
- Raccorder le détecteur de mouvement conformément au schéma de branchement (figure 6).
- Fixer les câbles sur les supports (11) correspondants à l'aide de serre-câbles.
- Mettre le couvre-bornes (12) en place.
- Effectuer les réglages.
- Faire passer les deux ressorts de fixation (10) à travers l'ouverture de montage en les poussant vers le haut, puis les relâcher.

Mise en service

Test de la détection

En mode Test, le détecteur de mouvement fonctionne à la luminosité de déclenchement maximale. En cas de détection d'un mouvement, la charge raccordée est commutée pendant env. 2 secondes. Après env. 20 commutations de test, la fréquence de commutation diminue afin de protéger la charge raccordée.

- Régler le potentiomètre de réglage de la luminosité de déclenchement (6) sur  (butée droite) (figure 1/2).

- Régler le potentiomètre de réglage de la temporisation (7) sur minimum (butée de gauche) (figure 1/2).

L'appareil se trouve en mode test.

- Procéder à un test en se déplaçant dans la zone de détection.

i Si le détecteur de mouvement se déclenche en l'absence de mouvement dans la zone de détection, des sources d'interférence sont présentes (voir Choix du lieu de montage).

Réglage de la luminosité de déclenchement

La luminosité de déclenchement est la valeur de luminosité enregistrée dans le détecteur de mouvement. Lorsque la luminosité est en dessous de cette valeur, tout mouvement détecté déclenchera l'activation de la charge raccordée. Le seuil de luminosité peut être réglé en continu entre env. 5 (☾) et 1 000 lux (☀, mode Jour/indépendant de la luminosité).

i Pour la commande de l'éclairage dans les

cages d'escalier selon la norme EN12464-1, régler le potentiomètre sur > 150 lux (par ex. réglage d'usine, 200 lux).

- Placer le potentiomètre de luminosité de déclenchement (6) dans la position souhaitée.

Réglage de la temporisation

La temporisation, prédéfinie par le potentiomètre du détecteur de mouvement, est la durée pendant laquelle l'éclairage reste allumé dès lors que le niveau de luminosité de déclenchement est jugé insuffisant et qu'un mouvement est détecté. À la livraison, la durée de la temporisation est réglée sur env. 3 minutes.

- Placer le potentiomètre de temporisation (7) dans la position souhaitée.

Annexes

Caractéristiques techniques

Tension d'alimentation	230V~, +10%/-15% 240V~, +6/-6%
Fréquence	50/60Hz
Puissance absorbée sans charge	0,3 W
Durée de commutation, réglable	
- Fonctionnement	5s - 30 min
- Mode Test	2 s
- Réglage d'usine	~ 3 min
Luminosité de déclenchement, réglable	5 ... 1000 Lux 200 lux
- Réglage d'usine	
Hauteur de montage conseillée	2,5 m ... 3,5 m
Hauteur de montage maximal	4 m
Zone de détection \varnothing mouvement (hauteur de montage 2,5 m)	~ 6 m
Zone de détection \varnothing présence (hauteur de montage 2,5 m.)	~ 4 m
Angle de détection	360°
Contact à fermeture avec commutation au passage par zéro	10 AAC1, 230 V~
Disjoncteur disposé en amont	10 A
Lampes à incandescence et halogènes 230 V	2300 W

Lampes LED/ Lampes à fluorescence compactes	20 x 20 W (400 W)
Transformateurs conventionnels	1500 VA
Transformateurs électroniques	1500 W
Tubes fluorescents, - compensés en parallèle	1000 W
- avec ballast électronique	1000 W
Humidité relative (aucune condensation)	30°C, 95%
Température de fonctionnement	-5 °C ... +45 °C
Température de stockage/transport	-25 °C ... +70 °C
Indice de protection	IP21
Classe de protection	II
Résistance aux chocs	IK 04
Dimensions 52-370 (\varnothing x H)	100 x 50 mm
Dimensions 52-371 (\varnothing x H)	90 x 61 mm
Section de raccordement	
- 52-370, Bornes à vis	1 mm ² ... 2,5 mm ²
- 52-371, Bornes enfichables	1 mm ² ... 2,5 mm ²



Élimination de ce produit (déchets d'équipements électriques et électroniques)

(Applicable dans les pays de l'Union Européenne et aux autres pays européens disposant de systèmes de collecte sélective).

Ce symbole sur le produit ou sa documentation indique qu'il ne doit pas être éliminé en fin de vie avec les autres déchets ménagers. L'élimination incontrôlée des déchets pouvant porter préjudice à l'environnement ou à la santé humaine, veuillez le séparer des autres types de déchets et le recycler de façon responsable. Vous favoriserez ainsi la réutilisation durable des ressources matérielles.

Les particuliers sont invités à contacter le distributeur leur ayant vendu le produit ou à se renseigner auprès de leur mairie pour savoir où et comment ils peuvent se débarrasser de ce produit afin qu'il soit recyclé en respectant l'environnement.

Les entreprises sont invitées à contacter leurs fournisseurs et à consulter les conditions de leur contrat de vente. Ce produit ne doit pas être éliminé avec les autres déchets commerciaux.

