



Présentation Options Raccordement Utilisation Installation
Configuration Programmation Caractéristiques techniques

FR

EN

PRESENTATION

Référence produit : 440.8800 (CENTRALE REFUGE)

La centrale refuge est un poste principal d'interphonie présenté en platine murale. Il permet une liaison phonique vers les postes secondaires refuge (réf. : 440.0200).



OPTIONS

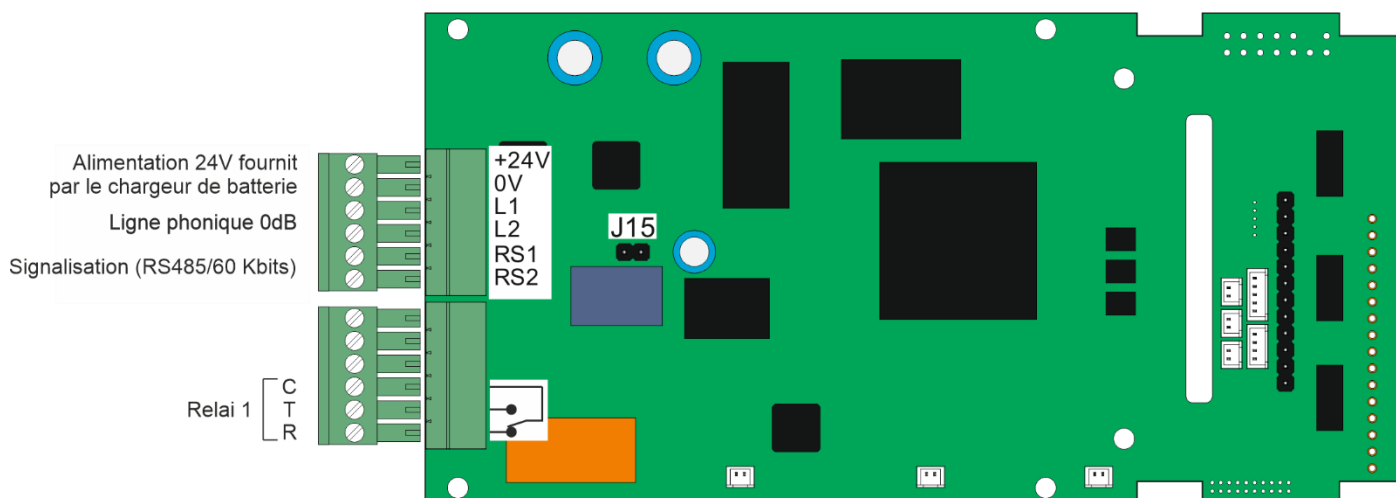
- Référence 440.8810 : Ceinture centrale refuge
- Référence 440.4900-1 : Alimentation secourue
- Référence 440.8900 : Combiné refuge encastrable
- Référence 440.8910 : Combiné refuge saillie

Le matériel doit être installé et utilisé conformément aux directives de ce document.

RACCORDEMENT

FR

EN



La centrale refuge peut être reliée et alimenter jusqu'à 15 postes secondaires refuge via une ligne BUS. Au-delà de 15 postes, il faut utiliser une alimentation secourue (Option réf. 440.4900-1). Avec une alimentation secourue, on passe à une capacité de 30 postes maximum sur une ligne. Dans ce cas, il faut relier les polarités négatives.

Pour une configuration supérieure à 30 postes (50 postes maximum), **nous consulter**.

La liaison entre les différents postes, nécessite un câble 3 paires torsadées avec écran. Le raccordement se fait par un bornier à vis (voir image ci-dessus) intégré dans le poste (1mm² max).

Distance maximum entre la centrale et les postes secondaires :

- 250 m avec un câble de section 0,3mm² (6/10^{ème})
- 500m avec un câble de section 0,6mm² (9/10^{ème}).
- L'écran est relié à la borne de masse avec le drain du câble.

L'alimentation est assurée par une alimentation secteur 230VAC, ou par 2 batteries intégrées directement à la centrale refuge.

Le cordon secteur normalisé type E est fourni avec la centrale.

En cas de coupure secteur la centrale refuge bascule son alimentation sur les batteries. Le poste peut ainsi assurer une veille de 3 heures ou 1,5 heure en communication dans le cas d'une installation de 15 postes maximum.

Nota : Compte tenu du vieillissement des batteries au plomb, Il est recommandé de les remplacer tous les 5 ans. (Après 5 ans la capacité disponible après recharge est de l'ordre de 40%)

Adaptation de la ligne de signalisation

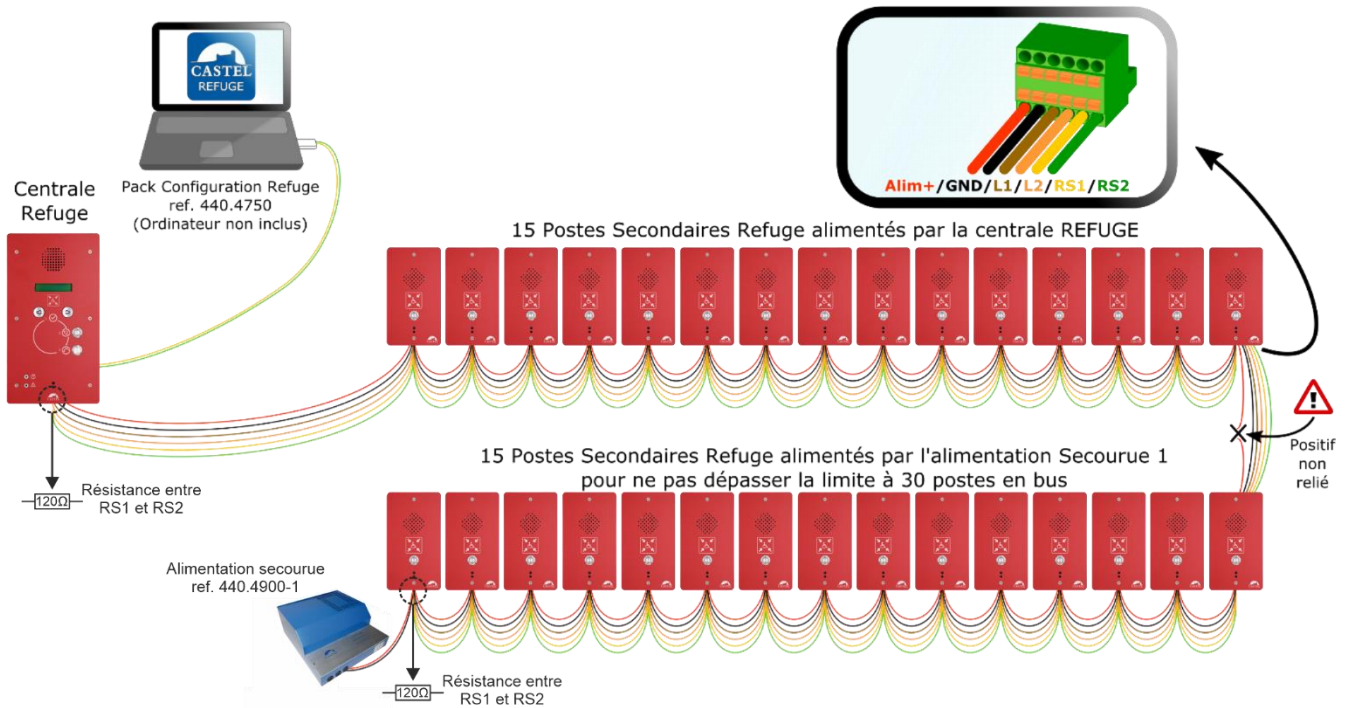
- Dans le cas d'un montage en bus, installer une résistance de 120Ω entre les points RS1 et RS2 des postes situés en bout de la ligne du BUS (résistances fournies).
- Dans le cas d'un montage étoile, placer la résistance de 120Ω sur le poste le plus éloigné (résistance fournie).

Voir les schémas page 3.

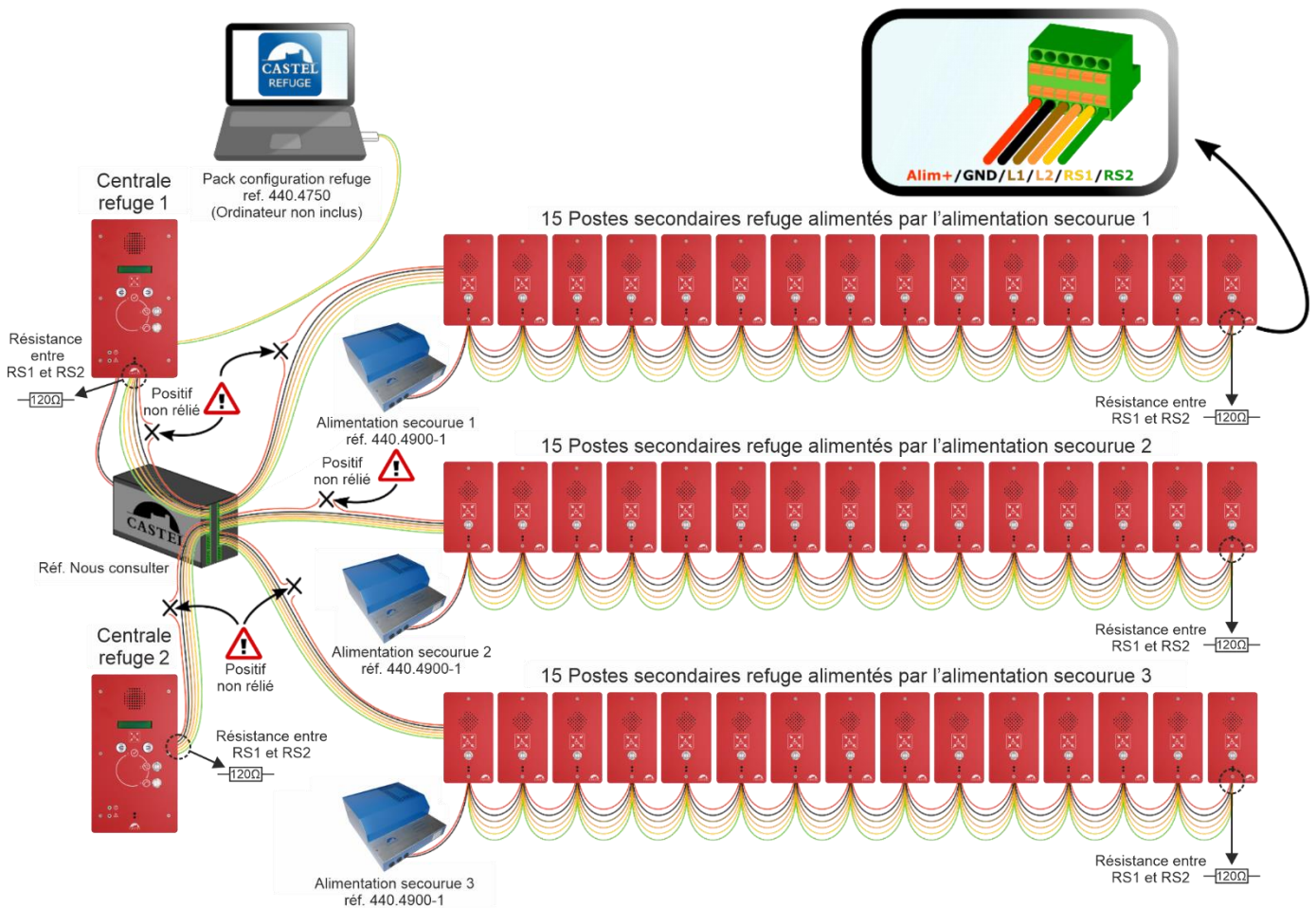
Exemple de montage en bus :

FR

EN



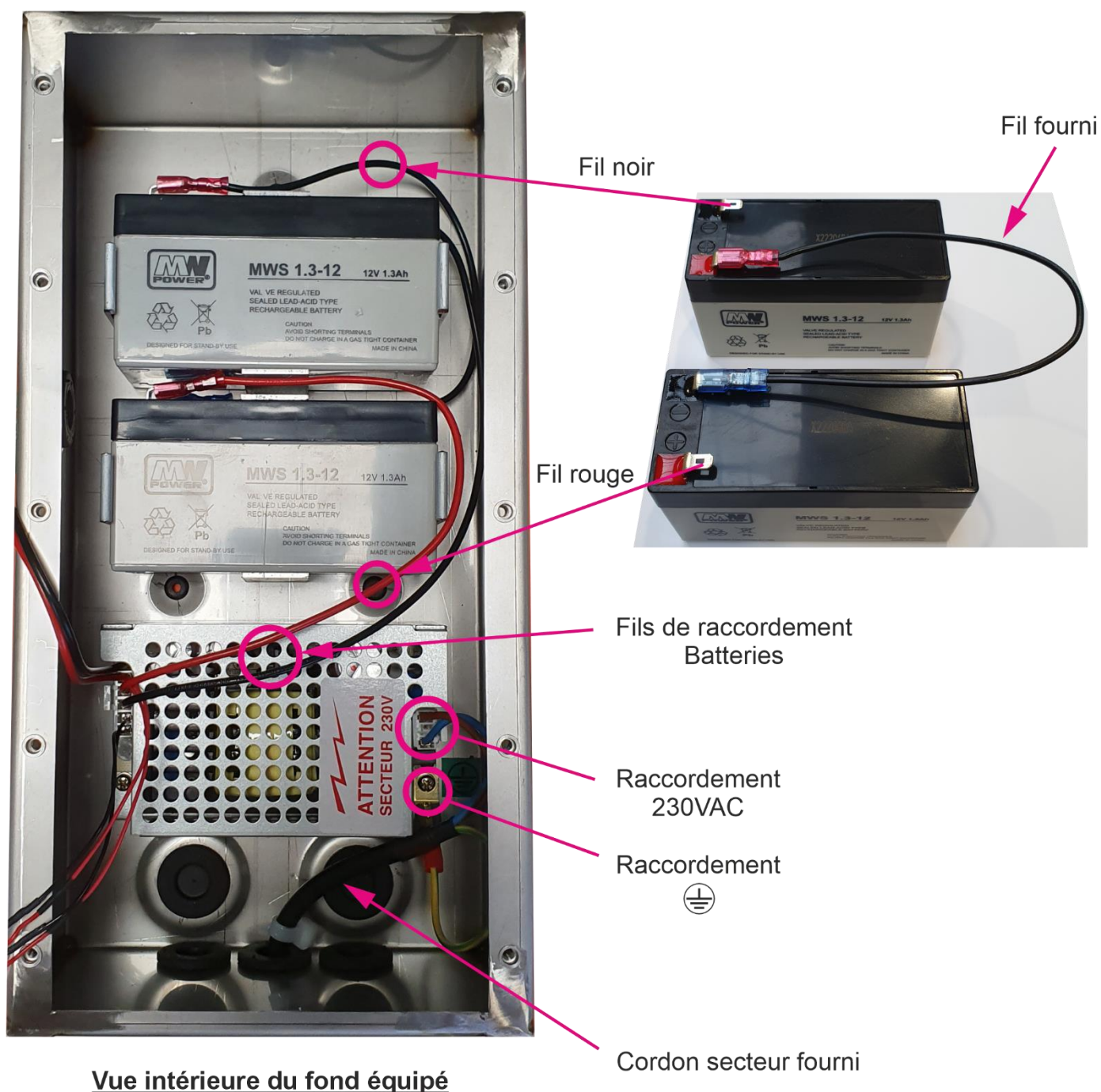
Exemple de montage en étoile (50 postes maximum) : **Nous consulter**





La centrale refuge est livrée avec les batteries non montées.

Raccorder les batteries et les insérer dans leur logement suivant la photo ci-dessous.



Vue intérieure du fond équipé

UTILISATION

Appel vers un autre poste

L'utilisateur sélectionne le poste secondaire qu'il souhaite appeler avec les deux flèches (1).



Les postes disponibles s'affichent sur l'écran. Une fois le poste sélectionné, il suffit d'appuyer sur le bouton « décroché » (2) pour envoyer l'appel.



Si la centrale est équipée de l'option combiné (440.8900 ou 440.8910), l'utilisateur sélectionne le poste secondaire qu'il souhaite appeler avec les deux flèches (1). Les postes disponibles s'affichent sur l'écran. Une fois le poste sélectionné, il suffit de décrocher le combiné pour envoyer l'appel.

Prise d'appel

Lors d'un appel d'un des postes secondaires, l'utilisateur peut prendre la communication en appuyant sur le bouton « décroché » (2 / clignotant bleu).



En communication, le bouton clignotant devient fixe.

En cours de communication avec un poste secondaire, si un 2^{ème} poste secondaire appelle la centrale, un bip sonore est émis et le bouton « décroché » se remet à clignoter. Quand on met fin à la communication en raccrochant, la centrale sonne de nouveau pour signaler le poste en attente, on peut alors, prendre la communication.

En cours de communication avec un poste secondaire, si un 2^{ème} puis un 3^{ème} postes secondaires appellent la centrale, ils sont ajoutés dans la liste d'appels (les 2 numéros défilent sur l'afficheur de la centrale). Après avoir raccroché de la 1^{ère} communication, c'est le 2^{ème} poste secondaire qui sera prioritaire (FIFO) par rapport au 3^{ème}. Si on veut appeler le 3^{ème} poste secondaire ou tout autre poste en priorité, il faudra passer par l'annuaire qui reste accessible.

Le rejet d'un appel n'est pas possible.

Si la centrale est équipée de l'option combiné (440.8900 ou 440.8910), lors d'un appel d'un des postes secondaires, il est possible d'entrer directement en communication en décrochant combiné. En cours de communication main libre, il est possible de basculer la communication vers le combiné et le décrochant. Par contre, il n'est pas possible de basculer la communication en cours, du combiné vers une communication main libre.

Fin de communication

L'utilisateur peut mettre fin à la communication en appuyant sur le bouton « raccroché » (3) à tout moment.



Si la centrale est équipée de l'option combiné (440.8900 ou 440.8910) et que la communication se fait par le combiné, il suffit de le raccrocher.

Puissance

La puissance de phonie et de sonnerie est réglable à distance avec le logiciel CASTEL REFUGE.

Mode surveillance des défauts

La centrale refuge dispose d'une détection de présence des postes secondaires refuge déclarés dans l'annuaire. Cette vérification s'effectue lorsque la centrale refuge passe en veille (Après 10 secondes d'inactivité).

Toutes les 5 secondes, la présence d'un poste secondaire est vérifiée. S'il ne répond pas, une deuxième vérification est effectuée (5 secondes plus tard). S'il ne répond pas, le défaut est ajouté à une liste de défaut et le contact du relais 1 se ferme (T). La liste contenant l'ensemble des postes défectueux est affichée par défilement sur l'afficheur toutes les (5 secondes). De plus, on peut observer un clignotement de l'écran. Lorsque qu'un poste absent répond de nouveau, il est retiré de la liste des postes absents et n'est donc plus affiché, le contact du relais 1 s'ouvre (R).

Lorsque l'on quitte le mode veille par un appui clavier ou un appel entrant, l'ensemble des défauts disparaissent, le contact du relais 1 s'ouvre (R). Il faut alors attendre que le polling s'effectue de nouveau pour s'assurer de l'absence de défaut.

Fonctionnement des voyants de la face avant de la centrale refuge :

- En cas de présence de tension secteur 230VAC / 50Hz le voyant lumineux vert s'allume
- En cas de coupure du secteur le voyant lumineux vert s'éteint
- En cas de défaut batterie le voyant lumineux rouge batterie s'allume



INSTALLATION

FR

EN

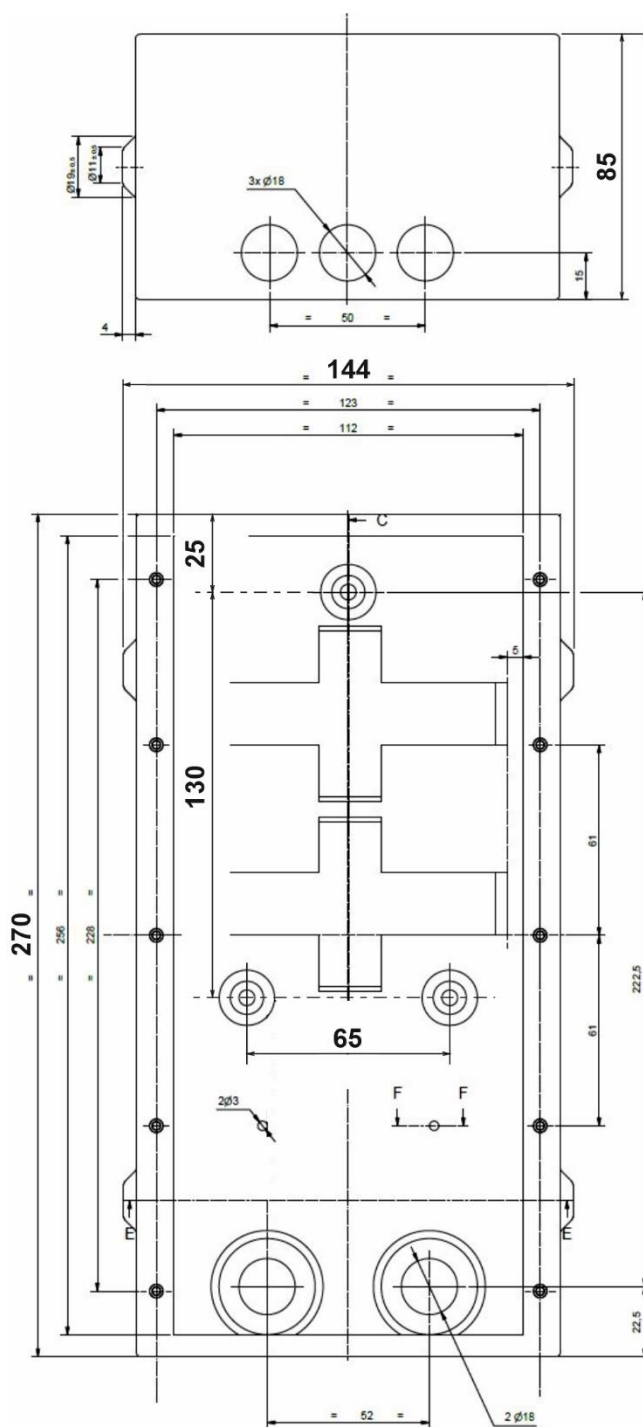
Montage en encastrement

- Faire une réservation hauteur 275mm, largeur 149mm et profondeur 90mm dans le support.
- Enduire le fond de la réservation d'au moins 10mm de ciment frais.
- Introduire le fond de la centrale dans la réservation et le pousser. Laisser le fond dépasser de 2mm.
- Laisser sécher le ciment au moins 24H (sans les batteries).
- Raccorder la centrale
- Fixer la face avant avec les 6 vis FX (TORX) A TETON M3 x 10 INOX.

Pour garantir à votre centrale une bonne étanchéité, il est nécessaire que la face avant une fois montée, appuie sur la totalité du joint d'étanchéité situé entre le fond et la face avant.



Ne pas utiliser la ceinture pour le montage en encastrement.



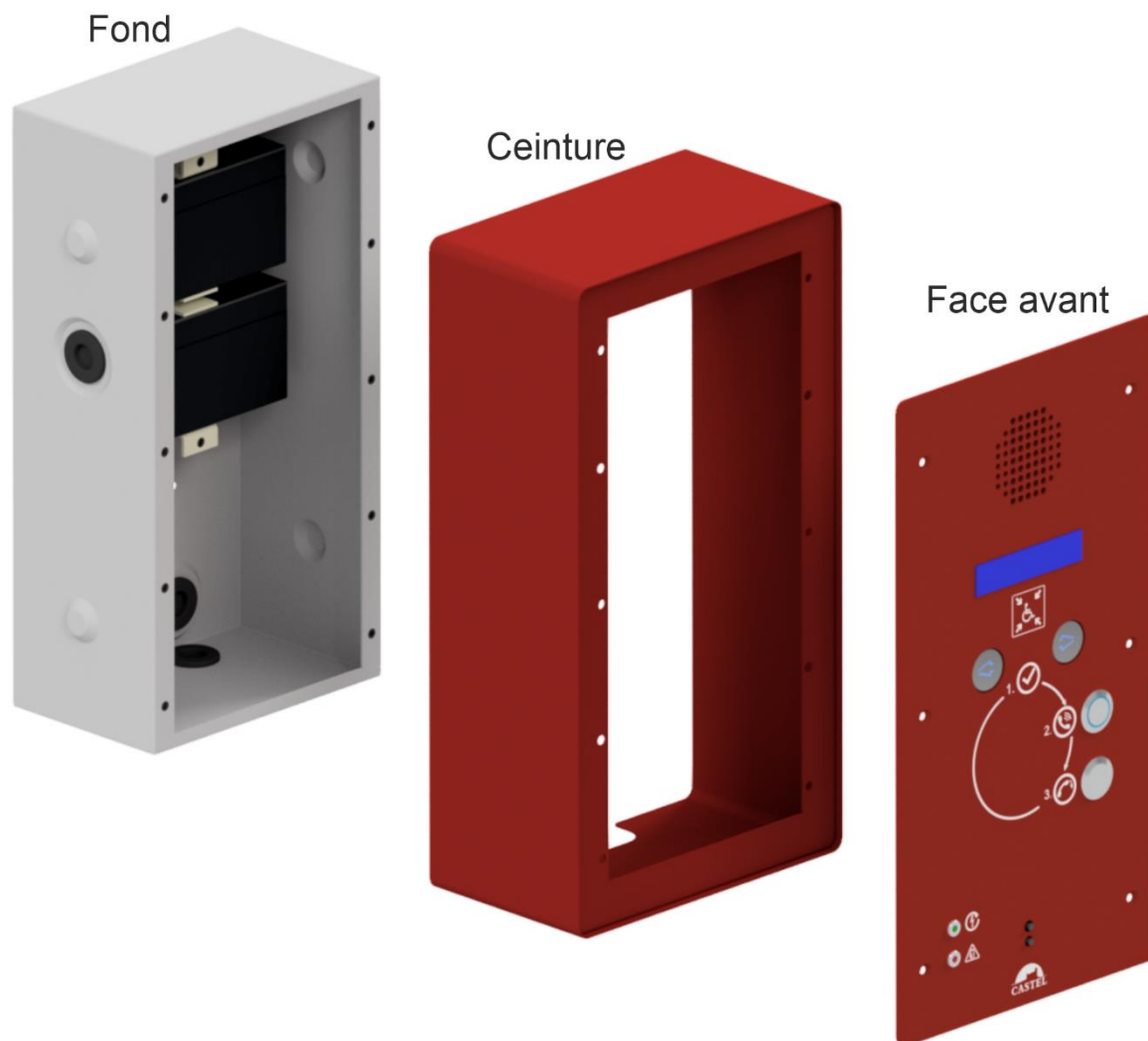
Montage en saillie avec ceinture (option réf. 440.8810)

- Positionner et fixer le fond avec trois vis (une sur la partie supérieure, deux sur la partie inférieure)
- Monter la ceinture sur le fond avec 4 vis FX (TORX) A TETON M3 x 16 INOX
- Raccorder la centrale
- Positionner et visser la face avant sur la ceinture avec 6 vis FX (TORX) A TETON M3 x 10 INOX

FR

EN

Pour garantir à votre centrale une bonne étanchéité, il est nécessaire que la face avant une fois montée, appuie sur la totalité du joint d'étanchéité situé entre la ceinture et la face avant.



CONFIGURATION

Une centrale refuge vendue en pack aura l'adresse 1000.

Tous les postes d'une installation doivent avoir une adresse différente. Sur la centrale refuge, cette adresse est affichée à la mise sous tension. Chaque poste dispose aussi d'un numéro d'usine ainsi que d'un numéro de série précisant la date de fabrication CASTEL.

PROGRAMMATION

La centrale refuge est configurée d'usine pour fonctionner avec le nombre de poste secondaire du pack. Il est possible d'ajouter par la suite, des postes secondaires refuge, jusqu'à 30 postes (Montage en bus avec alimentation secourue en option).

Une personnalisation des libellés des postes secondaires ou l'ajustement des paramètres audios est rendu possible avec un ordinateur relié au réseau par le biais d'un module de conversion Castel USB2RS485 (option « pack de configuration refuge » réf. 440.4750). Chaque poste secondaire est programmé pour appeler la centrale refuge en mode full duplex.

CARACTERISTIQUES TECHNIQUES

Conformités aux directives européennes

- 2001/95/EC : Sécurité
- 2014/30/UE : CEM
- 2017/2102/UE : RoHS 3
- 2014/35/UE : Basse Tension

Conformités aux normes européennes

- EN 55032 : Emissions CEM
- EN 55035 : Immunité CEM
- EN 55024 : Immunité CEM
- EN 62368-1 : Sécurité des personnes – Sécurité électrique
- EN 61000-6-1, 4-2, 4-3, 4-4 : Immunité CEM
- EN 61000-6-3 : Emissions CEM

Caractéristiques mécaniques

- Degré de protection IP54 selon EN 60529
- Degré de protection IK08 selon EN 62262
- Face avant en aluminium avec film texturé
- Montage en encastrement ou en saillie
- Poids : 3,06kg (Centrale seule)
- Dimensions :
 - ↳ Centrale seule :
 - H 290 x L 155 x P 88 mm
 - ↳ Centrale + ceinture saillie :
 - H 291,5 x L 157,5 x P 89 mm

Caractéristiques électriques générales

- Températures de fonctionnement : -20° à +50°C avec une humidité relative < 90%
- Températures de stockage : -20° à +70°C
- Alimentation 12 à 30VDC
- Consommation : 2W
- Autonomie sur batterie, centrale + 15 interphones :
 - ↳ En veille : environ 3 heures
 - ↳ En communication : 1,5 heure

L'autonomie est donnée à titre indicatif et peut varier suivant l'état des batteries

- Puissance audio : 1W



Protection de l'environnement :

Éliminez ce produit conformément aux règlements sur la préservation de l'environnement.



Presentation Options Connection Utilisation Installation
Configuration Programming Technical characteristics

FR

EN

PRESENTATION

Product number: 440.8805 (CENTRAL REFUGE)

The central refuge is a main intercom station in a wall mounting plate. It provides an audio link to the secondary refuge station (ref.: 440.0205).



OPTIONS

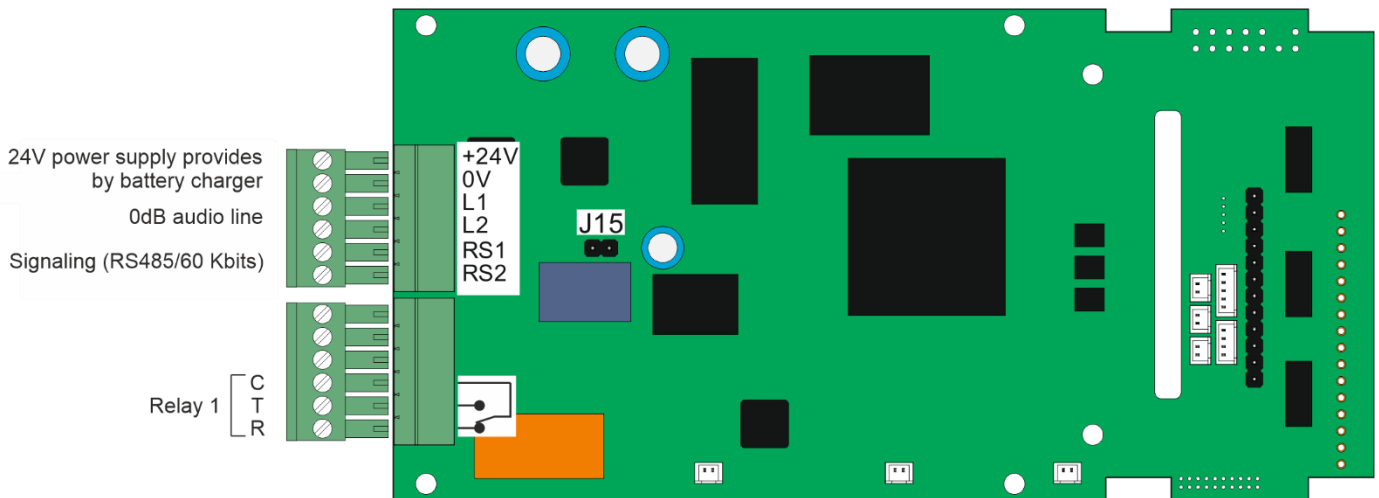
- Reference 440.8810: Central refuge belt
- Reference 440.4900-1: Uninterruptible power supply
- Reference 440.8900: Built-in refuge handset
- Reference 440.8910: Surface-mounted refuge handset

The equipment must be installed and used in accordance with the guidelines in this document.

CONNECTION

FR

EN



The central refuge can be connected to and supply up to 15 secondary refuge station via a BUS line. For more than 15 stations, a backup power supply must be used (Option ref. 440.4900-1). With an uninterruptible power supply, a maximum of 30 stations can be supplied on one line. In this case, the negative polarities must be connected.

For a configuration of more than 30 stations (50 stations maximum), **consult us**.

The connection between the different stations requires a 3-pair twisted cable with screen. The connection is made via a screw terminal block (see picture above) integrated in the station (1mm² max).

Maximum distance between the central and the secondary station:

- 250 m with a 0.3mm² (6/10th) cable
- 500m with a 0.6mm² (9/10ths) section cable.
- The screen is connected to the ground terminal with the cable drain.

The power supply is provided by a 230VAC mains supply, or by 2 batteries integrated directly into the central refuge. The standard E-type power cord is supplied with the central.

In the event of a power failure, the central refuge switches its power supply to the batteries. The station can thus ensure a standby time of 3 hours or 1.5 hours in communication in the case of an installation of up to 15 stations.

Note: Due to the ageing of lead batteries, it is recommended to replace them every 5 years. (After 5 years the capacity available after recharging is about 40%)

Adaptation of the signal line

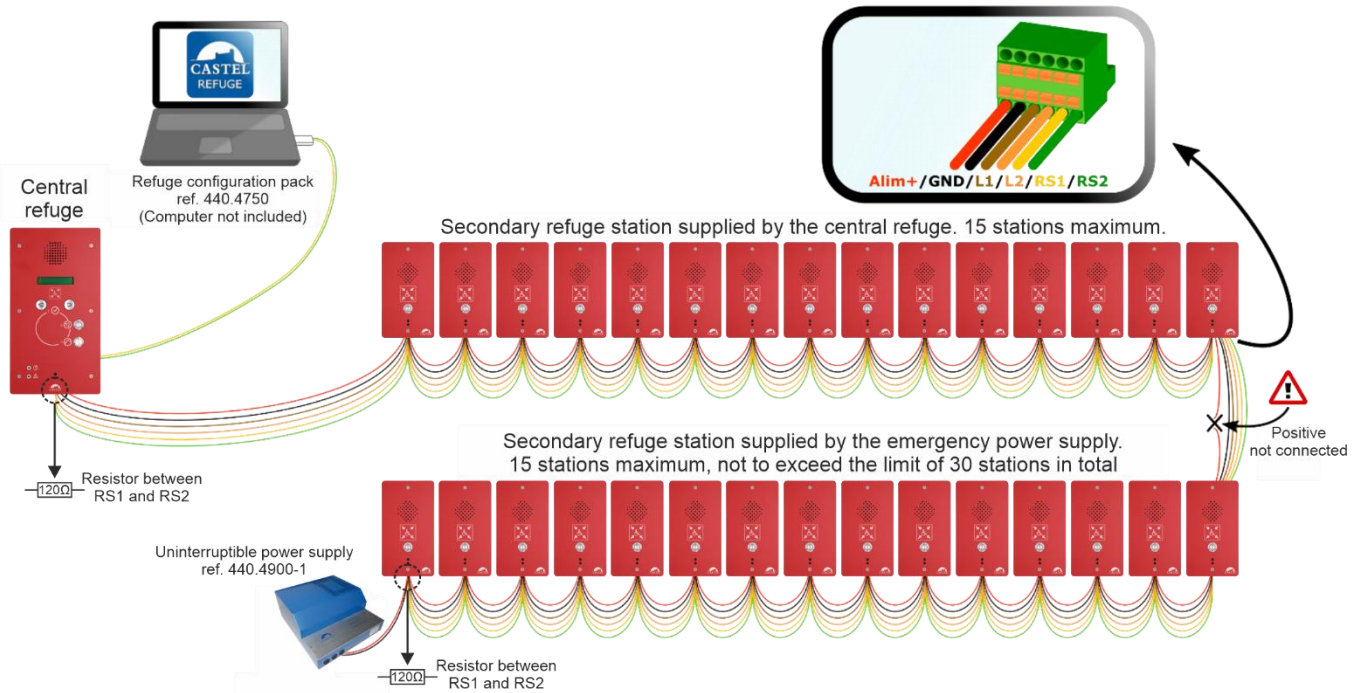
- In the case of a bus assembly, install a 120Ω resistor between the RS1 and RS2 points of the stations located at the end of the BUS line (resistors supplied).
- In the case of a star connection, place the 120Ω resistor on the furthest station (resistor supplied).

See diagrams on page 3.

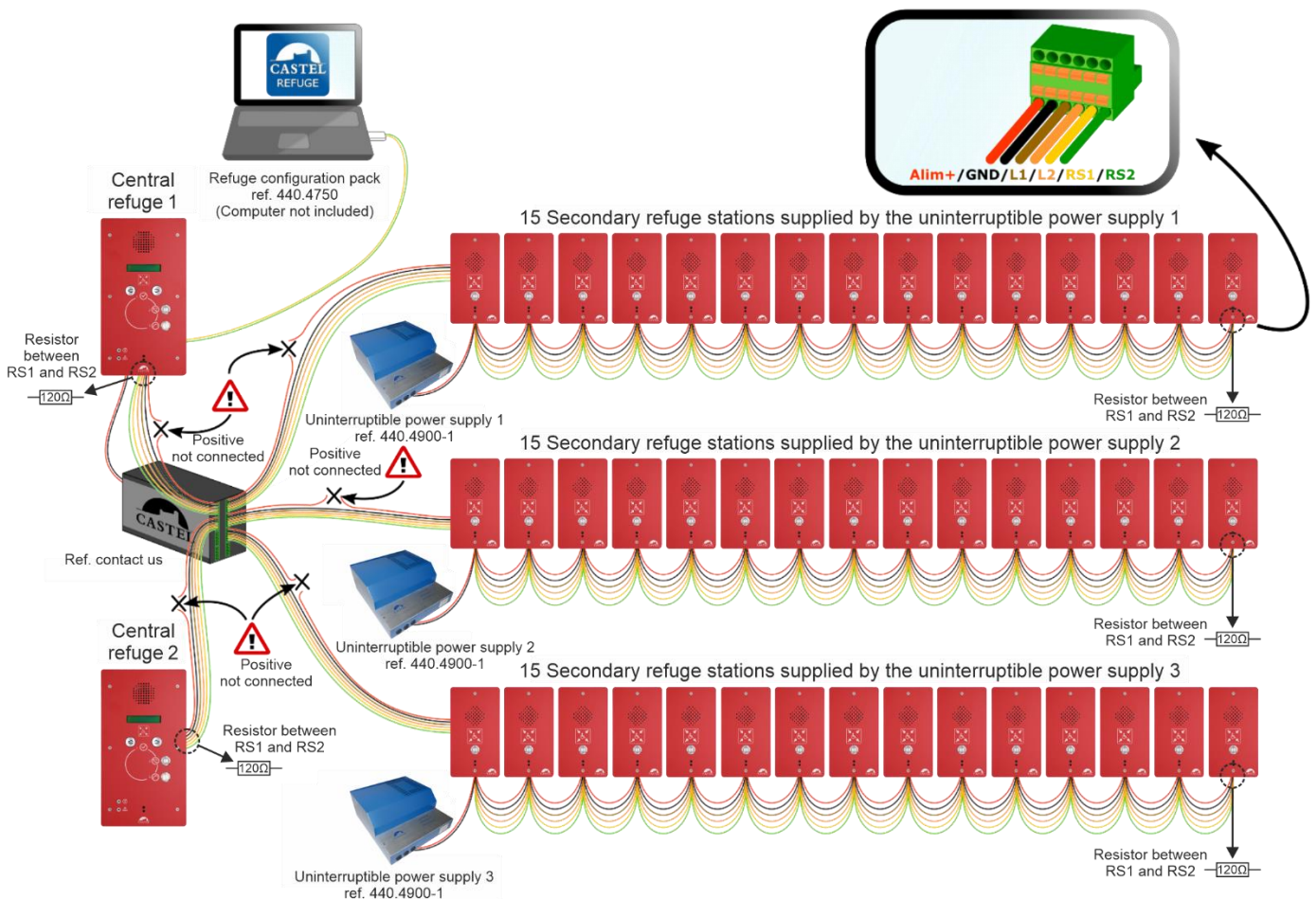
Example of assembly in bus:

FR

EN



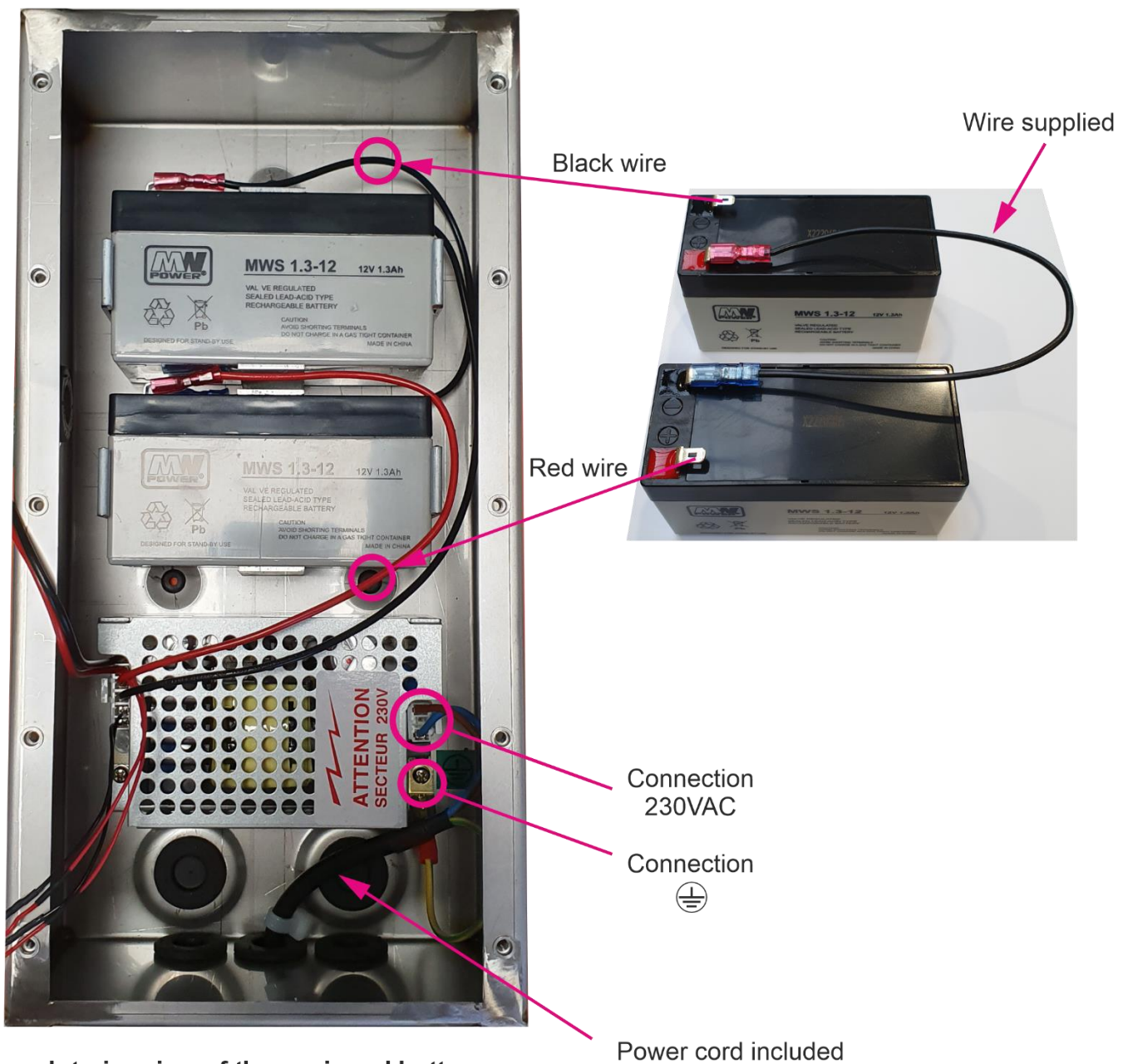
Example of a star assembly (50 stations maximum): [Consult us](#)





The central refuge unit is delivered with the batteries unassembled.

Connect the batteries and insert them into the battery compartment as shown in the photo below.



Interior view of the equipped bottom

USE

FR

Call to another extension

EN

Use the two arrows (1) to select the secondary extension you wish to call.



The available jobs are displayed on the screen. Once the extension has been selected, simply press the "off-hook" button (2) to send the call.



If the control unit is equipped with the handset option (440.8900 or 440.8910), use the two arrows (1) to select the secondary station you wish to call. The available extensions are displayed on the screen. Once the extension has been selected, simply lift the handset to send the call.

Call taking

When a call comes in from one of the secondary phones, the user can take the call by pressing the "off-hook" button (2 / flashing blue). During a call, the flashing button becomes steady.



During a call with a secondary station, if a second secondary station calls the central unit, a beep is emitted and the "off-hook" button starts to flash again. When you end the call by hanging up, the control panel will beep again to signal the waiting extension, and you can then take the call.

During a call with a secondary station, if a 2nd and then a 3rd secondary station call the central unit, they are added to the call list (the 2 numbers scroll on the central unit display). After hanging up from the 1st call, the 2nd extension will have priority (FIFO) over the 3rd. If you want to call the 3rd extension or any other extension in priority, you must go through the directory, which remains accessible.

Rejecting a call is not possible.

If the control panel is equipped with the handset option (440.8900 or 440.8910), when a call is made from one of the extensions, it is possible to enter the call directly by lifting the handset. During a hands-free call, it is possible to switch the call to the handset and off-hook. However, it is not possible to switch the current call from the handset to a hands-free call.

End of communication

The user can end the call by pressing the "hang up" button (3) at any time.



If the central unit is equipped with the handset option (440.8900 or 440.8910) and the call is made via the handset, simply hang up.

Power

Voice and ringing power can be adjusted remotely with the CASTEL REFUGE software.

Fault monitoring mode

The central refuge has a presence detection system for the refuge secondary refuge station declared in the directory. This check is carried out when the central refuge goes into standby (after 10 seconds of inactivity).

Every 5 seconds, the presence of a secondary station is checked. If it does not respond, a second check is made (5 seconds later). If it does not respond, the fault is added to a fault list and the relay 1 contact closes (T). The list containing all the faulty stations is scrolled on the display every (5 seconds). In addition, a flashing display can be observed. When an absent station answers again, it is removed from the list of absent stations and is therefore no longer displayed, the contact of relay 1 opens (R).

When the standby mode is exited by a keystroke or an incoming call, all the faults disappear and the contact of relay 1 opens (R). It is then necessary to wait for the polling to be carried out again to ensure that there are no faults.

Operation of the indicators on the front panel of the central refuge:

- If the 230VAC / 50Hz mains voltage is present, the green LED lights up
- In the event of a power failure, the green LED goes out
- In the event of a battery fault, the red battery indicator light comes on



INSTALLATION

FR

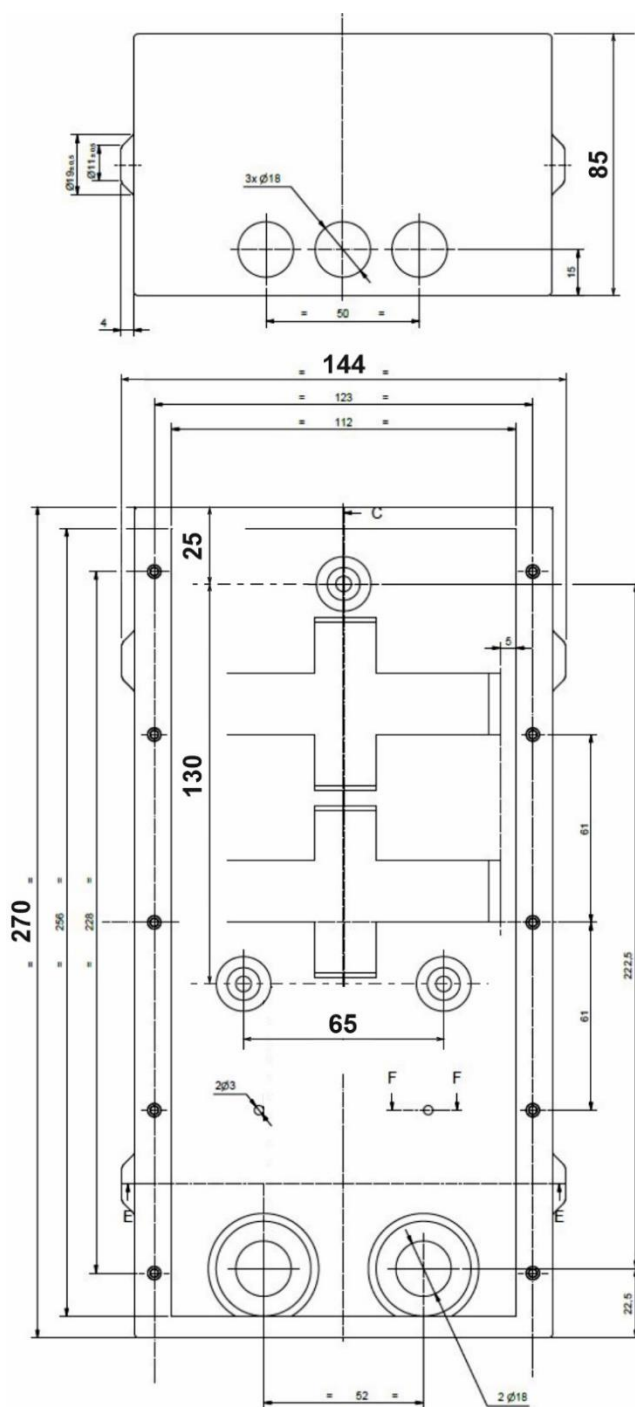
EN

Flush mounting

- Make a recess 275mm high, 149mm wide and 90mm deep in the support
- Coat the bottom of the reservation with at least 10mm of fresh cement
- Insert the bottom of the door into the recess and push it in. Allow the bottom to protrude by 2mm
- Allow the cement to dry for at least 24 hours (without the batteries)
- Refit the batteries and connect them to the charger
- Connect the central
- Fix the front panel with the 6 FX (TORX) TETON M3 x 10 STAINLESS STEELscrews

To ensure that your intercom is watertight, it is necessary that the front panel, once mounted, presses against the entire seal between the bottom and the front panel.

 Do not use the belt for flush mounting.



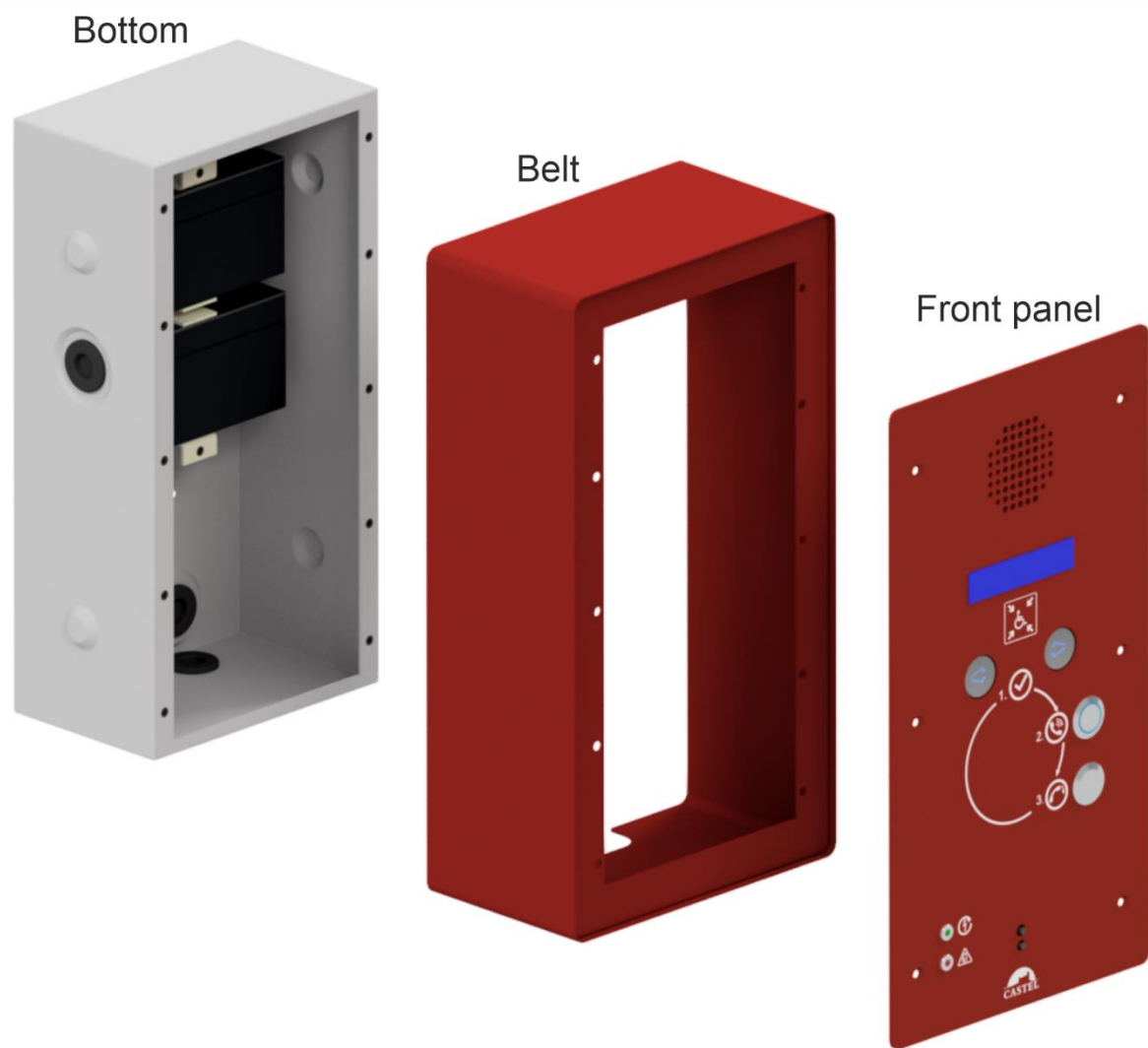
Surface mounting with belt (option ref. 440.8810)

- Position and fix the bottom with three screws (one on the upper part, two on the lower part)
- Mount the belt on the bottom with 4 FX (TORX) M3 x 16 STAINLESS STEEL screws
- Connect the central
- Position and screw the front panel on the belt with 6 FX (TORX) M3 x 10 STAINLESS STEEL screws

FR

EN

To ensure that your intercom is watertight, it is necessary that the front panel, once mounted, rests on the entire seal located between the belt and the front panel



CONFIGURATION

A central refuge sold as a package will have the address 1000.

All stations in an installation must have a different address. On the central refuge, this address is displayed at power-up. Each station also has a factory number and a serial number indicating the date of manufacture of CASTEL.

PROGRAMMING

The central refuge is factory configured to operate with the number of secondary stations in the pack. It is possible to add secondary refuge station at a later date, up to 30 stations (bus assembly with optional backup power supply). Customisation of the labels of the secondary stations or adjustment of the audio parameters is made possible with a computer connected to the network by means of a Castel USB2RS485 conversion module (option "refuge configuration pack" ref. 440.4750). Each secondary station is programmed to call the central refuge in full duplex mode.

TECHNICAL CHARACTERISTICS

Compliance with European Directives

- 2001/95/EC: Safety
- 2014/30/UE: EMC
- 2017/2102/EU: RoHS 3
- 2014/35/EU: Low voltage

Compliance with European standards

- EN 55032: EMC emissions
- EN 55035: EMC immunity
- EN 55024: EMC immunity
- EN 62368-1: Personal safety - Electrical safety
- EN 61000-6-1, 4-2, 4-3, 4-4: EMC immunity
- EN 61000-6-3: EMC emissions

Mechanical characteristics

- Protection class IP54 according to EN 60529
- Protection class IK08 according to EN 62262
- Aluminium front panel with textured film
- Flush mounting or surface mounting
- Weight: 3.06kg (Central without belt)
- Dimensions :
 - ↳ Central only:
 - ↳ H 290 x W 155 x D 88 mm
 - ↳ Central + surface belt :
 - ↳ H 291,5 x W 157,5 x D 89 mm

General electrical characteristics

- Operating temperatures : -20° to +50°C with relative humidity < 90%.
- Storage temperatures: -20° to +70°C
- Power supply 12 to 30VDC
- Power consumption: 2W
- Battery life, central + 15 intercoms:
 - ↳ Standby time: about 3 hours
 - ↳ In communication: 1.5 hours

The autonomy is given as an indication and can vary according to the state of the batteries

- Audio power: 1W



Environmental protection:

Dispose of this product in accordance with environmental protection regulations.

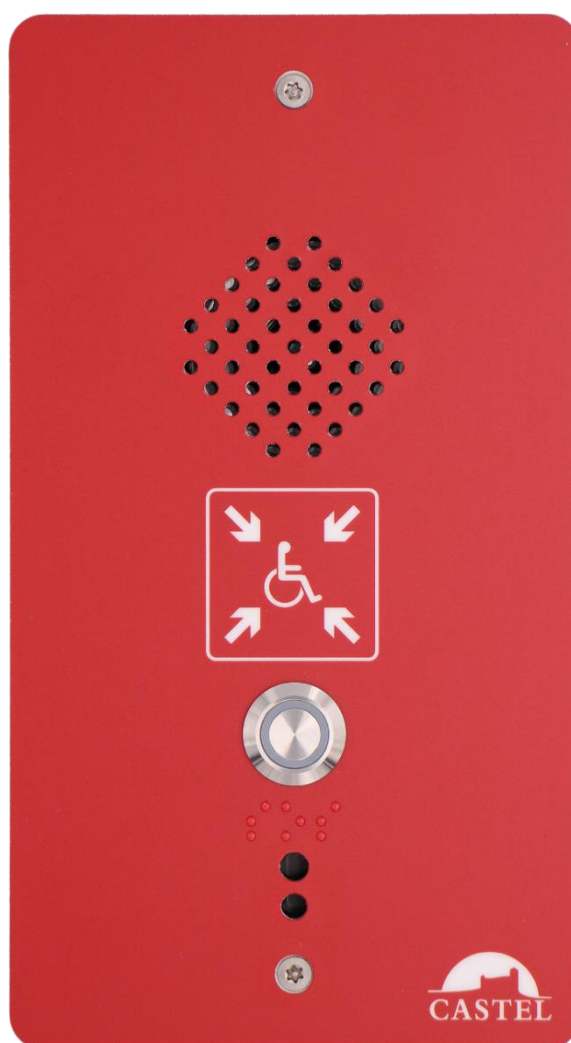


PRESENTATION

Référence produit : 440.0200 (POSTE SECONDAIRE REFUGE)

Le poste secondaire refuge est un poste secondaire d'interphonie en platine murale. Il permet une liaison phonique vers la centrale refuge (Réf. 440.8800).

Le poste est conforme à la loi « ACCESSIBILITE AUX PERSONNES HANDICAPEES ». Ecriture « SOS » en braille sous le bouton d'appel.



OPTIONS

- Référence 440.4900-1 : Alimentation secourue 24VDC / 3A (si installation > à 15 postes secondaires)
- Référence 540.3100 : Boucle à induction magnétique déportée

Le matériel doit être installé et utilisé conformément aux directives de ce document.

RACCORDEMENT

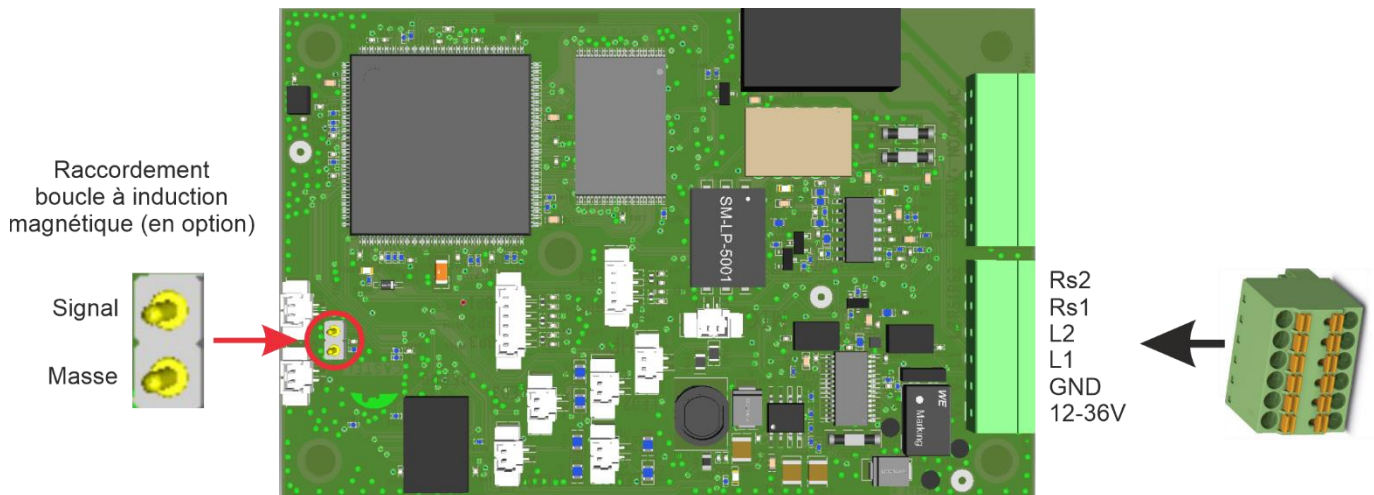
FR

EN

Le poste peut être relié aux autres postes via une ligne BUS (câblage en bus : Plusieurs postes sont installés sur une seule et même ligne) configuration avec une centrale refuge ou câblage en étoile (**Nous consulter**) : Un seul poste par ligne.

La liaison entre le poste et les autres éléments nécessite un câble 3 paires torsadées avec écran.

Le raccordement se fait par un bornier intégré dans le poste (1mm² max).



L'alimentation est assurée par la centrale refuge. On peut aussi l'alimenter avec une alimentation secourue dans le cas d'une installation dépassant 15 postes secondaires (Option CASTEL, Réf : 440.4900-1)

Distance maximum pour l'alimentation à partir de la centrale refuge :

- 250m avec du câble de section 0.3 mm² (6/10^{ème})
- 500m avec du câble de section 0.6mm² (9/10^{ème})

L'alimentation de ce poste peut être secouru avec l'utilisation d'une centrale refuge comme source.

Adaptation de la ligne de signalisation

Installer une résistance de 120Ω (fournie avec le poste) entre les points RS1 et RS2 des postes situés au bout de la ligne BUS. Dans le cas d'un montage étoile, placé la résistance sur le poste le plus éloigné.

Boucle à induction magnétique déportée (en option)

Raccorder la boucle sur le connecteur dédié (voir image ci-dessus). La boucle impose une alimentation externe car elle ne peut pas être alimentée par la centrale refuge.

UTILISATION

Appel vers un autre poste

L'appui sur le bouton déclenche un appel vers le poste chef refuge. Un message audio est possible, si le poste a été configuré pour.

Réception d'un appel

Lors d'un appel du poste chef refuge vers un des postes secondaires, la mise en communication est automatique.

Signification de l'illumination du bouton

- Poste en veille : Le bouton flash à intervalle régulier
- Appel en cours : Le bouton clignote
- Poste en communication : Le bouton est allumé fixe

INSTALLATION

FR

EN

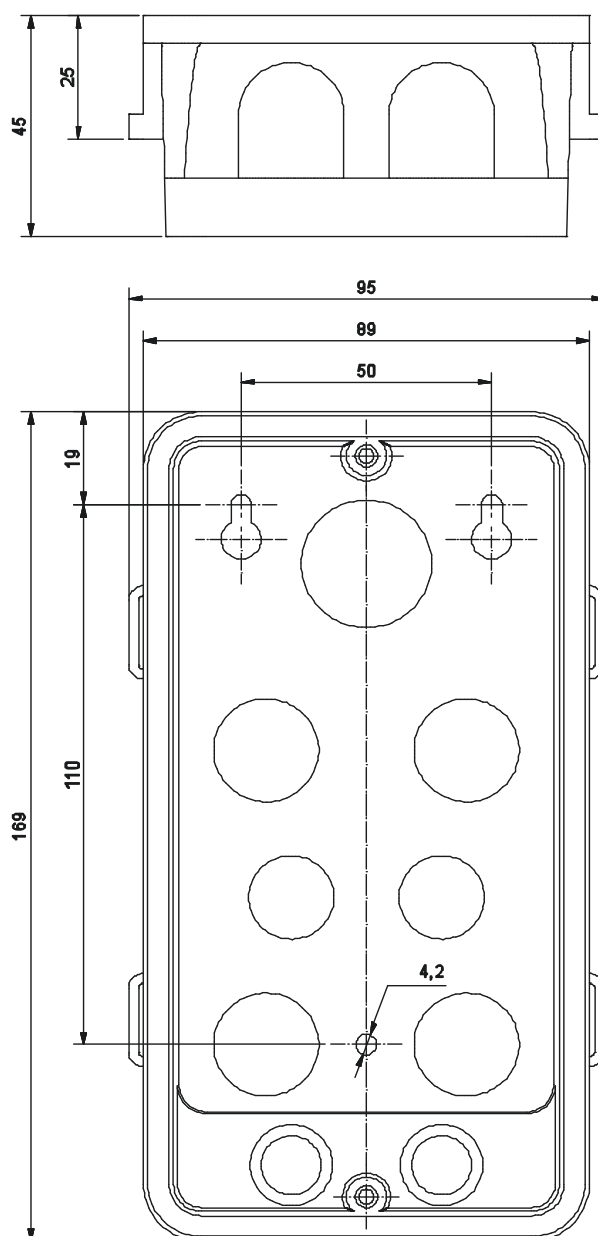
Montage en encastrement

- Faire une réservation hauteur 174mm, largeur 100mm et profondeur 50mm dans le support
- Enduire le fond de la réservation d'au moins 10mm de ciment frais
- Introduire le fond du portier dans la réservation et le pousser. Laisser le fond dépasser de 2mm
- Laisser sécher le ciment au moins 24H
- Raccorder le portier
- Fixer la face avant avec les 2 vis FHC ou FX (TORX) A TETON M3 x 10 INOX

Pour garantir à votre portier une bonne étanchéité, il est nécessaire que la face avant une fois montée, appuie sur la totalité du joint d'étanchéité situé entre le fond et la face avant.



Ne pas utiliser la ceinture pour le montage en encastrement.



Montage en saillie

- Positionner le fond dans la ceinture et fixer celui-ci sur le support
- Raccorder le portier
- Fixer la face avant avec les 2 vis FHC ou FX (TORX) A TETON M3 x 10 INOX

FR

EN

Pour garantir à votre portier une bonne étanchéité, il est nécessaire que la face avant une fois montée, appuie sur la totalité du joint d'étanchéité situé entre le fond et la face avant.



CONFIGURATION

Un poste secondaire refuge vendu en pack aura une adresse comprise entre 1 et 50. Pour un poste secondaire vendu hors pack il aura une adresse comprise entre 100 et 115. L'adresse est préenregistrée d'usine et indiquée sur une étiquette sous le poste. L'adresse peut être modifiée par l'installateur avec le logiciel CASTEL REFUGE (voir manuel utilisation CASTEL REFUGE).

Tous les postes d'une installation doivent avoir une adresse différente. Chaque poste dispose aussi d'un numéro d'usine non modifiable ainsi que d'un numéro de série précisant la date de fabrication CASTEL.

PROGRAMMATION

Le poste est programmable avec un ordinateur relié au réseau par un module de conversion USB2RS485. Le poste secondaire est programmé en usine pour fonctionner en mode full duplex, le bouton appelle systématiquement la centrale refuge et le poste est configuré pour fonctionner en mode communication automatique. Possibilité de programmer via le logiciel Castel refuge, un message audio émis lors d'un appel et au début d'une communication.

CARACTERISTIQUES TECHNIQUES

Conformités aux directives européennes

- 2001/95/EC : Sécurité
- 2014/30/UE : CEM
- 2017/2102/UE : RoHS 3
- 2014/35/UE : Basse Tension

Conformités aux normes européennes

- EN 55032 : Emissions CEM
- EN 55035 : Immunité CEM
- EN 55024 : Immunité CEM
- EN 62368-1 : Sécurité des personnes – Sécurité électrique
- EN 61000-6-1, 4-2, 4-3, 4-4 : Immunité CEM
- EN 61000-6-3 : Emissions CEM

Caractéristiques mécaniques

- Degré de protection IP54 selon EN 60529
- Degré de protection IK08 selon EN 62262
- Face avant en aluminium avec film texturé
- Montage en saillie ou encastré
- Poids : 440g (Avec ceinture)
- Dimensions :
 - ↳ Face avant : H 176,5 x L 97,5 mm
 - ↳ Fond encastrable : H 169 x L 95 x P 45 mm
 - ↳ Ceinture : H 188,8 x L 109,8 x P 55,5 mm

Caractéristiques électriques générales

- Températures de fonctionnement : -20° à +50°C avec une humidité relative < 90%
- Températures de stockage : -20° à +70°C
- Alimentation 12 à 36VDC
- Consommation : 2W
- Puissance audio : 1W



Protection de l'environnement :

Éliminez ce produit conformément aux règlements sur la préservation de l'environnement.



Presentation Connection Use Installation Configuration
Programming Technical characteristics

FR

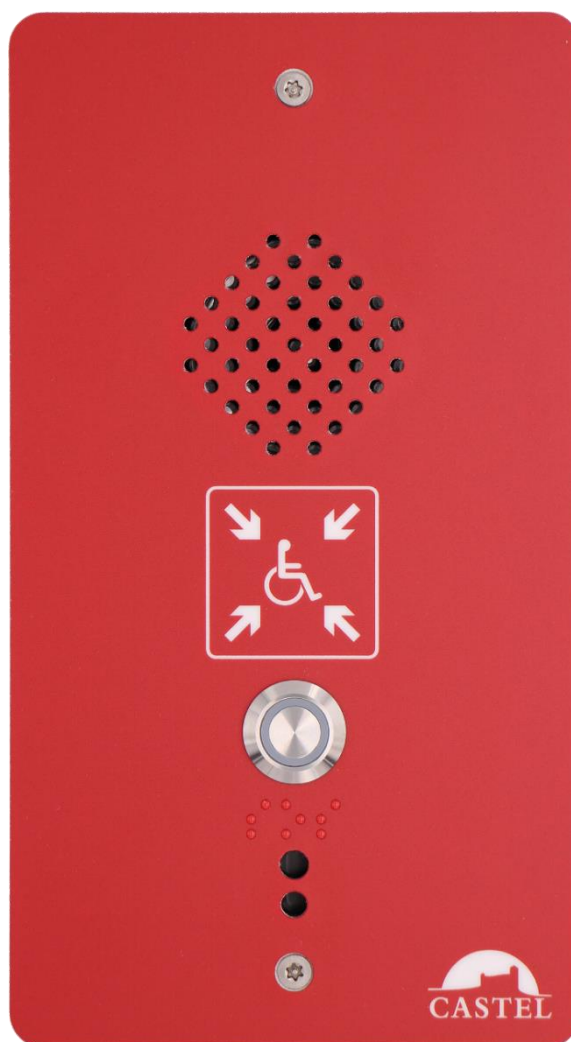
EN

PRESENTATION

Product reference: 440.0205 (SECONDARY REFUGE STATION)

The secondary refuge station is a wall-mounted intercom secondary station. It provides a voice link to the central refuge (Ref. 440.8805).

The station complies with the law on "ACCESSIBILITY FOR DISABLED PEOPLE". "SOS" writing in Braille under the call button.



OPTIONS

- Reference 440.4900-1 : Backup power supply 24VDC / 3A (if installation > 15 secondary stations)
- Reference 540.3100 : Remote magnetic induction loop

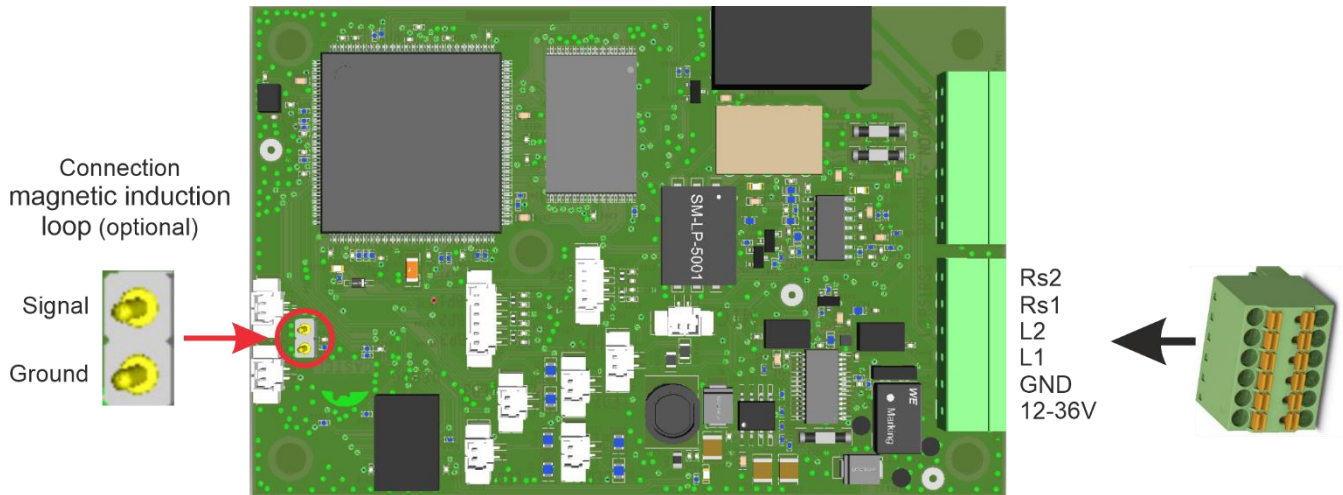
The equipment must be installed and used in accordance with the guidelines in this document.

CONNECTION

FR

EN

The station can be connected to the other stations via a BUS line (bus wiring: several stations are installed on the same line) configuration with a central refuge or star wiring (**Consult us**): Only one station per line.
The connection between the station and the other elements requires a 3-pair twisted cable with screen.
The connection is made via a terminal block integrated in the station (1mm² max).



The power supply is provided by the central refuge. It can also be supplied with a back-up power supply in the case of an installation exceeding 15 secondary stations (CASTEL option, Ref: 440.4900-1)

Maximum distance for supply from the central refuge:

- 250m with 0.3 mm² cable (6/10th)
- 500m with 0.6mm² (9/10ths) cable

The power supply of this station can be backed up with the use of a central refuge as a source.

Adaptation of the signal line

Install a 120Ω resistor (supplied with the station) between the RS1 and RS2 points of the stations located at the end of the BUS line. In the case of a star connection, place the resistor on the furthest station.

Remote magnetic induction loop (optional)

Connect the loop to the dedicated connector (see image above). The loop requires an external power supply as it cannot be powered by the refuge control unit.

USE

Call to another extension

Pressing the button triggers a call to the chief refuge station. An audio message is possible, if the extension has been configured for this.

Receiving a call

When a call is made from the chief refuge station to one of the secondary stations, the call is automatically connected.

Meaning of the button illumination

- Standby: The button flashes at regular intervals
 - Call in progress: The button flashes
- Station in communication: The button is permanently lit

INSTALLATION

FR

Flush mounting

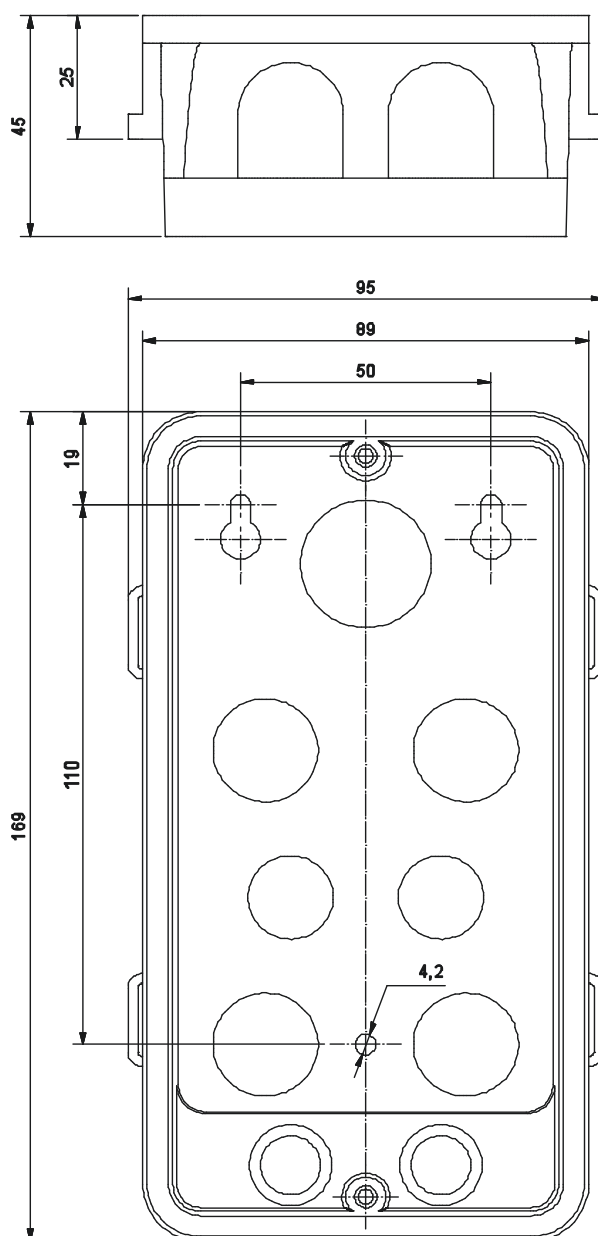
EN

- Make a recess 174mm high, 100mm wide and 50mm deep in the support
- Coat the bottom of the reservation with at least 10mm of fresh cement
- Insert the bottom into the belt and push it in. Allow the bottom to protrude by 2mm
- Allow the cement to dry for at least 24 hours
- Connect the intercom
- Fix the front panel with the 2 FHC or FX (TORX) M3 x 10 STAINLESS STEEL screws

To ensure that your intercom is watertight, it is necessary that the front panel, once mounted, presses against the entire seal between the bottom and the front panel.



Do not use the belt for flush mounting.



Surface mounting

- Position the bottom in the belt and fix it to the holder
- Connect the intercom
- Fix the front panel with the 2 FHC or FX (TORX) M3 x 10 STAINLESS STEEL screws

To ensure that your intercom is watertight, it is necessary that the front panel, once mounted, rests on the entire seal between the bottom and the front panel.



CONFIGURATION

A secondary refuge station sold in a pack will have an address between 1 and 50. A secondary station sold outside the pack will have an address between 100 and 115. The address is pre-registered at the factory and indicated on a label on the bottom of the station. The address can be modified by the installer with the CASTEL REFUGE software (see CASTEL REFUGE user manual).

All stations in an installation must have a different address. Each station also has an unchangeable factory number and a serial number indicating the date of manufacture of CASTEL.

PROGRAMMING

The station can be programmed with a computer connected to the network via a USB2RS485 conversion module. The secondary station is factory programmed to operate in full duplex mode, the button always calls the central refuge and the station is configured to operate in automatic communication mode. Audio messages can be programmed via Castel refuge software, to be emitted during a call or starting a conversation.

TECHNICAL CHARACTERISTICS

Compliance with European Directives

- 2001/95/EC: Safety
- 2014/30/UE: EMC
- 2017/2102/EU: RoHS 3
- 2014/35/EU: Low Voltage

Compliance with European standards

- EN 55032: EMC emissions
- EN 55035: EMC immunity
- EN 55024: EMC immunity
- EN 62368-1: Personal safety - Electrical safety
- EN 61000-6-1, 4-2, 4-3, 4-4: EMC immunity
- EN 61000-6-3: EMC emissions

Mechanical characteristics

- Protection class IP54 according to EN 60529
- Protection class IK08 according to EN 62262
- Aluminium front panel with textured film
- Surface or flush mounting
- Weight: 440g (With belt)
- Dimensions :
 - ↳ Front panel: H 176.5 x W 97.5 mm
 - ↳ Bottom: H 169 x W 95 x D 45 mm
 - ↳ Belt: H 188.8 x W 109.8 x D 55.5 mm

General electrical characteristics

- Operating temperatures: -20° to +50°C with relative humidity < 90%.
- Storage temperatures: -20° to +70°C
- Power supply 12 to 36VDC
- Power consumption: 2W
- Audio power: 1W



Environmental protection:

Dispose of this product in accordance with environmental protection regulations.