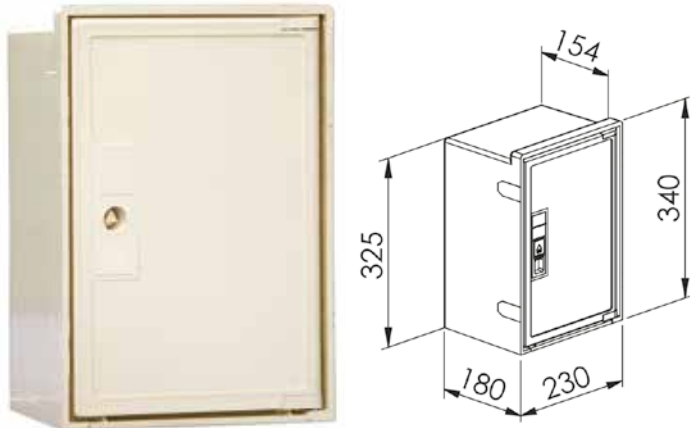


COFFRET SIMPLE S22 EP +1 BORNIER DOUBLE TRI+N 35² + 3 DÉPARTS MONO UNI+N 6A-30MA

Code article 29720



Fonction :

- Raccordement au réseau d'éclairage public
- Repiquage et protection électrique de points lumineux

Descriptif technique :

Coffret simple S 22 EP (67223)

- **Dimensions extérieures** : H 340 x L 230 x P 181mm
- 1 porte fermeture crémone 1 point Triangle cadenassable
- 2 barreaux support d'équipement réglable en hauteur
- **Indice de protection** : IP 44 IK 10
- **Coloris** : Ivoire

Descriptif technique :

- 1 bornier Tétra double 35² (69901)
- 3 départs sur disjoncteur Uni+N 6 A-30 mA (836020)
- câblage de l'ensemble

Domaine(s) d'utilisation :

- Exploitation d'un réseau d'éclairage public basse tension jusqu'à 440 V
- Produits installés en extérieur sur le domaine public ou privé en façade de bâtiment à proximité du point lumineux

Norme(s) de référence :

- NF C 15-100
- NF C 17-200

COFFRET SIMPLE S22 EP +1 BORNIER DOUBLE TRI+N 35² + 3 DÉPARTS MONO UNI+N 6A-30MA

Code article 29720

Données techniques :

Libellé	Valeur	Normes
T° utilisation	-25°C à + 40°C	
Matière	Thermoplastique teinté masse	HN 60-E-02 HN 60-S-02
Dimensions (mm)	340 x 230 x 180 mm	
Poids (kg)	-	