

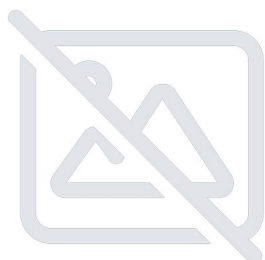
# SAC-8P-MR/5,0-285 SH SCO S-CV - Câble pour capteurs/actionneurs



1414445

<https://www.phoenixcontact.com/fr/produits/1414445>

Veillez tenir compte du fait que les données affichées dans ce document PDF proviennent de notre catalogue en ligne. Vous trouverez les données complètes dans la documentation utilisateur. Nos conditions générales d'utilisation des téléchargements sont applicables.



Câble pour capteurs/actionneurs, 8-pôles, blindé, connecteur mâle coudé M12 SPEEDCONNEC, détrompage: A, câblé avec déconnecté, sur extrémité libre, longueur de câble: 5 m, Câble à paire torsadée

## Données commerciales

Référence	1414445
Conditionnement	1 Unité(s)
Commande minimum	1 Unité(s)
Remarque	Fabrication à la commande (pas de reprise)
Clé de vente	BF1CMA
Product key	BF1CMA
GTIN	4055626027975
Poids par pièce (emballage compris)	427,5 g
Poids par pièce (hors emballage)	417,5 g
Numéro du tarif douanier	85444290
Pays d'origine	PL

# SAC-8P-MR/5,0-285 SH SCO S-CV - Câble pour capteurs/actionneurs



1414445

<https://www.phoenixcontact.com/fr/produits/1414445>

## Caractéristiques techniques

### Propriétés du produit

Type de produit	Câble pour capteurs/actionneurs
Nombre de pôles	8
Nombre de sorties de câble	1
Détrompage	A

### Propriétés d'isolation

Catégorie de surtension	II
Degré de pollution	3

### Indications sur les matériaux

Classe d'inflammabilité selon UL 94	HB
Matériau du joint	NBR
Matériau de surface de prise	TPU, ignifuge, autoextinguible
Matériau de contact	CuZn
Matériau de surface du contact	Ni/Au
Matériau de porte-contacts	TPU GF
Matériau du raccordement vissé	Zinc moulé sous pression, nickelé

### Propriétés électriques

Résistance de contact	$\leq 5 \text{ m}\Omega$
Résistance d'isolement	$\geq 100 \text{ M}\Omega$
Tension nominale $U_N$	30 V AC 30 V DC
Intensité nominale $I_N$	2 A
Circuit de protection	déconnecté

### Propriétés mécaniques

#### Caractéristiques mécaniques

Cycles d'enfichage	$\geq 100$
--------------------	------------

### Signalisation

Affichage d'état	Non
Présence d'un affichage d'état	Non

### Connecteur

#### Raccordement 1

Type	connecteur mâle coudé M12 SPEEDCONNEC
Nombre de pôles	8
Mode de verrouillage	SPEEDCONNEC

# SAC-8P-MR/5,0-285 SH SCO S-CV - Câble pour capteurs/actionneurs

1414445

<https://www.phoenixcontact.com/fr/produits/1414445>

Type de codage	A
----------------	---


## Raccordement 2

Type	extrémité libre
------	-----------------

## Câble/conducteur

Longueur du câble	5 m
-------------------	-----

## PUR gris blindé [285]

Dessin coté	
Nombre de pôles	8
Blindé	oui
Type	PUR gris blindé [285]
Structure du conducteur ligne de signal	32x 0,10 mm
AWG ligne de signaux	24
Section de câble	4x 2x 0,25 mm <sup>2</sup> (Ligne de signal) 1x 0,25 mm <sup>2</sup> (Cordon de repère)
Diamètre extérieur du câble	7,6 mm ±0,2 mm
Gaine extérieure, matériau	PUR
Gaine extérieure, coloris	gris RAL 7001
Matériau conducteur	Cordon Cu nu
Matériau isolant de fil	PES
Fil, coloris	blanc-marron, vert-jaune, gris-rose, bleu-rouge
Câblage par paire	2 fils par paire
Câblage total	4 paires en direction de l'âme
Revêtement optique de blindage	85 %
Résistance d'isolement	≥ 100 MΩ*km
Tension nominale câble	350 V
Tension d'essai	1200 V
Rayon de courbure minimum, position flexible	7,5 x D
Rayon de courbure minimal, pose souple	57 mm
Cycles de flexion max.	3000000
Résistance à l'huile	très bonne résistance à l'huile et très bonne résistance chimique
Résistance spéciale	Résistant à l'ozone et aux UV Non adhésif résistant à l'usure

# SAC-8P-MR/5,0-285 SH SCO S-CV - Câble pour capteurs/actionneurs



1414445

<https://www.phoenixcontact.com/fr/produits/1414445>

	résilient
Température ambiante (fonctionnement)	-50 °C ... 80 °C (câble, pose fixe)
	-40 °C ... 80 °C (Câble, pose souple)

## Conditions environnementales et de durée de vie

### Conditions ambiantes

Indice de protection	IP65
	IP67
Température ambiante (fonctionnement)	-25 °C ... 90 °C (connecteur mâle / femelle)

## Normes et spécifications

### M12

Désignation de la norme	Connecteur M12
Normes/prescriptions	CEI 61076-2-101

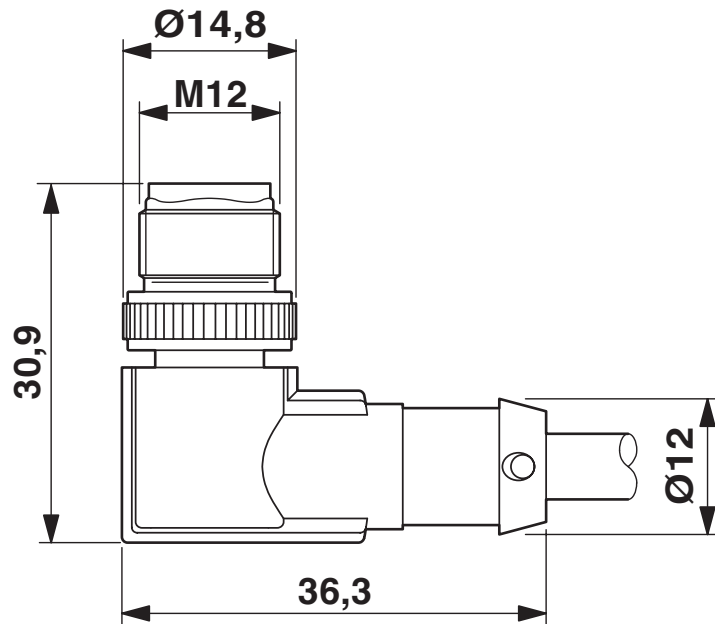
# SAC-8P-MR/5,0-285 SH SCO S-CV - Câble pour capteurs/actionneurs

1414445

<https://www.phoenixcontact.com/fr/produits/1414445>

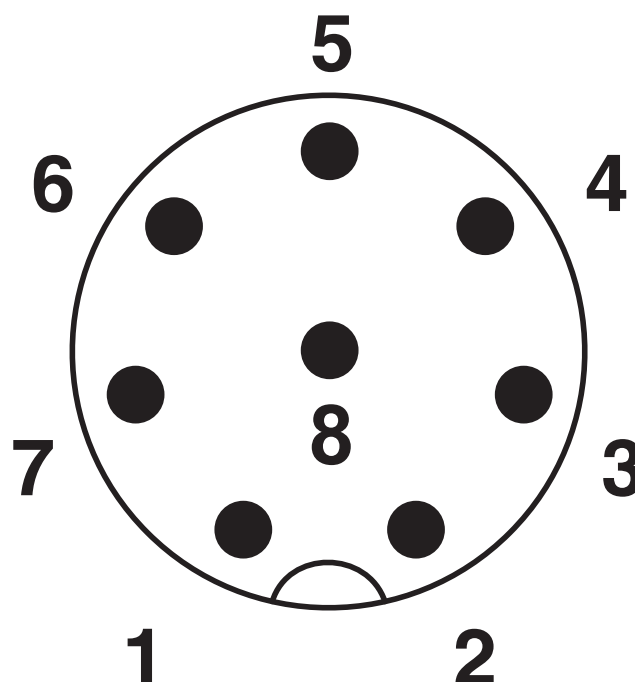
## Dessins

Dessin coté



Connecteur mâle M12 x 1, coudé, blindé

Dessin schématique



Nombre de pôles M12 mâle, 8 pôles, vue côté mâle

# SAC-8P-MR/5,0-285 SH SCO S-CV - Câble pour capteurs/actionneurs



1414445

<https://www.phoenixcontact.com/fr/produits/1414445>

## Classifications

### ECLASS

ECLASS-11.0	27060311
ECLASS-12.0	27060311
ECLASS-13.0	27060311

### ETIM

ETIM 8.0	EC001855
----------	----------

### UNSPSC

UNSPSC 21.0	26121600
-------------	----------

# SAC-8P-MR/5,0-285 SH SCO S-CV - Câble pour capteurs/actionneurs



1414445

<https://www.phoenixcontact.com/fr/produits/1414445>

## Conformité environnementale

China RoHS

Période d'utilisation conforme : illimitée = EFUP-e

Aucune substance dangereuse dépassant les valeurs seuils ;

Phoenix Contact 2024 © - Tous droits réservés

<https://www.phoenixcontact.com>

PHOENIX CONTACT SAS

52 Boulevard de Beaubourg Emerainville

77436 Marne La Vallée Cedex 2 France

+33 (0) 1 60 17 98 98

[documentation@phoenixcontact.fr](mailto:documentation@phoenixcontact.fr)