

## Bouche à noyau

11052276

SR 135 D80 S/E ACOUS RAL9003

La bouche à noyau SR 135 esthétique réglable assure la diffusion ou la reprise d'air avec un faible niveau acoustique.



SR 135 D80 RAL9003

## PLUS PRODUIT

- esthétique,
- faible niveau acoustique,
- débit réglable.

## RÈGLEMENTATIONS &amp; CONFORMITÉS

N° de fiche CEE : Non

## Principes de fonctionnement

La bouche SR 135 est munie d'un noyau réglable pour ajuster sur site le débit d'air. Son noyau central est également pourvu d'un absorbant acoustique pour assurer un faible niveau sonore dans le local.

## Description produit

La bouche SR 135 a une esthétique très discrète pour faciliter son intégration au mur ou au plafond. Grâce à son noyau acoustique absorbant, elle est aussi très discrète phoniquement. Enfin, le débit d'air peut-être ajusté via son noyau réglable.

## Domaines d'application

Neuf, Rénovation, Locaux tertiaires

## Mise en oeuvre

- montage mural ou plafond,
- fixation directement dans le conduit à l'aide de ressorts à friction fournis, ou à l'aide d'une manchette de raccordement.

## Caractéristiques principales

- acier avec peinture époxy blanc RAL 9003 avec 30% de brillance,
- débit réglable grâce au noyau blocable par contre-écrou,
- absorbant acoustique au niveau du noyau.

## Accessoires

Désignations	Références
Manchette placô L 100 pour SR 135	11053970

## Services associés

Garantie 2 ans

## Données générales

Références	Couleur	Type de finition
11052276	Blanc	Peinture époxy

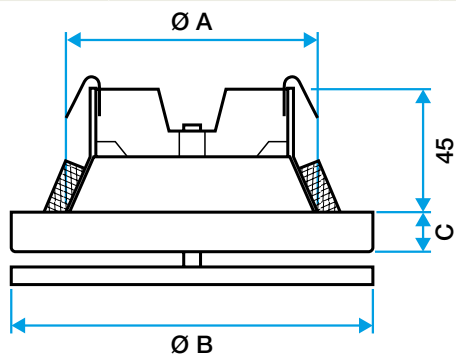
Bouche à noyau

## 11052276

### SR 135 D80 S/E ACOUS RAL9003

#### Données dimensionnelles

Références	C (mm)	Ø (mm)	Ø A (mm)	Ø B (mm)
11052276	15	80	80	106



Bouche SR 135

#### Données aérauliques

Références	Débit de confort pour Lw < NR 25 (m3/h)
11052276	40