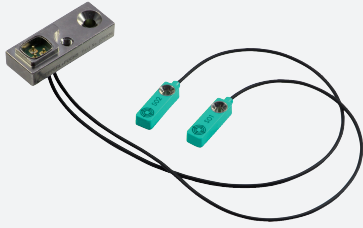


Set de requête inductif

NBN2-F58xxA3-270S15

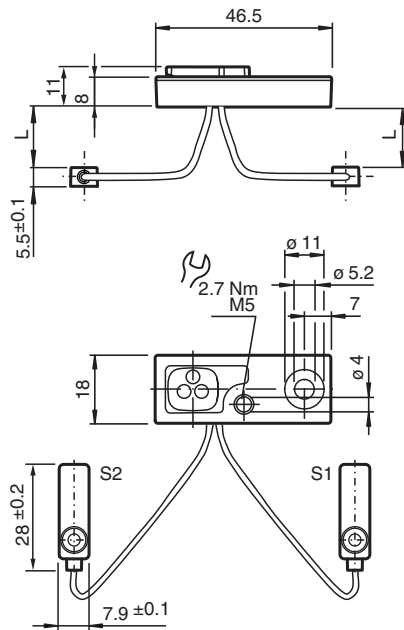


- Les données techniques sont valides uniquement si l'unité d'amplification est connectée
- 2 mm, non noyable
- Utilisation sur les machines à souder (en C.C. ou C.A.)
- Entièrement exempt d'halogène et de silicone

Unité satellite



Dimensions



Données techniques

Caractéristiques générales

| | | |
|-----------------|-------|-------------|
| Portée nominale | s_n | 2 mm |
| Montage | | non noyable |

conformité de normes et de directives

| | | |
|-----------------------|--|---|
| Conformité aux normes | | |
| Normes | | EN 60947-5-2:2007 EN 60947-5-2/A1:2012 IEC 60947-5-2:2007 IEC 60947-5-2 AMD 1:2012 |

Agréments et certificats

| | | |
|-------------|--|-------------------------------|
| Agrément UL | | cULus Listed, General Purpose |
|-------------|--|-------------------------------|

Date de publication: 2022-05-25 Date d'édition: 2022-05-25 : 276936_fra.pdf

Reportez-vous aux « Remarques générales sur les informations produit de Pepperl+Fuchs ».

Groupe Pepperl+Fuchs
www.pepperl-fuchs.com

États-Unis : +1 330 486 0001
fa-info@us.pepperl-fuchs.com

Allemagne : +49 621 776 1111
fa-info@de.pepperl-fuchs.com

Singapour : +65 6779 9091
fa-info@sg.pepperl-fuchs.com

PF PEPPERL+FUCHS

Données techniques

| Conditions environnementales | |
|-------------------------------------|--|
| Température ambiante | 0 ... 50 °C (32 ... 122 °F) |
| Température de stockage | -25 ... 70 °C (-13 ... 158 °F) |
| Caractéristiques mécaniques | |
| Type de raccordement | Contacts à ressort, 3 broches fils polyuréthane (non halogéné) L = 270 mm ± 5 mm |
| Matériau du boîtier | PA 6 / zinc moulé sous pression |
| Degré de protection | IP65 |
| Remarque | à utiliser uniquement avec une unité d'amplification de la gamme NBxx-F58A3x3 |