

CAPAROC E4 12-24DC/1-10A - Disjoncteur de protection d'appareils électronique



1115658

<https://www.phoenixcontact.com/fr/produits/1115658>

Veillez tenir compte du fait que les données affichées dans ce document PDF proviennent de notre catalogue en ligne. Vous trouverez les données complètes dans la documentation utilisateur. Nos conditions générales d'utilisation des téléchargements sont applicables.



Disjoncteur électronique à quatre canaux pour la protection des récepteurs à 12 et 24 V DC en cas de surcharge et de court-circuit. Intensité nominale réglable par bouton à LED de 1 à 10 A. Pour le montage sur rail DIN avec les barres collectrices CAPAROC.

Avantages

- Standard personnalisable grâce à une combinaison individuelle de modules de protection à plusieurs canaux
- Utilisation particulièrement facile grâce au montage sans outil, à une installation sans coupure et à un état de fonctionnement transparent
- Conception très simple avec quatre canaux à protection différente et encombrement réduit de 3 mm seulement par canal

Données commerciales

Référence	1115658
Conditionnement	1 Unité(s)
Commande minimum	1 Unité(s)
Clé de vente	CLA234
Product key	CLA234
GTIN	4063151040192
Poids par pièce (emballage compris)	109,1 g
Poids par pièce (hors emballage)	86,4 g
Numéro du tarif douanier	85363010
Pays d'origine	DE

CAPAROC E4 12-24DC/1-10A - Disjoncteur de protection d'appareils électronique



1115658

<https://www.phoenixcontact.com/fr/produits/1115658>

Caractéristiques techniques

Remarques

Généralités

Remarque	Absence de substances nocives à l'adhérence de la peinture – selon la spécification d'essai VW PV 3.10.7:2005-0
	Lors de l'utilisation des modules CAPAROC E1..., une intensité de 6 ms / 15 g s'applique pour un choc continu selon la norme CEI 60068-2-27

Propriétés du produit

Type de produit	Disjoncteur de protection d'appareils, électronique
Gamme de produits	CAPAROC
Nombre de pôles	1
Nombre de voies	4
Nombre de prises	2

Propriétés d'isolation

Classe de protection	III
Degré de pollution	2

Propriétés électriques

Nombre de voies	4
-----------------	---

Généralités

Tension de service	10 V DC ... 30 V DC
Tension de référence	12 V DC 24 V DC
Courant de référence I_N	10 A DC (par voie)
Courant de référence I_N	1 / 2 / 3 / 4 / 5 / 6 / 7 / 8 / 9 / 10 A DC (réglable par canal de sortie)
Courant assigné (préréglé)	4 A
Tension de choc assignée	0,5 kV
Mode de déclenchement	E (électronique)
Résistance à l'alimentation de retour	max. 35 V DC
Temporisation à l'enclenchement	50 ms (préréglé par canal à l'usine) réglable avec modules d'alimentation CAPAROC PM IOL et CAPAROC PM PN
Fusible requis en amont	Uniquement nécessaire si I_{max} de l'alimentation > puissance de coupure en cas de court-circuit. Élément Fail-Safe intégré.
Pouvoir de coupure de court-circuit	300 A
Rigidité diélectrique	35 V DC (Circuit de charge)
Fusible	électronique
Rendement	> 99 %

CAPAROC E4 12-24DC/1-10A - Disjoncteur de protection d'appareils électronique



1115658

<https://www.phoenixcontact.com/fr/produits/1115658>

Courant de repos I_0	typ. 20 mA (En marche à vide à 24 V)
Puissance dissipée	typ. 0,48 W (En marche à vide à 24 V)
	< 6 W (en mode nominal avec 24 V et 10 A)
Temps d'attente après déconnexion d'un canal	5 s (en surcharge / court-circuit)
Tolérance de mesure I	± 10 % (typ.)
Derating de température	16 A (Courant total à 65 °C)
	40 A (Courant total à 25 °C)
MTBF (IEC 61709, SN 29500)	6325945,91 h (à 25 °C avec 21 % de charge)
	1812525,02 h (à 40 °C avec 34,25 % de charge)
	365459,81 h (à 25 °C avec 100 % de charge)
Chute de tension	0,14 V (à 10 A)
Élément Fail Safe	15 A DC (par canal de sortie)

Circuit de charge

Temps de coupure	4 s (en cas de surcharge 1,1...1,5 x I_N)
	1 s (en cas de surcharge 1,5...2,0 x I_N)
	0,1 s (en cas de surcharge 2,0...3,0 x I_N)
	≤ 10 ms (en cas de court-circuit > 3,0 x I_N)
Arrêt en cas de sous-tension	≤ 8,5 V DC (active)
	≥ 9,2 V DC (désactivé)
Arrêt en cas de surtension	≥ 32,5 V DC (active)
	≤ 30,5 V DC (désactivé)
Charge capacitive max.	≤ 25000 µF (En fonction du réglage du courant et du courant de court-circuit disponible)

Caractéristiques de raccordement

Sortie sécurisée

Type de raccordement	Raccordement Push-in
Longueur à dénuder	10 mm
Section de conducteur souple	0,2 mm ² ... 4 mm ²
Section de conducteur rigide	0,2 mm ² ... 4 mm ²
Section conduct. AWG	24 ... 12
Section de conducteur souple avec embout et douille en plastique	0,25 mm ² ... 4 mm ²
Section de conducteur souple avec embout, sans douille en plastique	0,25 mm ² ... 4 mm ²

Signalisation DEL

Canal LED arrêt	désactivé (Canal désactivé)
Canal LED jaune	allumé (Canal mis en circuit, charge du canal > 80 %)
	clignote (Mode de programmation actif)
	clignote deux fois (Contrôler l'installation, pas de communication avec le module d'alimentation)
Canal LED vert	allumé (Canal activé)

CAPAROC E4 12-24DC/1-10A - Disjoncteur de protection d'appareils électronique

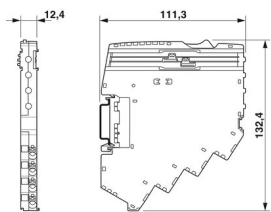


1115658

<https://www.phoenixcontact.com/fr/produits/1115658>

Canal LED rouge	allumé (Canal mis hors circuit, surtension ou sous-tension active)
	s'éclaire temporairement (Canal mis hors circuit, phase de refroidissement 5 s, déclenchement de surcharge ou de court-circuit)
	clignote (Canal mis hors circuit, prêt à la remise en circuit, déclenchement de surcharge ou de court-circuit)
	clignote deux fois (Canal désactivé, dépassement de la limitation du courant total du circuit)
Canal LED jaune-rouge	clignote (Canal mis en circuit, mode de surcharge, exploitation env. 110 ... 150 %, mise hors circuit après 5 s)
Canal LED vert-rouge	clignote (Canal mis hors circuit, mode de programmation actif, réglage de courant selon le déclenchement de surcharge ou de court-circuit)

Dimensions

Dessin coté	
Largeur	12,4 mm
Hauteur	132,4 mm
Profondeur	111,3 mm (avec profilé 7,5 mm)

Indications sur les matériaux

Coloris	gris clair RAL 7035
Matériau	PA 6
	PA 6
	PA 6
	PC
Classe d'inflammabilité selon UL 94	V-0

Conditions environnementales et de durée de vie

Conditions ambiantes

Indice de protection	IP20
Température ambiante (fonctionnement)	-30 °C ... 65 °C (Il faut tenir compte de la plage de température du module d'alimentation)
Température ambiante (stockage/transport)	-40 °C ... 70 °C
Altitude	≤ 4000 m (amsl (au-dessus du niveau de la mer))
Test hygrométrique	96 h, 95 % RH, 40 °C
Choc (fonctionnement)	30g (Durée 11 ms, choc sous forme d'impulsion semi-sinusoïdale selon CEI 60068-2-27)

CAPAROC E4 12-24DC/1-10A - Disjoncteur de protection d'appareils électronique



1115658

<https://www.phoenixcontact.com/fr/produits/1115658>

	25g (Durée 6 ms, impulsion de choc semi-sinusoïdale selon la norme CEI 60068-2-27, choc permanent)
Vibration (fonctionnement)	5g (10 ... 150 Hz/10 cycles/axes/X, Y, Z)

Homologations

Homologation UL

Repérage	UL/C-UL Listed UL 508
	UL Recognized UL 2367

Normes et spécifications

Normes/prescriptions	EN 61000-6-2
Normes/prescriptions	EN 61000-6-3
Normes/prescriptions	EN 60068-2-78
Normes/prescriptions	EN 50178
Normes/prescriptions	EN 60068-2-6
Normes/prescriptions	EN 60068-2-27

Montage

Type de montage	enfichable sur les barres collectrices CAPAROC CR...
-----------------	--

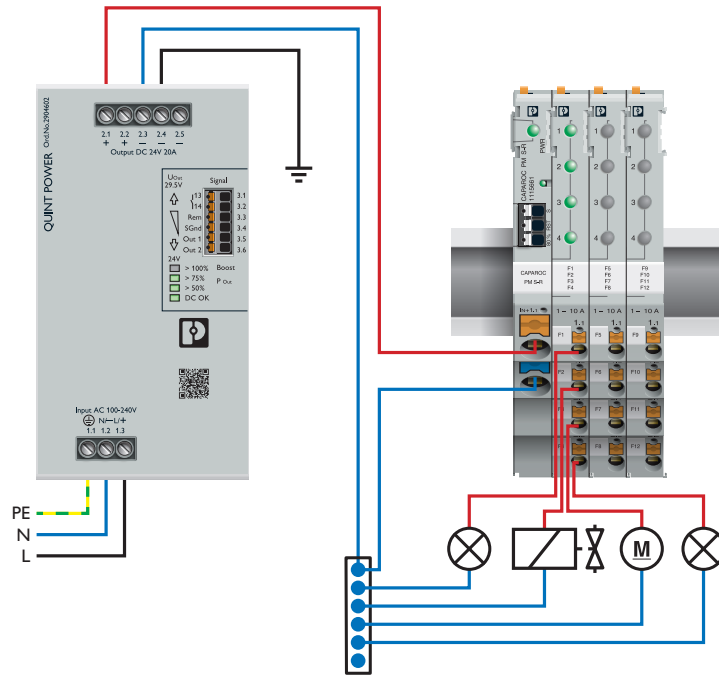
CAPAROC E4 12-24DC/1-10A - Disjoncteur de protection d'appareils électronique

1115658

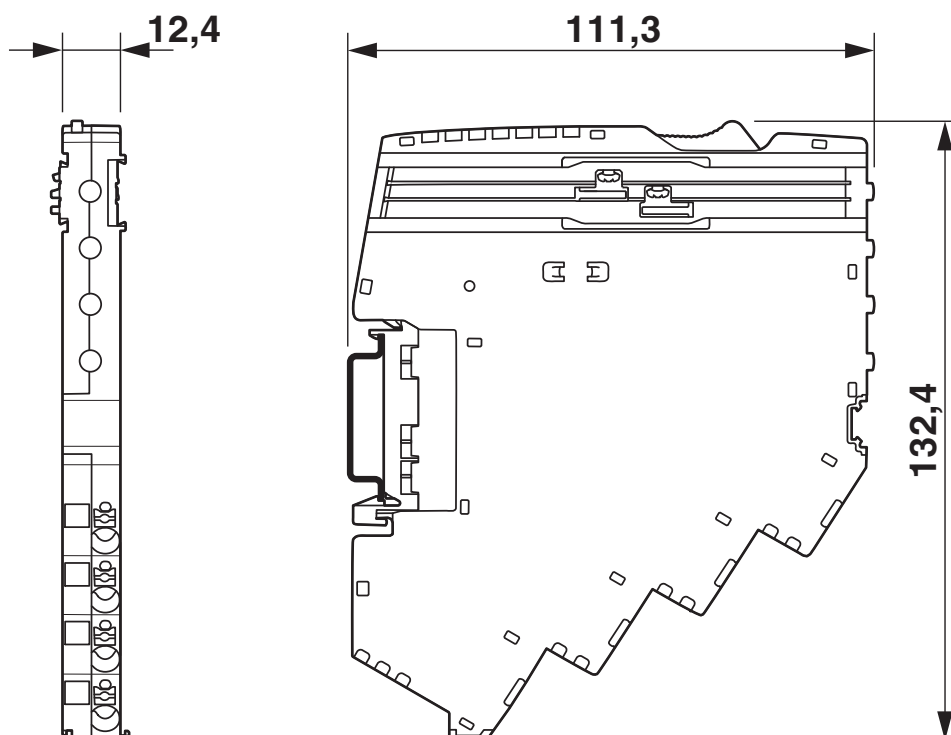
<https://www.phoenixcontact.com/fr/produits/1115658>

Dessins

Dessin de l'application



Dessin coté



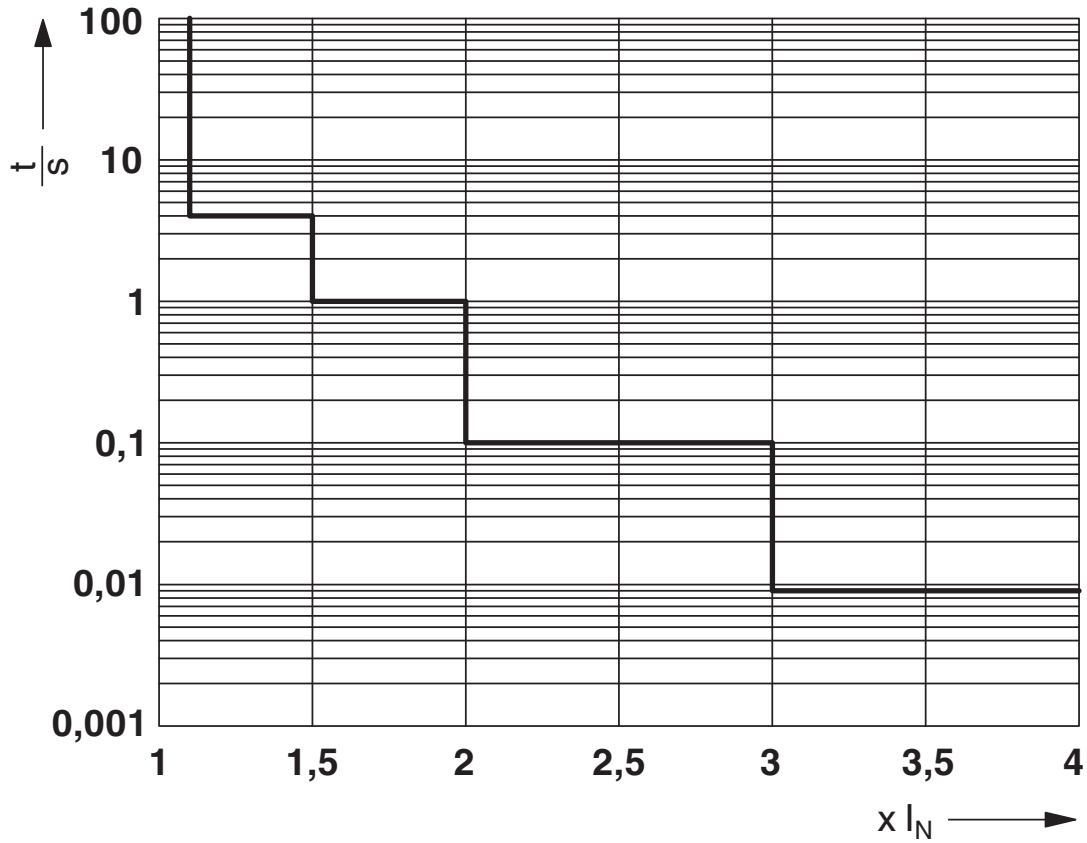
CAPAROC E4 12-24DC/1-10A - Disjoncteur de protection d'appareils électronique



1115658

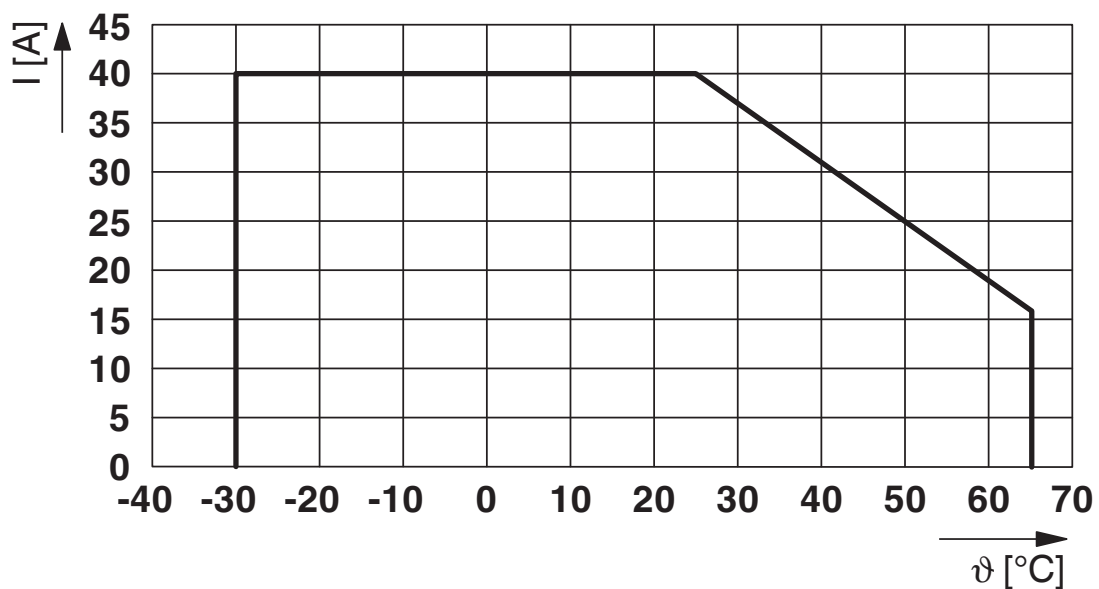
<https://www.phoenixcontact.com/fr/produits/1115658>

Diagramme



Courbe de déclenchement

Diagramme



Courant max. autorisé en fonction de la température ambiante

CAPAROC E4 12-24DC/1-10A - Disjoncteur de protection d'appareils électronique



1115658

<https://www.phoenixcontact.com/fr/produits/1115658>

Homologations



UL Recognized

Identifiant de l'homologation: FILE E 317172



UL Listed

Identifiant de l'homologation: FILE E 123528



cUL Listed

Identifiant de l'homologation: FILE E 123528

cULus Listed

CAPAROC E4 12-24DC/1-10A - Disjoncteur de protection d'appareils électronique



1115658

<https://www.phoenixcontact.com/fr/produits/1115658>

Classifications

ECLASS

ECLASS-9.0	27141116
ECLASS-10.0.1	27140401
ECLASS-11.0	27140401
ECLASS-12.0	27140401

ETIM

ETIM 8.0	EC003538
----------	----------

UNSPSC

UNSPSC 21.0	39121400
-------------	----------

CAPAROC E4 12-24DC/1-10A - Disjoncteur de protection d'appareils électronique



1115658

<https://www.phoenixcontact.com/fr/produits/1115658>

Conformité environnementale

REACH SVHC

Lead 7439-92-1

CAPAROC E4 12-24DC/1-10A - Disjoncteur de protection d'appareils électronique



1115658

<https://www.phoenixcontact.com/fr/produits/1115658>

Accessoires nécessaires

CAPAROC CR 20 - Barre collectrice

1110989

<https://www.phoenixcontact.com/fr/produits/1110989>

Barre collectrice pour système CAPAROC avec 20 emplacements. Pour l'installation sur un rail DIN.



CAPAROC CR 8 - Barre collectrice

1115672

<https://www.phoenixcontact.com/fr/produits/1115672>

Barre collectrice pour système CAPAROC avec 8 emplacements. Pour l'installation sur un rail DIN.



CAPAROC E4 12-24DC/1-10A - Disjoncteur de protection d'appareils électronique



1115658

<https://www.phoenixcontact.com/fr/produits/1115658>

CAPAROC PM S-R - Module d'alimentation

1115661

<https://www.phoenixcontact.com/fr/produits/1115661>



Module d'alimentation avec sortie d'état et entrée de réinitialisation pour l'alimentation du système de disjoncteur CAPAROC en 12 ou 24 V DC. Pour le montage sur rail DIN avec les barres collectrices CAPAROC.

CAPAROC PM PN - Module d'alimentation

1110986

<https://www.phoenixcontact.com/fr/produits/1110986>



Module d'alimentation avec interface PROFINET pour l'alimentation du système de disjoncteurs CAPAROC en 12 ou 24 V DC. Interface système supplémentaire pour la communication avec l'alimentation. Pour le montage sur rail DIN avec les barres collectrices CAPAROC.

Accessoires

CAPAROC E4 12-24DC/1-10A - Disjoncteur de protection d'appareils électronique



1115658

<https://www.phoenixcontact.com/fr/produits/1115658>

CAPAROC PD 0V - Distributeurs de potentiel

1110987

<https://www.phoenixcontact.com/fr/produits/1110987>



Distributeur de potentiel avec quatre raccordements Push-in pour le raccordement direct de la barre 0 V dans le système CAPAROC. Pour le montage sur rail DIN avec les barres collectrices CAPAROC.

UC-TMF 6 - Repères pour blocs de jonction

0818140

<https://www.phoenixcontact.com/fr/produits/0818140>



Repères pour blocs de jonction, Plaque, blanc, vierge, repérable avec : BLUEMARK ID COLOR, BLUEMARK ID, BLUEMARK CLED, PLOTMARK, CMS-P1-PLOTTER, type de montage: encliquetage, pour bloc de jonction au pas de : 6,2 mm, surface utile: 5,6 x 5,1 mm, Nombre d'étiquettes: 80

CAPAROC E4 12-24DC/1-10A - Disjoncteur de protection d'appareils électronique



1115658

<https://www.phoenixcontact.com/fr/produits/1115658>

UCT-TMF 6 - Repères pour blocs de jonction

0828746

<https://www.phoenixcontact.com/fr/produits/0828746>



Repères pour blocs de jonction, Planche, blanc, vierge, repérable avec : TOPMARK NEO, LASER TOPMARK, BLUEMARK ID COLOR, BLUEMARK ID, BLUEMARK CLED, THERMOMARK PRIME, THERMOMARK CARD 2.0, THERMOMARK CARD, type de montage: encliquetage, pour bloc de jonction au pas de : 6,2 mm, surface utile: 5,4 x 4,7 mm, Nombre d'étiquettes: 60

UC-TM 12 - Repères pour blocs de jonction

0819194

<https://www.phoenixcontact.com/fr/produits/0819194>



Repères pour blocs de jonction, Planche, blanc, vierge, repérable avec : BLUEMARK ID COLOR, BLUEMARK ID, BLUEMARK CLED, PLOTMARK, CMS-P1-PLOTTER, type de montage: encliquetage, pour bloc de jonction au pas de : 12 mm, surface utile: 11,45 x 10,5 mm, Nombre d'étiquettes: 40

CAPAROC E4 12-24DC/1-10A - Disjoncteur de protection d'appareils électronique



1115658

<https://www.phoenixcontact.com/fr/produits/1115658>

UCT-TM 12 - Repères pour blocs de jonction

0829144

<https://www.phoenixcontact.com/fr/produits/0829144>



Repères pour blocs de jonction, Planche, blanc, vierge, repérable avec : TOPMARK NEO, LASER TOPMARK, BLUEMARK ID COLOR, BLUEMARK ID, BLUEMARK CLED, THERMOMARK PRIME, THERMOMARK CARD 2.0, THERMOMARK CARD, type de montage: encliquetage, pour bloc de jonction au pas de : 12 mm, surface utile: 10,8 x 9,6 mm, Nombre d'étiquettes: 30

CAPAROC CR EXT20 - Barre collectrice

1115674

<https://www.phoenixcontact.com/fr/produits/1115674>



Barres collectrices d'extension avec 20 emplacements pour système CAPAROC. Pour l'installation sur un rail DIN.

CAPAROC E4 12-24DC/1-10A - Disjoncteur de protection d'appareils électronique



1115658

<https://www.phoenixcontact.com/fr/produits/1115658>

CAPAROC CR EXT8 - Barre collectrice

1110990

<https://www.phoenixcontact.com/fr/produits/1110990>



Barres collectrices d'extension avec 8 emplacements pour système CAPAROC.
Pour l'installation sur un rail DIN.

CAPAROC CR EXT4 - Barre collectrice

1110991

<https://www.phoenixcontact.com/fr/produits/1110991>



Barres collectrices d'extension avec 4 emplacements pour système CAPAROC.
Pour l'installation sur un rail DIN.

CAPAROC E4 12-24DC/1-10A - Disjoncteur de protection d'appareils électronique



1115658

<https://www.phoenixcontact.com/fr/produits/1115658>

CAPAROC CR CON - Pièce métallique

1270955

<https://www.phoenixcontact.com/fr/produits/1270955>



Métaux d'extension pour le raccordement des barres collectrices de départ CAPAROC.

Phoenix Contact 2023 © - Tous droits réservés
<https://www.phoenixcontact.com>

PHOENIX CONTACT SAS
52 Boulevard de Beaubourg Emerainville
77436 Marne La Vallée Cedex 2 France
+33 (0) 1 60 17 98 98
documentation@phoenixcontact.fr