

## DIMLITE pro MIN

### Cde DALI détection lumière jour/présence

Référence 24163484

Module de commande pour une ligne DALI

#### Application

DIMLITE pro MIN est un module de commande DALI de très petite forme. L'appareil peut être inséré dans un boîtier encastré (60 x 61 mm) et dispose de 4 entrées permettant le raccordement à des contacts sans potentiel. Il a été développé selon le tout dernier standard DALI. Le logiciel de l'appareil peut être actualisé simplement par le biais de l'application pour Smartphone ou tablette et via Bluetooth. L'alimentation électrique se fait par la ligne DALI.

Interfaces :

ligne DALI

4 entrées indépendantes permettant la connexion de contacts sans potentiel / de boutons-poussoirs standard

Communication sans fil via Bluetooth



#### Aide à l'étude de projets

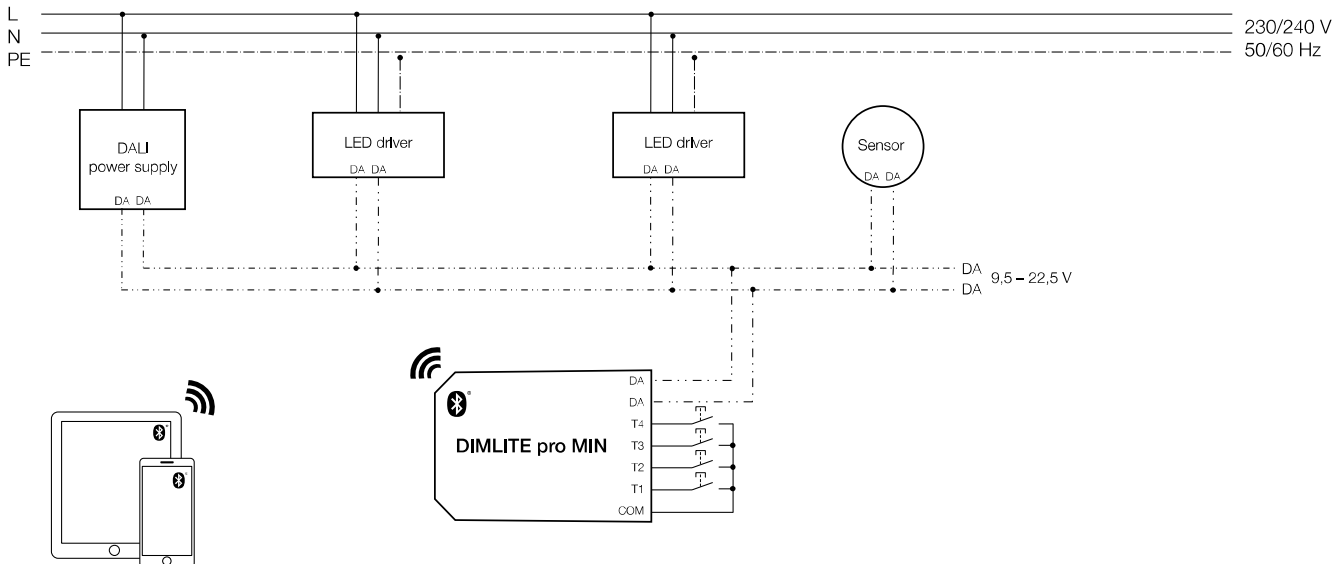
- Alimentation en tension par la ligne DALI.
- L'appareil ne doit pas être raccordé à la tension du secteur.
- Les boutons-poussoirs/contacts sans potentiel sont connectés directement à l'appareil et ne doivent pas être branchés sur la tension du secteur.
- Pour chaque sortie d'appareil, un seul bouton-poussoir peut être connecté.
- Un seul DIMLITE pro MIN par réseau DALI est autorisé.
- La portée maximale du signal Bluetooth est de 20 m.
- Lors d'un montage derrière des surfaces en verre, en béton ou en métal, la portée est réduite en conséquence.
- Pour la mise en service et la configuration, la société Zumtobel met l'application « DIMLITE pro » à disposition.
- Aucun appareil ED n'est pris en charge.
- Le contrôleur DIMLITE pro MIN est certifié DALI-2 (éléments DALI 101/103/301/303/304).
- Il est possible d'utiliser des dispositifs d'entrée tiers certifiés DALI-2 lorsque les éléments DALI 101 et 103 ainsi qu'un ou plusieurs éléments 301/303/304 ont été certifiés.

#### Fonctionnement

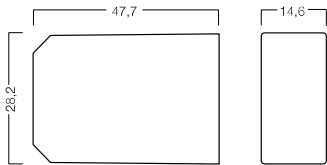
DIMLITE pro MIN offre les fonctionnalités suivantes :

- Adressage et groupage DALI par le biais de l'application pour Smartphone ou tablette.
- Création / modification / enregistrement de scènes
- Automatisation par capteurs avec détection de présence et de mouvement et commande en fonction de la lumière du jour.
- Commande de la température de couleur (tunableWhite).
- Mise en service mobile par le biais de l'application pour Smartphone ou tablette, disponible sur Android et iOS.

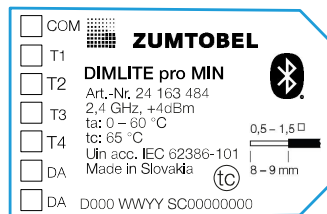
## Schéma électrique



## Dimensions



## Étiquettes/raccordements des appareils



## Caractéristiques techniques

Alimentation	Ligne DALI
Tension d'alimentation	9,5 à 22,5 V DC
Courant nécessaire (maximum)	30 mA
Bluetooth	Version : >= 4.1 Portée : jusqu'à 20 m
Entrées	4 boutons-poussoirs ou relais
Sorties	DALI
Température ambiante admissible ta	0 - +60 °C
Température du boîtier autorisée Tc	65 °C
Température d'entreposage	-25 - +60°C
Humidité ambiante relative	20-90 %, sans condensation
Durée de fonctionnement	<= 6 s
Indice de protection	IP20
Montage	Boîtier d'encastrement sous enduit : 60 x 61 (Ø x T, in mm)
Boîtier	Lexan 923
Coloris boîtier	Gris clair, similaire à RAL 7035
Dimensions	47,7 x 28,2 x 14,6 (l x h x p, en mm)