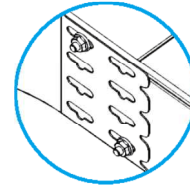
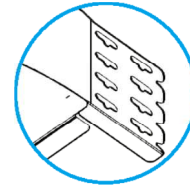
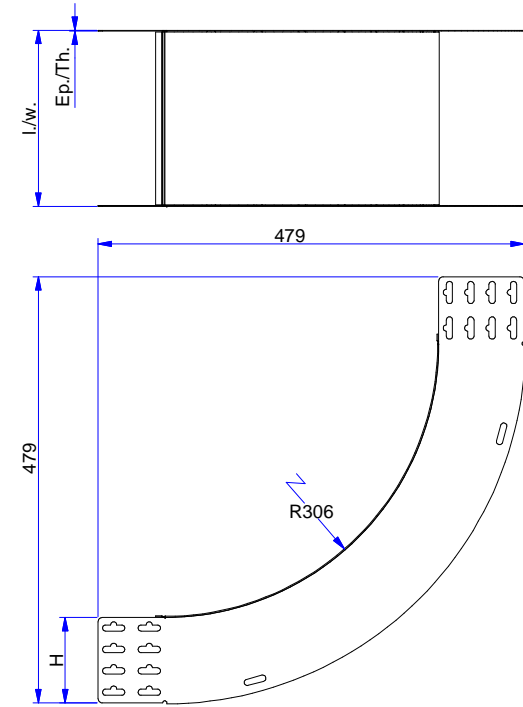


BP TRCC M6x12 HE

Goulotte GBRs
(GBRS Trunking)



Description	Code	Masse/Weight Kg/p	Ep./Th. mm	H mm	l./w. mm
CV GBRs 96x100 SZ	518548	1,250	1,00	96,00	102
CV GBRs 96x147 SZ	518558	1,430	1,00	96,00	150
CV GBRs 96x195 SZ	518568	1,620	1,00	96,00	198
CV GBRs 96x316 SZ	518583	2,080	1,00	96,00	318
CV GBRs 96x412 SZ	518593	2,450	1,00	96,00	414
CV GBRs 96x507 SZ	518613	2,820	1,00	96,00	510

G : Pre-galvanised according to NF EN 10346 (S220 GD / Z).

SZ : Tôle d'acier galvanisé avant fabrication suivant NF EN 10346 (S220 GD / Z).



www.niedaxfrance.fr

CONVEXE GBRs H96 SZ
GBRS OUTSIDE BEND H96 G



ASSISTANCE TECHNIQUE
+33 (0)1 55 95 92 17
pole.technique@niedax.fr

FT02728

NIEDAX
France

