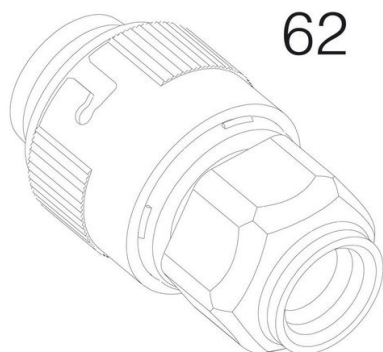


## 372 - Prise pour connectique rapide

Code: 998042-00

### INFORMATIONS GÉNÉRALES

Article	372 - Prise pour connectique rapide
Code	998042-00



en polycarbonate. Toujours utiliser pour ligne continue avec câble. Serre-câble avec entrée 16A min. Ø9 max Ø12 mm. Vendu par 10.  
998046-00 : 5P



## 372 - Prise pour connectique rapide

---

Code: 998042-00



## 372 - Prise pour connectique rapide

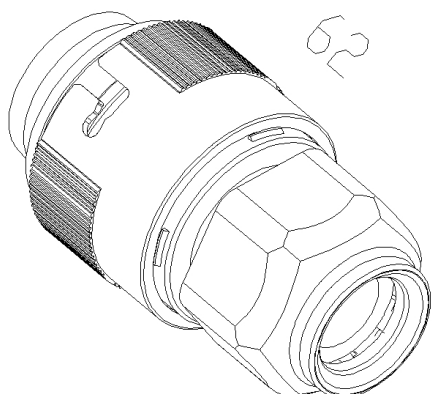
Code: 998042-00

NORMES ET CONFORMITÉ

Marquages et essais	CE
---------------------	----

GARANTIE

Garantie après-vente	0 yr
----------------------	------



### TÉLÉCHARGEMENT

DESSINS

DessinTechnique 372.dxf



## 372 - Prise pour connectique rapide

Code: 998042-00



971 Ottima - High Performance



963 Hydro LED - High Performance - FS



965 Hydro ICE-HT - high-low temperature



972 Hydro Style - haute résistance chimique



963 Hydro LED - High Performance



927 Echo - bi-émission LED - Energy saving



927 Echo - bi-émission LED - DÉTECTEUR DE PRÉSENCE



927 Echo - mono-émission LED - Energy saving



927 Echo - mono-émission LED - DÉTECTEUR DE PRÉSENCE



927 Echo 3 000K 6 500K - module double LED - ES



927 Echo 3 000K 6 500K - module simple LED - ES



927 Echo FS - bi-émission LED - Energy saving



957 Echo - bi-émission LED - High Performance



957 Echo - mono-émission LED - High Performance

## 372 - Prise pour connectique rapide

---

Code: 998042-00



957 Echo FS - bi-émission LED - High Performance



958 Echo PARKING - module LED double