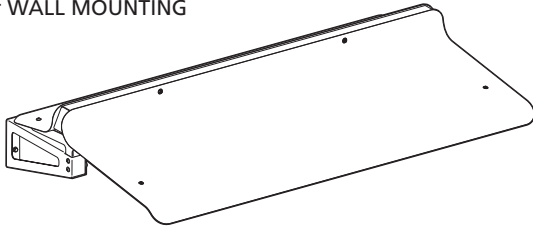


# NOTICE DE POSE / INSTALLATION INSTRUCTIONS

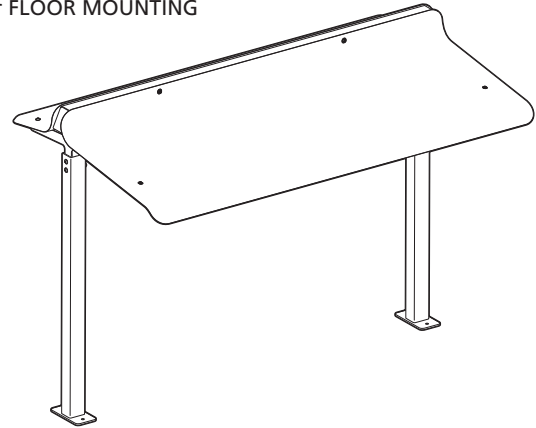
CS50016 -79270 ST-SYMPHORIEN

## PRODUIT / PRODUCT

**CAP pour MONTAGE MURAL**  
CAP for WALL MOUNTING



**CAP pour MONTAGE AU SOL**  
CAP for FLOOR MOUNTING



## INFORMATION IMPORTANTE / IMPORTANT INFORMATION

FR

A lire attentivement. Conserver ces informations pour un usage ultérieur.



### AVERTISSEMENT

Malgré les précautions de protection, il peut y avoir un risque de coupe au montage. Pour éviter cela, nous conseillons le port de gants de sécurité EPI (Equipement de Protection Individuelle).

Les visseries de fixation ne sont pas incluses car leur choix dépend du matériau du mur sur lequel est fixé le cache. Utilisez des fixations adaptées au matériau du mur et du sol. Visserie de fixation à prévoir M8 ou M6 minimum. Nous vous conseillons des visseries de fixation traitées anti-corrosion. Pour obtenir des conseils sur les fixations à utiliser, adressez-vous à un revendeur spécialisé.

Nous recommandons la présence de 2 personnes pour le montage mural. Ne pas monter sur le produit. Ne rien poser dessus.

Prévoir une surface au sol solide et plane, de dimensions suffisantes (\*) pour accueillir l'habillage de votre équipement.

(\*) voir configurateur - dimensions minimales (largeur et profondeur en mm) variables selon la taille et le modèle retenus.

### Règlementation d'installation d'une pompe à chaleur

L'installation d'une pompe à chaleur ou d'une climatisation doit être réalisée conformément aux recommandations du fabricant et dans le respect des réglementations en vigueur du NF DTU 65.16.

### Respect des règles de sécurité en hauteur

Utiliser le matériel adapté et recommandé.

Placer les échelles et escabeaux de manière à ce que leur stabilité soit assurée, que les marches ou échelons soient à l'horizontal.

Veillez à la stabilité du support.

Le port de charge pour le travail en hauteur reste exceptionnel, limité à des charges légères et peu encombrantes. Dans ce cas, assurez-vous d'une prise et d'un appui sûr.

Pour les installations en hauteur, lors des opérations de montage / démontage et d'entretien, et avant toute autre intervention sur le produit, veillez à sécuriser le risque de chute du cache en le reliant par un filin dédié à une ligne de vie sécurisée.

GB

Read carefully. Keep this information for further reference.



### WARNING

Despite the protective precautions, there may be a risk of cuts during assembly. To avoid this, we recommend wearing PPE (Personal Protective Equipment) safety gloves.

Fixing screws are not included as their choice depends on the material of the wall to which the cover is attached. Use fixing screws suitable for the walls and floor in your home. Screwing elements (not provided) : M8 or M6 minimum. We recommend fixing screws treated anti-corrosion. For advice on which fixing devices to use, contact a specialist dealer.

We recommend the presence of 2 people for the wall mounting. Do not climb onto the product. Do not put anything on it.

Make sure to have a strong and levelled floor surface, of correct dimensions (\*) for installing the covering on your equipment.

(\*) see configurator - minimum dimensions (width and depth in mm) linked to the size and selected model.

### Installation regulations for a heat pump

The installation of a heat pump or air conditioning should be carried out in accordance with the manufacturer's recommendations and in compliance with local codes and standards.

### Security rules respect

Use suitable and recommended equipment.

Place ladders and stepladders in such a way that their stability is assured, that the steps or rungs are horizontal.

Pay attention to the stability of the support.

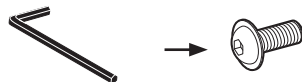
The load bearing for working at height remains exceptional, limited to light and space-saving loads. In this case, make sure you have a secure grip and support.

For high installations, during assembly / disassembly and maintenance operations, and before any other intervention on the product, make sure to secure the cover with the cable so as to avoid it from falling.

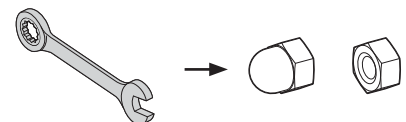
## OUTILS / TOOLS

Vous munir de / Provide you with :

Clé Allen de 4  
Allen key of 4



Clé mixte de 10  
Flat key of 10



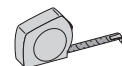
Perceuse  
Drill



Niveau à bulle  
Spirit level



Mètre  
Tape measure



**COMPOSANTS DU PRODUIT / PRODUCT COMPONENTS**
**COMPOSANTS / COMPONENTS**

Pour montage mural et au sol / for wall and floor mounting

 Supports pieds  
 Feet supports

(A)



x2

 Casquette arrière  
 Rear cap

(D)



x1

 Barre support  
 Support bar

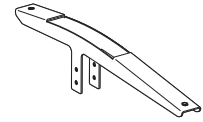
(B)



x1

 Supports casquette  
 Cap supports

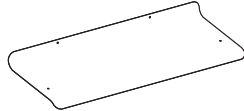
(E)



x2

 Casquette avant  
 Front cap

(C)

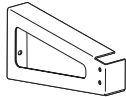


x1

Pour montage mural / for wall mounting

 Châssis gauche  
 Left frame

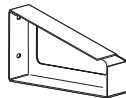
(F1)



x1

 Châssis droit  
 Right frame

(F2)



x1

 Vis TBL HEX 6x16  
 Screw TBL HEX 6x16

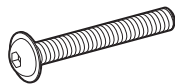
(H)



x8

 Vis TBCE HEX 6x50  
 Screw TBCE HEX 6x50

(I)



x6

 Ecrou borgne H M6  
 Block nut H M6

(J)



x6

Pour montage au sol / for floor mounting

 Pieds  
 Feet

(G)



x2

 Vis TBL HEX 6x16  
 Screw TBL HEX 6x16

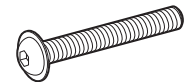
(H)



x16

 Vis TBCE HEX 6x50  
 Screw TBCE HEX 6x50

(I)



x2

 Ecrou borgne H M6  
 Block nut H M6

(J)



x2

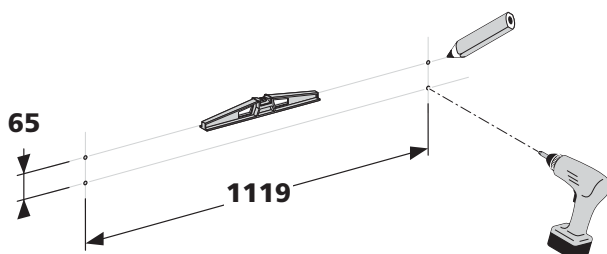
 Ecrou H M6  
 Nut H M6

(K)



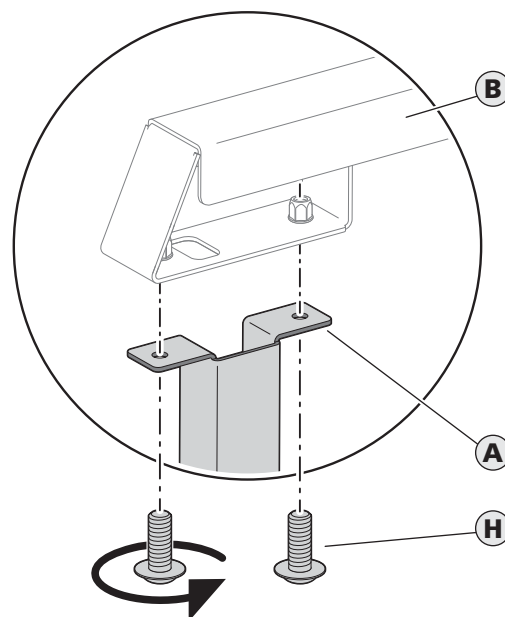
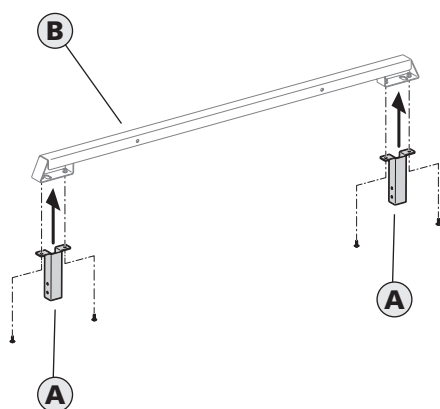
x8

**PRÉCONISATION D'UTILISATION / RECOMMENDATION FOR USE**
**MONTAGE MURAL / WALL MOUNTING**

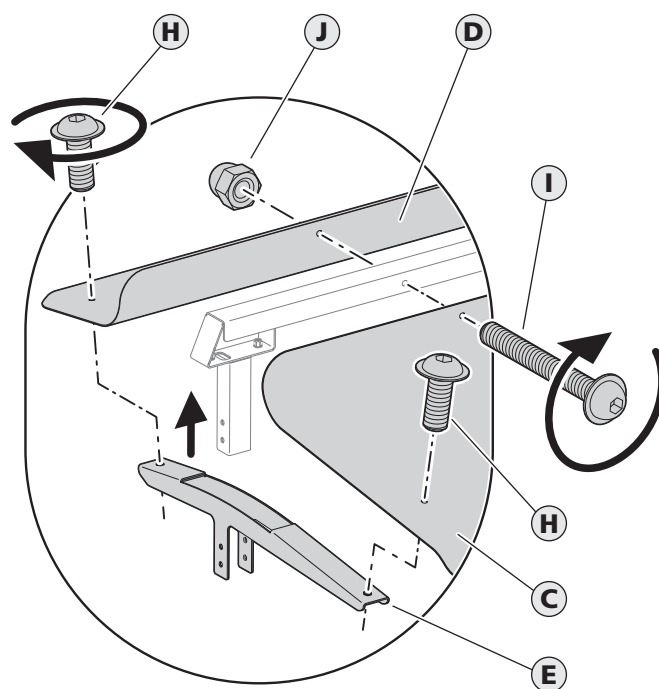
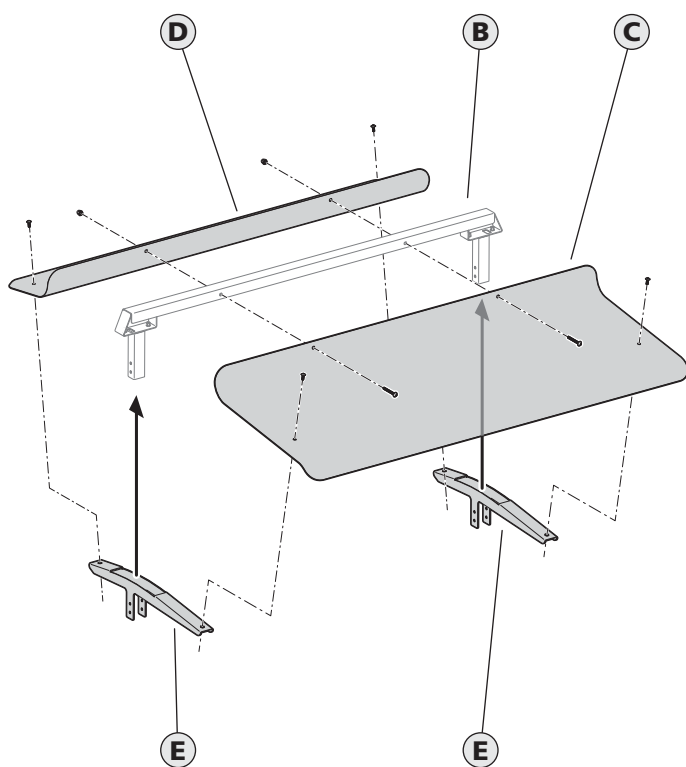
 Noter les mesures et tracer les points d'ancrage  
 Note the measurements and trace the anchoring points


**POSE DU PRODUIT / PRODUCT INSTALLATION**
**MONTAGE MURAL OU AU SOL / WALL OR FLOOR MOUNTING**

- 1 - Installer et fixer les supports pieds**  
 Install and fix the feet supports

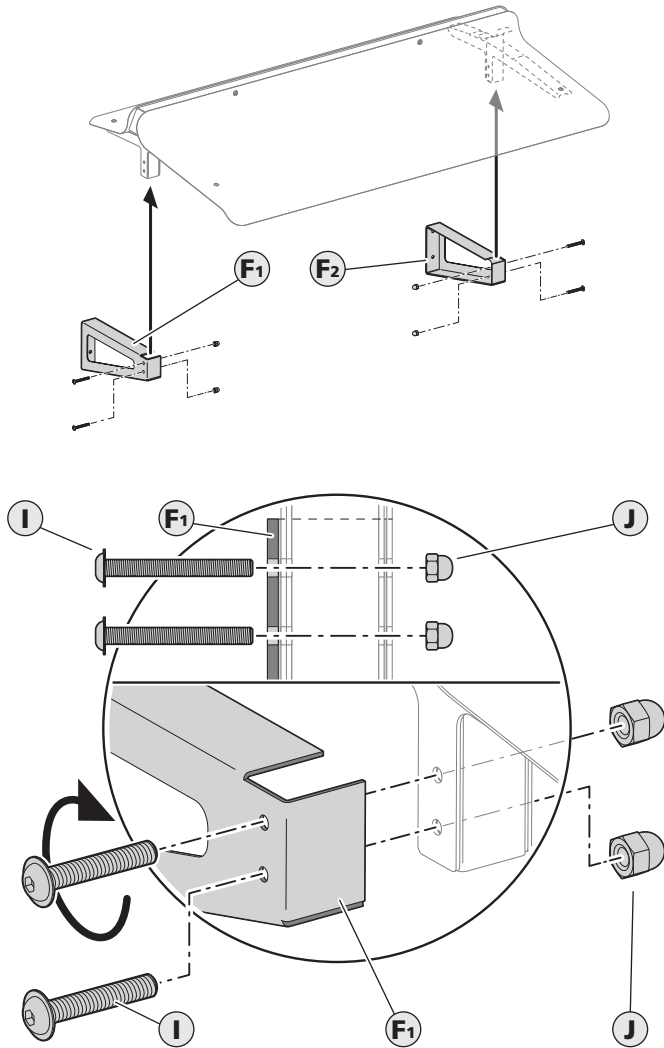


- 2 - Installer et fixer la casquette avant, la casquette arrière et les supports casquette**  
 Install and fix the front cap, the rear cap and the cap supports



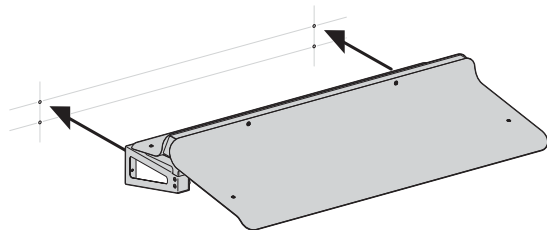
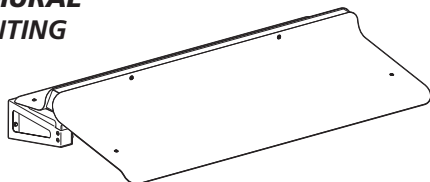
**MONTAGE MURAL / WALL MOUNTING**

- 3 - Installer et fixer les châssis  
 Install and fix the frames

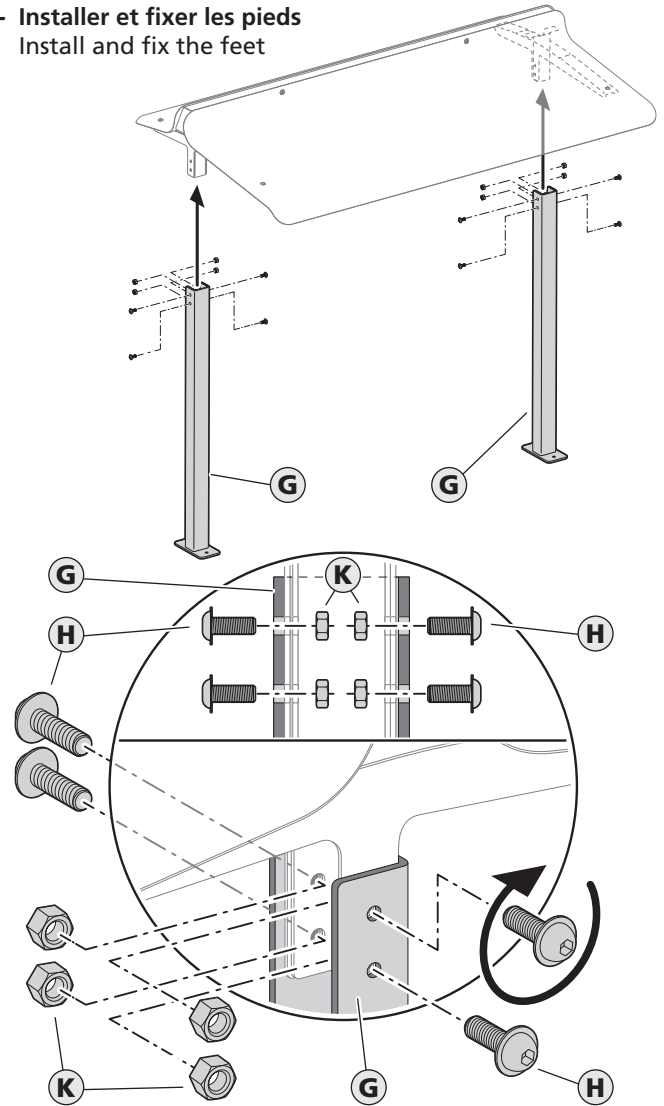

**FIXATION AU MUR / WALL FIXING**

Utilisez des visseries de fixation adaptées au matériau du mur. Visserie de fixation à prévoir M8 ou M6 minimum. Nous vous conseillons des visseries de fixation traitées anti-corrosion. Nous recommandons la présence de 2 personnes pour le montage mural.

Use fixing screws suitable for floor in your home.  
 Screwing elements (not provided) : M8 or M6 minimum.  
 We recommend fixing screws treated anti-corrosion.  
 We recommend the presence of 2 people for the wall mounting.

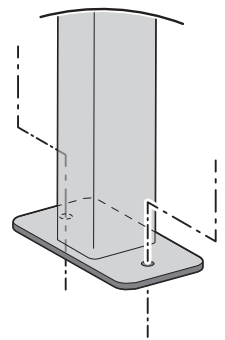

**FIN DE MONTAGE MURAL  
 END OF WALL MOUNTING**

**MONTAGE AU SOL / FLOOR MOUNTING**

- 3 - Installer et fixer les pieds  
 Install and fix the feet


**FIXATION AU SOL / FLOOR FIXING**

Utilisez des visseries de fixation adaptées au matériau du sol. Visserie de fixation à prévoir M8 ou M6 minimum. Nous vous conseillons des visseries de fixation traitées anti-corrosion.

Use fixing screws suitable for floor in your home.  
 Screwing elements (not provided) : M8 or M6 minimum.  
 We recommend fixing screws treated anti-corrosion.


**FIN DE MONTAGE AU SOL  
 END OF FLOOR MOUNTING**
