

Équilibrage de débit

11098447
RG GALVA +JOINT - D400

Le registre RG à joints permet d'équilibrer un réseau circulaire tout en garantissant un très faible taux de fuite classe D (jusqu'à D315 inclus) ou C (à partir du D355).



Registre RG à joints

PLUS PRODUIT

- étanchéité classe D (jusqu'au diamètre 315 mm inclus) selon EN 1751.

Principes de fonctionnement

L'ouverture et la fermeture du registre RG à joints se réalisent grâce à la rotation de la poignée située sur un cavalier.

Description produit

Le registre RG à joints équilibre les débits d'un réseau circulaire. Il possède des joints d'étanchéité double lèvres à chaque jonction pour minimiser la fuite avec le reste du réseau. Et son cavalier haut permet une isolation rapportée sans recouvrir la poignée.

Domaines d'application

Habitat résidentiel collectif, Neuf, Rénovation, Locaux tertiaires

Mise en oeuvre

- en conduit circulaire.

Caractéristiques principales

- étanchéité classe D (jusqu'au diamètre 315 mm inclus) et classe C (à partir du diamètre 355 mm) selon EN 1751,
- acier galvanisé,
- poignée métallique,
- motorisable à partir du diamètre 355 mm grâce au kit platine de motorisation à se procurer séparément.

Accessoires

Désignations	Références
KIT PLATINE DE MOTORISATION POUR DIAMETRES 355 à 500mm	11055122
MOTEUR CM 24-L TOUT OU RIEN	11055040
MOTEUR TF 230 TOUT OU RIEN	11055049
MOTEUR TF 24 TOUT OU RIEN	11055050
MOTEUR CM 230-L TOUT OU RIEN	11055038

Services associés

Garantie 2 ans

Données générales

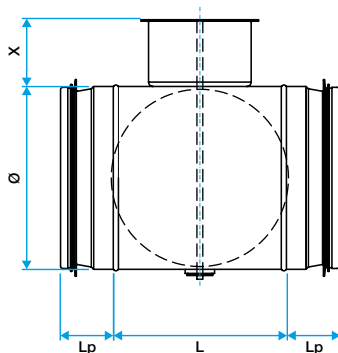
Références	Matière de l'isolant
11098447	-

Équilibrage de débit

11098447 RG GALVA +JOINT - D400

Données dimensionnelles

Références	H (mm)	L (mm)	Ø (mm)	Poids (kg)
11098447	80	202	400	2,49

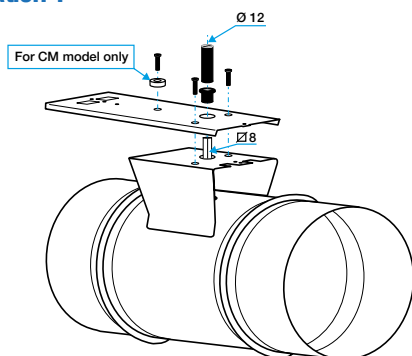


Dimensions RG à joints

Données réglementaires

Références	Classe d'étanchéité à l'air	Classe d'étanchéité à l'air amont / aval
11098447	C	Sans

Visuel installation 1



Installation de la platine de motorisation