

SAC-5P- 5,0-280/M12FRL FE - Conducteur de puissance



1414802

<https://www.phoenixcontact.com/fr/produits/1414802>

Veillez tenir compte du fait que les données affichées dans ce document PDF proviennent de notre catalogue en ligne. Vous trouverez les données complètes dans la documentation utilisateur. Nos conditions générales d'utilisation des téléchargements sont applicables.



Conducteur de puissance, 5-pôles exempt d'halogène, extrémité libre, sur Connecteur femelle coudé M12, détrompage: L, longueur de câble: 5 m, pour courant continu jusque 16 A / 63 V

Avantages

- Simplicité et sécurité : composants enfichables contrôlés électriquement à 100 %
- Protection contre les erreurs d'enfichage avec détrompage L spécial
- Notre norme : câble PUR exempt d'halogène robuste

Données commerciales

Référence	1414802
Conditionnement	1 Unité(s)
Commande minimum	1 Unité(s)
Clé de vente	BF1CDP
Product key	BF1CDP
Page catalogue	Page 294 (C-2-2019)
GTIN	4055626034362
Poids par pièce (emballage compris)	921 g
Poids par pièce (hors emballage)	890 g
Numéro du tarif douanier	85444290
Pays d'origine	PL

SAC-5P- 5,0-280/M12FRL FE - Conducteur de puissance



1414802

<https://www.phoenixcontact.com/fr/produits/1414802>

Caractéristiques techniques

Propriétés du produit

Type de produit	Câble de puissance
Nombre de pôles	5
Application	Alimentation en énergie
Nombre de sorties de câble	1
Blindé	non
Détrompage	L

Propriétés d'isolation

Catégorie de surtension	III
Degré de pollution	3

Indications sur les matériaux

Classe d'inflammabilité selon UL 94	V0
Matériau de surface de prise	PP
Matériau de contact	CuZn
Matériau de surface du contact	Ni/Au
Matériau de porte-contacts	PA
Matériau du raccordement vissé	Zinc moulé sous pression, nickelé

Propriétés électriques

Résistance de contact	$\leq 5 \text{ m}\Omega$
Résistance d'isolement	$\geq 100 \text{ M}\Omega$
Tension nominale U_N	63 V DC
Intensité nominale I_N	16 A
Circuit de protection	déconnecté

Propriétés mécaniques

Caractéristiques mécaniques

Cycles d'enfichage	≥ 100
--------------------	------------

Connecteur

Raccordement 1

Type	extrémité libre
------	-----------------

Raccordement 2

Type	Connecteur femelle coudé M12
Type de codage	L (Alimentation)

Câble/conducteur

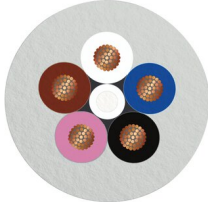
Longueur du câble	5 m
-------------------	-----

SAC-5P- 5,0-280/M12FRL FE - Conducteur de puissance

1414802

<https://www.phoenixcontact.com/fr/produits/1414802>

PUR exempt d'halogène gris [280]

Dessin coté	
Poids de gaine	185 kg/km
Style UL AWM	20233 / 10493 (80 °C / 300 V)
Nombre de pôles	5
Blindé	non
Type	PUR exempt d'halogène gris [280]
Section de câble	5x 2,5 mm ²
Diamètre de fil avec isolant	2,85 mm ±0,1 mm
Diamètre extérieur du câble	9,65 mm ±0,25 mm
Gaine extérieure, matériau	PUR
Gaine extérieure, coloris	gris RAL 7001
Matériau conducteur	Cordon Cu nu
Matériau isolant de fil	PP
Fil, coloris	marron, blanc, bleu, noir, rose
Epaisseur isolement	≥ 0,31 mm
Epaisseur gaine extérieure	env. 0,76 mm
Résistance max. du conducteur	≤ 8 Ω/km (à 20 °C)
Résistance d'isolement	≥ 1 GΩ*km (à 20 °C)
Tension nominale câble	≤ 300 V AC
Tension d'essai	≥ 3000 V AC (Test d'étincelles)
Rayon de courbure minimum, position fixe	5 x D
Rayon de courbure minimum, position flexible	10 x D
Cycles de flexion max.	5000000
Absence d'halogène	selon DIN VDE 0472 partie 815 selon DIN EN 50267-2-1
Résistance à la propagation des flammes	selon UL 758/1581 (Cable Flame) selon UL 758/1581 FT1 selon DIN EN 60332-1-2
Résistance à l'huile	selon DIN EN 60811-404, 168 h à 100 °C
Résistance spéciale	Résistant à l'hydrolyse et aux microbes selon VDE 0282, partie 10 Non adhésif résistant à l'usure résistant à l'eau de mer
Température ambiante (fonctionnement)	-50 °C ... 80 °C (câble, pose fixe)

SAC-5P- 5,0-280/M12FRL FE - Conducteur de puissance



1414802

<https://www.phoenixcontact.com/fr/produits/1414802>

	-30 °C ... 80 °C (Câble, pose souple)
--	---------------------------------------

Conditions environnementales et de durée de vie

Conditions ambiantes

Indice de protection	IP65
	IP67
Température ambiante (fonctionnement)	-25 °C ... 85 °C (connecteur mâle / femelle)

Normes et spécifications

Désignation de la norme	Connecteur M12
Normes/prescriptions	CEI 61076-2-111

SAC-5P- 5,0-280/M12FRL FE - Conducteur de puissance

1414802

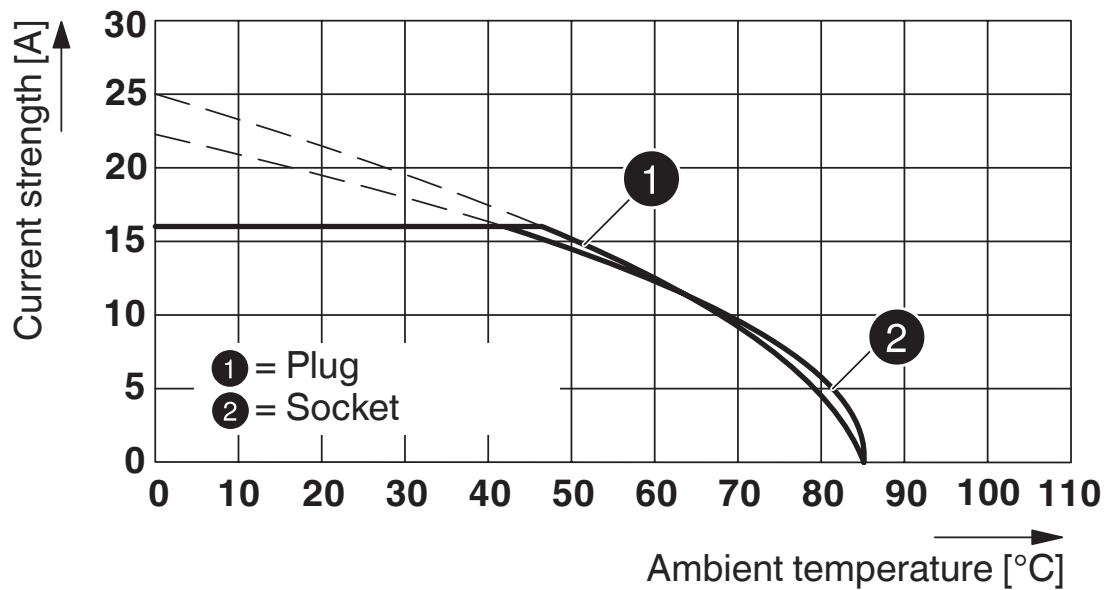
<https://www.phoenixcontact.com/fr/produits/1414802>

Dessins

Schéma de connexion



Diagramme

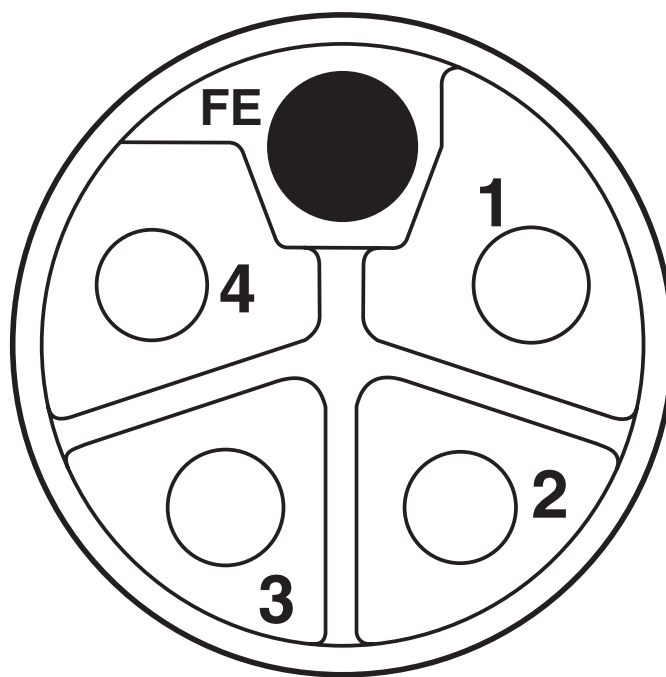


SAC-5P- 5,0-280/M12FRL FE - Conducteur de puissance

1414802

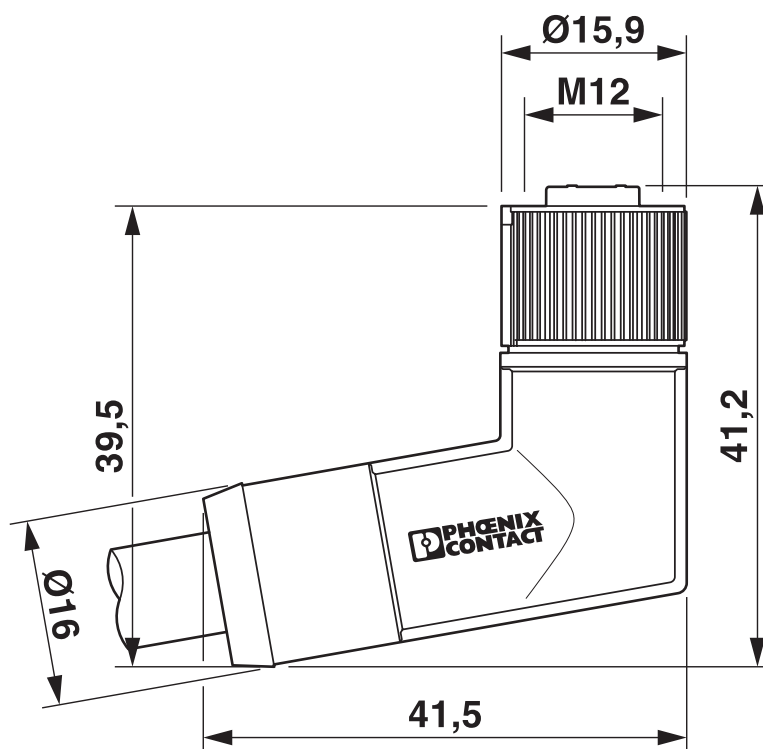
<https://www.phoenixcontact.com/fr/produits/1414802>

Dessin schématique



Connecteur femelle M12, 5 pôles, détrompage L, vue côté femelle

Dessin coté



Connecteur femelle M12 x 1, coudé

SAC-5P- 5,0-280/M12FRL FE - Conducteur de puissance



1414802

<https://www.phoenixcontact.com/fr/produits/1414802>

Homologations

 To download certificates, visit the product detail page: <https://www.phoenixcontact.com/fr/produits/1414802>



EAC

Identifiant de l'homologation: RU C-DE.BL08.B.00286



UL Listed

Identifiant de l'homologation: E468743



cUL Listed

Identifiant de l'homologation: E468743



EAC-RoHS

Identifiant de l'homologation: RU D-DE.HB35.B.00387

cULus Listed

SAC-5P- 5,0-280/M12FRL FE - Conducteur de puissance



1414802

<https://www.phoenixcontact.com/fr/produits/1414802>

Classifications

ECLASS

ECLASS-11.0	27060311
ECLASS-12.0	27060311
ECLASS-13.0	27060327

ETIM

ETIM 9.0	EC001855
----------	----------

UNSPSC

UNSPSC 21.0	26121600
-------------	----------

SAC-5P- 5,0-280/M12FRL FE - Conducteur de puissance



1414802

<https://www.phoenixcontact.com/fr/produits/1414802>

Conformité environnementale

China RoHS

Période d'utilisation conforme : illimitée = EFUP-e

Aucune substance dangereuse dépassant les valeurs seuils ;

SAC-5P- 5,0-280/M12FRL FE - Conducteur de puissance



1414802

<https://www.phoenixcontact.com/fr/produits/1414802>

Accessoires

PROT M12 MS PWR - Vis de fermeture

1092802

<https://www.phoenixcontact.com/fr/produits/1092802>



Vis de fermeture M12 pour connecteurs femelles M12 disponibles des connecteurs de puissance M12, boîtiers et connecteurs mâles encastrables

SAC BIT M12-D16 - Outil

1200305

<https://www.phoenixcontact.com/fr/produits/1200305>



Embout pour le montage de câbles pour capteurs/actionneurs munis de connecteurs M12 et de connecteurs M12 à équiper avec diamètre d'écrou moleté de 16 mm, pour emmanchement à six pans de 4 mm

Phoenix Contact 2023 © - Tous droits réservés

<https://www.phoenixcontact.com>

PHOENIX CONTACT SAS

52 Boulevard de Beaubourg Emerainville

77436 Marne La Vallée Cedex 2 France

+33 (0) 1 60 17 98 98

documentation@phoenixcontact.fr