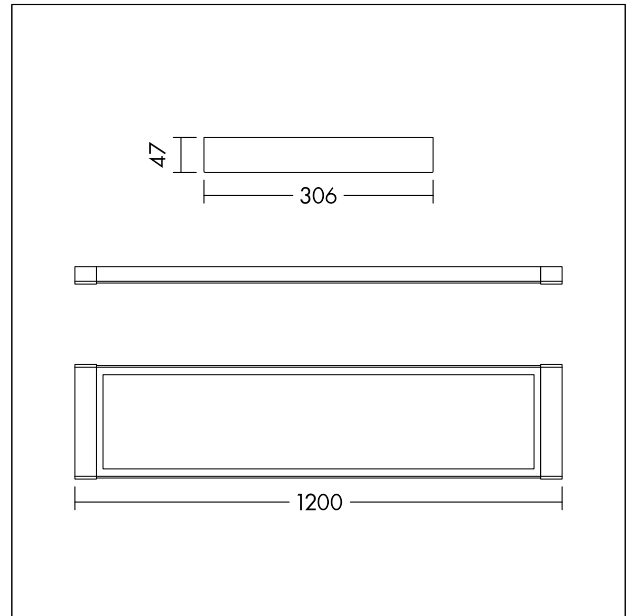


## Luminaire suspendu LED

Luminaire suspendu LED pour un éclairage direct et indirect avec  $UGR < 19$ . Éclairage doux, discret et sans éblouissement pour les applications de bureau et les établissements scolaires, avec un diffuseur opale en PS pour un éclairage totalement uniforme. Puissance du luminaire: 45 W, Autonomie : 50 000h L80, Tolérance de la couleur (MacAdam intial): 4, Flux lumineux global: 5500 lm, Efficacité de la lampe: 122 lm/W, Rendu des couleurs  $Ra > 80$ , température de couleur 4000 K Rapport direct/indirect : 70:30. Installation sans outil (bornier à poussoirs pour des fils de jusqu'à 2.5 mm<sup>2</sup>). Sans papillotements. Capteur, conversion lumière de secours, connecteur de rangée continue disponibles en accessoires. Driver TRIDONIC premium (28000656) offrant une plage de gradation de 1 à 100 % via DALI-2, DSI et switchDIM. Niveau CC réglable. Fréquence de l'alimentation de secteur 0/50/60 Hz. FONCTION Couloir incluse. Convient pour les systèmes d'éclairage des issues de secours conformément à EN 50172. Kit de suspension inclus. Dimensions : 1200 x 306 x 47 mm{Weight.



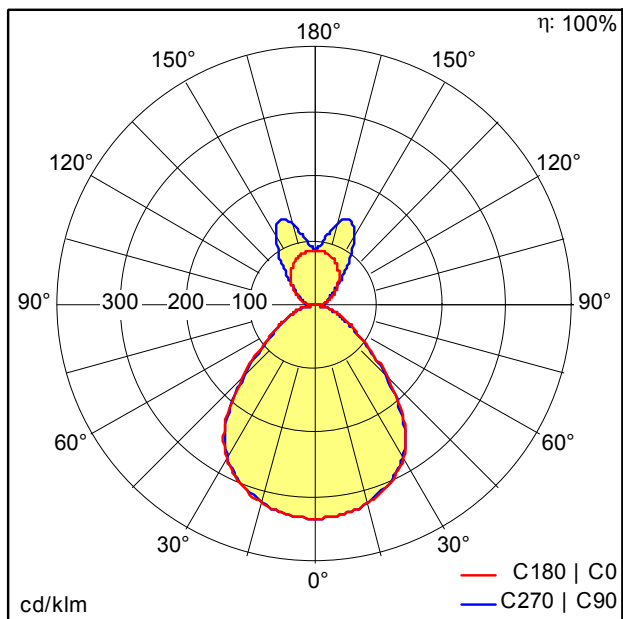
TE\_ROXY\_F\_1200\_PEND\_Persp.jpg



TE\_ROXY\_M\_1200.wmf

## Courbe photométrique

## STD - Standard



TE\_ROXY\_1200\_DI\_5500\_840.ltd

- Source lumineuse: LED
- Flux lumineux du luminaire\*: 5489 lm
- Efficacité lumineuse du luminaire\*: 122 lm/W
- Indice min. de rendu des couleurs: 80
- Température de couleur: 4000 Kelvin
- Tolérance de la couleur (MacAdam intial): 4
- Durée de vie utile médiane\*: L80 50000h à 25°C
- Convertisseur: 1x LED\_Con
- Puissance du luminaire\*: 45 W Facteur de puissance = 0,95
- Equipement: HFIX graduable jusque 1%
- Taux de distorsion harmonique (THD): 10,00 %