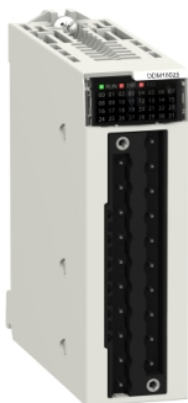


Fiche produit

Caractéristiques

BMXDDM16025

Modicon X80 - module 8 entrées / 8 sorties
TOR - 24Vcc relais



Principales

Gamme de produit	Modicon X80
Type de produit ou équipement	Module E/S TOR
Nombre d'entrées logiques	8
Type d'entrée	Courant sink (logique positive)
Tension d'entrée	24 V CC, entrée digitale: positif logique
Courant d'entrée TOR	3,5 mA
Nombre de sorties TOR	8
Type de sortie logique	Relais
Tension de sortie logique	24 V 19...30 V CC 24...240 V 19 à 264 V CA
Courant de sortie TOR	2000 mA

Complémentaires

Compatibilité de l'entrée numérique	Avec détecteurs de proximité à 2 fils/3 fils se conformer à CEI 60947-5-2 Avec détecteurs de proximité à 2 fils/3 fils se conformer à CEI 61131-2 type 3
Alimentation du capteur	19 à 30 V
Etat actuel 1 garanti	≥ 2 mA
Etat actuel 0 garanti	$\leq 1,5$ mA
Impédance d'entrée	6800 Ohm
Résistance d'isolement	> 10 M Ω 500 V CC
Puissance dissipée en W	3,1 W
Temps de réponse typique CC	4 ms
Temps de réponse max CC	7 ms
Temps de réponse de la sortie	≤ 8 ms désactivation ≤ 10 ms activation
Mise en parallèle des entrées	Non
Consommation électrique typique	79 mA à 3,3 V CC
Fiabilité MTBF	940000 H
Type de protection	1 fusible externe par groupe de canaux d'entrée 0,5 A à fusion rapide Protection contre inversion de polarité en entrée 1 fusible externe par canal de sortie ou groupe de canal de sortie à fusion rapide
Seuil de détection de tension	< 14 V CC détecteur erreur > 18 V CC détecteur OK
Courant commuté minimum	1 mA 5 V CC
Tension de coupure maximale	125 V CC 264 V CA
Endurance mécanique	20000000 cycle
Durée de vie électrique	AC-14: 100000 cycle à 240 VA 240 V (facteur de charge 0,7) AC-14: 100000 cycle à 300 VA 200 V (facteur de charge 0,7) AC-15: 100000 cycle à 120 VA 240 V (facteur de charge 0,35) AC-15: 100000 cycle à 200 VA 200 V (facteur de charge 0,35) DC-13: 100000 cycle à 24 W 24 V AC-14: 300000 cycle à 72 VA 240 V (facteur de charge 0,7) AC-14: 300000 cycle à 80 VA 200 V (facteur de charge 0,7) AC-15: 300000 cycle à 36 VA 240 V (facteur de charge 0,35) AC-15: 300000 cycle à 60 VA 200 V (facteur de charge 0,35) DC-13: 300000 cycle à 7,2 W 24 V

Fréquence de commutation	1 Hz
État LED	1 LED (vert) module en marche (RUN) 1 DEL par canal (vert) diagnostic du canal 1 LED (rouge) erreur module (ERR) 1 LED (rouge) module E/S
Poids du produit	0,135 kg

Environnement

Degré de protection (IP)	IP20
Règlement Européen	2014/35/EU - directive basse tension 2014/30/EU - compatibilité électromagnétique
Tenue diélectrique	1500 V CA à 50/60 Hz 1 minute, primaire/secondaire 2830 V CA à 50/60 Hz 1 minute, relais de sortie 500 V CC 1 minute, entre les groupes d'E/S
Tenue aux vibrations	3 gn
Tenue aux chocs mécaniques	30 gn
Température ambiante de stockage	-40...85 °C
Température ambiante de fonctionnement	0...60 °C
Humidité relative	5...95 % à 55 °C sans condensation
Altitude de fonctionnement	0...2000 m 2000...5000 m avec facteur de réduction

Emballage

Type d'emballage 1	PCE
Nb produits dans l'emballage 1	1
Hauteur de l'emballage 1	5,100 cm
Largeur de l'emballage 1	11,600 cm
Longueur de l'emballage 1	11,800 cm
Poids de l'emballage 1	161,000 g
Type d'emballage 2	S02
Nb produits dans l'emballage 2	15
Hauteur de l'emballage 2	15,000 cm
Largeur de l'emballage 2	30,000 cm
Longueur de l'emballage 2	40,000 cm
Poids de l'emballage 2	2,781 kg

Durabilité de l'offre

Régulation REACH	Déclaration REACH
Directive RoHS UE	Conformité pro-active (Produit en dehors du scope légal RoHS UE) Déclaration RoHS UE
Sans mercure	Oui
Régulation RoHS Chine	Déclaration RoHS Pour La Chine
Information sur les exemptions RoHS	Oui
DEEE	Sur le marché de l'Union Européenne, le produit doit être mis au rebut selon un protocole spécifique de collecte des déchets et ne jamais être jeté dans une poubelle d'ordures ménagères.

Garantie contractuelle

Garantie	18 mois
----------	---------

Modules montés dans des racks

Dimensions



- (1) Avec bornier débrochable (cage à vis ou à ressort).
- (2) Avec connecteur FCN.
- (3) Sur rail AM1 ED : 35 mm de large, 15 mm de profondeur. Possible uniquement avec rack BMXXBP0400/0400H/0600/0600H/0800/0800H.

Références de racks	a (mm)	a (pouces)
BMXXBP0400 et BMXXBP0400H	242,4	09,54
BMXXBP0600 et BMXXBP0600H	307,6	12,11
BMXXBP0800 et BMXXBP0800H	372,8	14,68
BMXXBP1200 et BMXXBP1200H	503,2	19,81

Raccordement du module

Schéma de principe d'une entrée

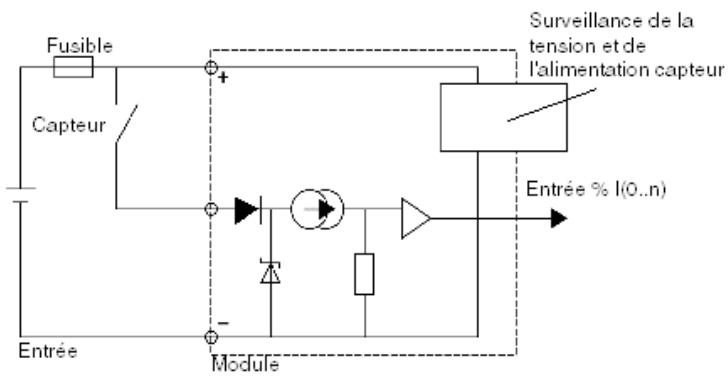
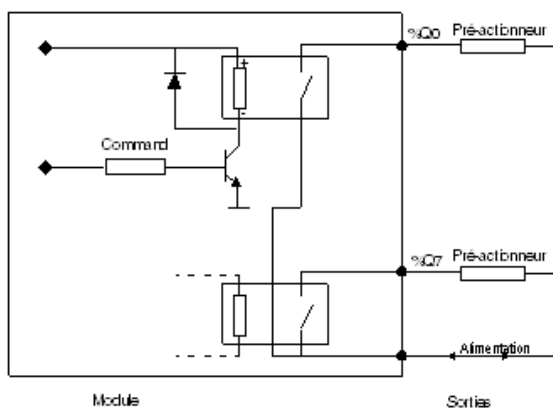
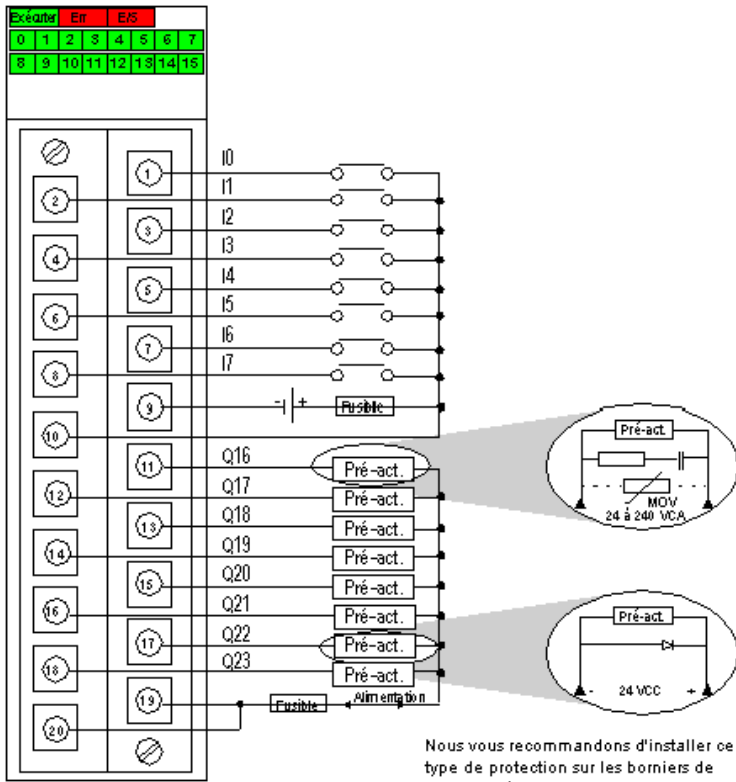


Schéma de principe d'une sortie



Raccordement du module



Nous vous recommandons d'installer ce type de protection sur les borniers de chaque pré-actionneur.

alim. 24VDC
 d'entrée
 alim. 24VDC ou 24 à 240 VCA
 de
 sortie
 fusible fusible à fusion rapide de 0,5 A
 d'entrée
 fusible fusible à fusion rapide de 12 A
 de
 sortie
 pré- pré-actionneur
 act