

Fiche produit

Article n° 96.022.2053.1

Connexion de périphériques RST20I2F S23 M00V SW

RST 20i3/2 connexion de l'appareil M20, 2 pôles, mâle, connexion à ressort, modulaire, application 250V, 20A, codage couleur noir, couleur du boîtier noir



Article n°	96.022.2053.1
EAN	4015573853218
Unité de commande	100 Piece(s)

certificats/approbations

Données techniques
Remarque

Remarque	Fine stranded and stranded conductors require cable end sleeveBande de fréquences
----------	-----------------------------------------------------------------------------------

général

Courant nominal	20 A
Tension nominal	250 V
Degré de pollution	3
Tension nominale d'impulsion	4 kV
emboîtable	auto-bloquant (déverrouillable par outil)
Couleur de codage / contact support	noir
Marquage des pôles	L, N
Couleur de l'adaptateur séparé (s'il est présent)	noir

données de connection

section du connecteur solide	2,5 mm ²
section solide 2	0,5 mm ²
pour les pièces à souder	1,5 mm ²
Section multifilaire 2	0,5 mm ²
termination par pôle	2
Longueur de la bande de fil	14,5 mm

Model

Model	Fiche
Type de connexion	Raccordement à ressort
raccordement par filetage métrique	M20
angle de connexion	droit
Degré de protection (IP)	IP66/68 (3m;2h) /IP69
Epaisseur des boîtiers (appareil électrique) 2	0,5 mm
Epaisseur des boîtiers (appareil électrique)	8 mm

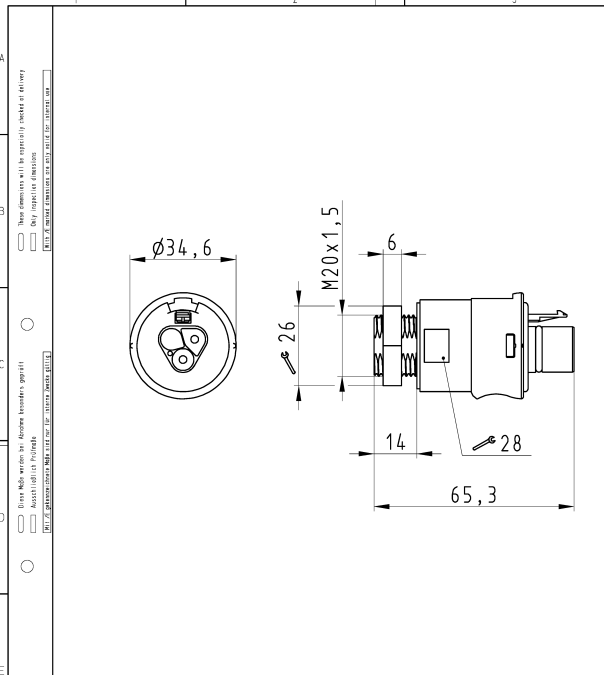
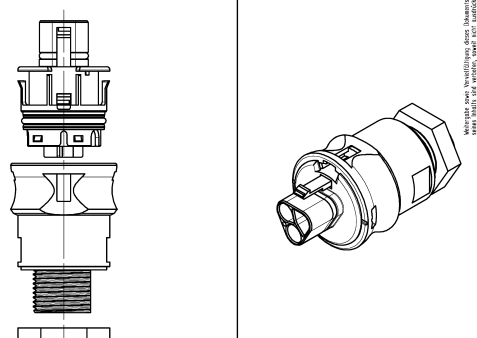
matériel

matière du boîtier	Polyamide
Sans halogène	Oui
matériau de contact	CuZn
résistance au feu	0,188 kWh
Isolation des composants à température continue	100 °C
Finition de surface	Plaqué argent

Dimensions

Longueur	65,3 mm
largeur	35 mm
hauteur	35 mm

Dessin technique

 <p>Deffnungsmassbild siehe 96.031.2053.1 14K opening dimension see 96.031.2053.1 14K</p>	<p style="text-align: center;">Auslieferungszustand delivery status</p>  <p style="text-align: center;">Verpackungseinheit: je 100 Stück packaging unit: per 100</p> <table border="1" style="width: 100%; border-collapse: collapse;"> <tr> <td>96.022.2053.1</td> <td>RST2012F S23 MOOV SW</td> <td>Schwarz /black</td> </tr> <tr> <td>96.022.2053.0</td> <td>RST2012F S23 MOOV GL</td> <td>lichtgrau /light grey</td> </tr> <tr> <td>Bestellnummer /Order number</td> <td>Typ /Type</td> <td>Farbe /color</td> </tr> </table> <p style="text-align: center;">Weitere Daten siehe KATALOG oder eCatalog. Additional data see CATALOG or eCatalog. www.wieland-electric.com</p> <p><small>Toleranzierung Size ISO 14405 (Tolerance system Size ISO 14405) / je 100 Stück/lot und Details siehe auch NW 5010.018 für Abmahlung. (This ISO-standard describes the envelope principle. According to the envelope principle the deviations of form and position are limited by the size tolerances.) Conformity with Wieland document NW 5010.018 if listed as prohibited / decorative hazardous substances) to be declared!</small></p> <table border="1" style="width: 100%; border-collapse: collapse;"> <tr> <td>General tolerance</td> <td>ISO - drawing, kein messelles Maßraster (EAO - drawing, no manual modifications allowed)</td> <td>1. Anwendung: -</td> <td>Sheet: 1</td> <td>mm</td> <td>of 1</td> </tr> <tr> <td>Material</td> <td>Werkstoff/Material</td> <td>Z015</td> <td>Tag/Date</td> <td>Name</td> <td>Zeichnung Nr./Drawing No.</td> </tr> <tr> <td>Meßmaßstab</td> <td>1:1</td> <td>15.07.</td> <td>Nagengast F.</td> <td>T</td> <td>96.022.2053.0 13K</td> </tr> <tr> <td>Vol.</td> <td>nr 011./Ser1.</td> <td>nr</td> <td colspan="3">Ersatz für/Replacement for: -</td> </tr> <tr> <td>Index</td> <td colspan="2">www.wieland-electric.com</td> <td>Type</td> <td colspan="2">Benennung/Titel</td> </tr> <tr> <td>Anderung/Revision</td> <td colspan="2"></td> <td colspan="3" style="text-align: center;">STECKERTEIL male connector</td> </tr> </table>	96.022.2053.1	RST2012F S23 MOOV SW	Schwarz /black	96.022.2053.0	RST2012F S23 MOOV GL	lichtgrau /light grey	Bestellnummer /Order number	Typ /Type	Farbe /color	General tolerance	ISO - drawing, kein messelles Maßraster (EAO - drawing, no manual modifications allowed)	1. Anwendung: -	Sheet: 1	mm	of 1	Material	Werkstoff/Material	Z015	Tag/Date	Name	Zeichnung Nr./Drawing No.	Meßmaßstab	1:1	15.07.	Nagengast F.	T	96.022.2053.0 13K	Vol.	nr 011./Ser1.	nr	Ersatz für/Replacement for: -			Index	www.wieland-electric.com		Type	Benennung/Titel		Anderung/Revision			STECKERTEIL male connector		
96.022.2053.1	RST2012F S23 MOOV SW	Schwarz /black																																												
96.022.2053.0	RST2012F S23 MOOV GL	lichtgrau /light grey																																												
Bestellnummer /Order number	Typ /Type	Farbe /color																																												
General tolerance	ISO - drawing, kein messelles Maßraster (EAO - drawing, no manual modifications allowed)	1. Anwendung: -	Sheet: 1	mm	of 1																																									
Material	Werkstoff/Material	Z015	Tag/Date	Name	Zeichnung Nr./Drawing No.																																									
Meßmaßstab	1:1	15.07.	Nagengast F.	T	96.022.2053.0 13K																																									
Vol.	nr 011./Ser1.	nr	Ersatz für/Replacement for: -																																											
Index	www.wieland-electric.com		Type	Benennung/Titel																																										
Anderung/Revision			STECKERTEIL male connector																																											