

sarlam

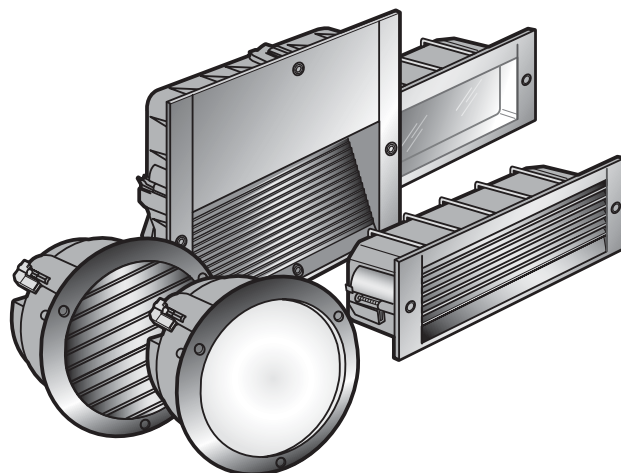
28240 BELHOMERT

Téléphone : 02 37 53 80 00 - Télécopie : 02 37 81 20 01

Fiche technique : F00111FR-01

Date : 12.04.2007

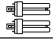

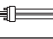

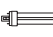
KALANK

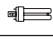
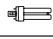
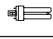
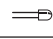
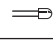
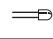



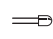
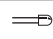
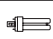
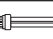
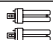


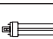


1. GAMME

Type	Références					Dimensions mm	Poids Kg	Douille	Source	Puissance Watts	Classe
	Blanc	Anthracite	Vert jardin	Gris argent	Chromé						
Rectangulaire Taille 1 sans grille	540 170	540 176	540 178	540 175	540 173	210 x 85	0,972	2G7		7	I
	550 120	550 126	550 128	550 125	550 123	210 x 85	0,596	E14		15	I
	540 770	540 776	540 778	540 775	540 773	210 x 85	0,972	2G7		5	I
Rectangulaire Taille 1 avec grille	541 170	541 176	541 178	541 175	-	210 x 85	1,074	2G7		7	I
	551 120	551 126	551 128	551 125	-	210 x 85	0,696	E14		15	I
	541 770	541 776	541 778	541 775	-	210 x 85	1,032	2G7		5	I
Rectangulaire Taille 2 sans grille	560 110	560 116	560 118	560 115	560 113	264 x 85	0,696	E14		25	I
	560 360	560 366	560 368	560 365	560 363	264 x 85	0,726	2G7		9	I
	560 010	560 016	560 018	560 015	560 013	264 x 85	1,088	LED Blanches		1	II
	560 020	560 026	520 028	560 025	520 023	264 x 85	1,088	LED Bleues		1	II
	560 030	560 036	560 038	560 035	560 033	264 x 85	1,088	LED Rouges		0,6	II
Rectangulaire Taille 2 avec grille	561 110	561 116	561 118	561 115	-	264 x 85	0,784	E14		25	I
	561 360	561 366	561 368	561 365	-	264 x 85	0,915	2G7		9	I
Rectangulaire Taille 3 sans grille	580 190	580 196	580 198	580 195	580 193	330 x 130	1,800	2G11		18	I
	570 270	570 276	570 278	570 275	570 273	330 x 130	1,210	E27		60	I
	590 370	590 376	590 378	590 375	590 373	330 x 130	1,800	G24q3		26	I
Rectangulaire Taille 3 avec grille	581 190	581 196	581 198	581 195	-	330 x 130	2,000	2G11		18	I
	571 270	571 276	571 278	571 275	-	330 x 130	1,420	E27		60	I
	591 370	591 376	591 378	591 375	-	330 x 130	2,110	G24q3		26	I
Rond Taille 1 sans grille	530 170	530 171	530 172	530 173	530 174	Ø 198	1,200	LED Blanches		1	II
	530 175	530 176	530 177	560 178	530 179	Ø 198	1,200	LED Bleues		1	II
	530 490	530 496	530 498	530 495	530 493	Ø 198	1,250	G24q1		10	I
Rond Taille 1 avec grille	531 490	531 496	531 498	531 495	-	Ø 198	1,350	G24q1		10	I
Rond Taille 2 sans grille	510 410	510 416	510 418	510 415	410 413	Ø 270	2,070	2G7		2 x 9	I
	510 270	510 276	510 278	510 275	510 273	Ø 270	1,700	E27		60	I
	520 470	520 476	520 478	520 475	520 473	Ø 270	1,780	G24q2		18	I

1. GAMME (suite)

Type	Références					Dimensions mm	Poids Kg	Douille	Source	Puissance Watts	Classe
	Blanc	Anthracite	Vert jardin	Gris argent	Chromé						
Rond Taille 2 avec grille	511 410	511 416	511 418	511 415	-	Ø 270	2,264	2G7		2 x 9	I
	511 270	511 276	511 278	511 275	-	Ø 270	1,896	E27		60	I
	521 470	521 476	521 478	521 475	-	Ø 270	1,986	G24q2		18	I
Carré	512 500	512 506	512 508	512 505	-	330 x 340	4,096	E27		50 SHP/I	I
	512 370	512 376	512 378	512 375	-	330 x 340	3,098	G24q3		26	I

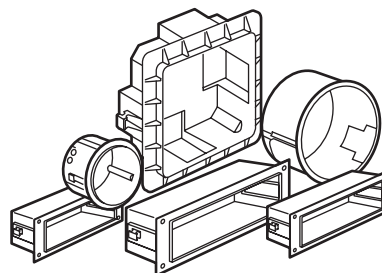
Type AV	Références					Dimensions mm	Poids Kg	Douille	Source	Puissance Watts	Classe
	Blanc	Anthracite	Vert jardin	Gris argent	Chromé						
Rectangulaire Taille 1	740 170	740 176	740 178	740 175	740 173	210 x 85	0,972	G23		5	I
	740 770	740 776	740 778	740 775	740 773	210 x 85	0,972	2G7		5	I
Rectangulaire Taille 2	760 360	760 366	760 368	760 365	760 363	264 x 85	0,726	2G7		9	I
	760 010	760 016	760 018	760 011	760 013	264 x 85	0,600	LED Blanches		1	□
	760 020	760 026	760 028	760 025	720 023	264 x 85	0,600	LED Bleues		1	□
	760 030	760 036	760 038	760 035	760 033	264 x 85	0,600	LED Rouges		0,6	□
Rectangulaire Taille 3	780 199	780 196	780 198	780 195	780 193	330 x 130	1,800	2G11		18	I
	780 580	780 586	-	-	-	330 x 130	1,940	G24q3 + détecteur HF		26	I
	790 370	790 376	790 378	790 375	790 373	330 x 130	1,860	G24q3		26	I
Rond Taille 1	731 170	731 171	731 172	731 173	731 174	Ø 198	1,250	LED Blanches		1	□
	731 175	731 176	731 177	731 178	731 179	Ø 198	1,250	LED Bleues		1	□
	731 490	731 496	731 498	731 495	731 493	Ø 198	1,255	G24q1		10	I
Rond Taille 2	720 620	720 626	-	-	-	Ø 270	2,065	G24q2 + détecteur HF		18	I
	720 410	720 416	720 418	720 415	720 413	Ø 270	2,124	2G7		2 x 9	I
	720 470	720 476	720 478	720 475	720 473	Ø 270	1,502	G24q2		18	I
Carré	712 500	712 506	712 508	712 505	-	330 x 340	4,050	E27		50 SHP/I	I
	712 370	712 376	712 378	712 375	-	330 x 340	3,100	G24q3		26	I

Tous les hublots fluorescents sont livrés équipés de leur(s) lampes(s). Température 4000°K.
Pour les versions incandescentes, les sources sont à commander séparément.

2. BOÎTES D'ENCASTREMENT

- Boîtes en matière thermoplastique, gardant toutes ses qualités au contact des adjuvants du béton.

Rectangle Taille 1 :	Réf. 540 931
Rectangle Taille 2 :	Réf. 560 931
Rectangle Taille 3 :	Réf. 570 931
Rond Taille 1 :	Réf. 530 931
Rond Taille 2 :	Réf. 510 931
Carré :	Réf. 512 931



3. CARACTERISTIQUES TECHNIQUES

- Résistance à la pénétration de corps solides et de corps liquides : IP 55 selon norme NF EN 60 598-2-1.
- Résistance aux chocs : IK 07. 2 Joules, IK 10, 20 joules pour les versions anti-vandales, selon norme NF EN 60 598.
- Tension alimentation : 230V/240V*, 50 Hz (*) versions électroniques. Produit conforme à la directive, basse tension 72/23 CEE, et de la compatibilité électromagnétique 89/936 CEE.

3.1. Matériaux et finitions

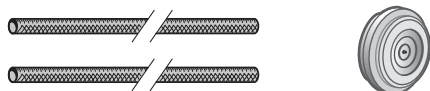
- Corps du produit : en PBT chargé fibre de verre.
- Diffuseur en verre émaillé intérieurement, lisse ou clair. ou polycarbonate traité anti UV: lisse extérieur, cristal granité intérieur.
- Réflecteur : version incandescence uniquement : alu.
- Douille (modèle incandescent) : porcelaine en E27, polyamide 6.6 en E14.
- Tenue au feu : essai au fil incandescent 960°C, extinction ≤ 30s; selon règlement de sécurité contre l'incendie relatif aux ERP (Etablissement recevant du public).

3.2. Câblage

- Incandescent : Douille E27, porcelaine non vernissée, monobloc 250 V, 4A, agréé VDE, ENEC. + E14 en polyamide 6.6
- Fluorescent : Douille culot 2G7, G24q1, G24q2 et G24q3. Pré câblage : assuré entre douille et bornier automatique par fil haute température. Ballast de type électronique, conforme norme EN 60928. LED : connexion bornier automatique

3.3. Prestation associée

- Produit fourni avec :
- Notice de montage.
 - Embout plexo fourni.
 - Gaine de protection thermique.



4. APPLICATIONS ET CONDITIONS D'UTILISATION

4.1. Champs d'applications

Eclairage intérieur et extérieur

4.2. Typologie d'installation

En plafonnier, voir "accessoires" (système de suspension)
En position murale.



4.3. Résistance aux agressions chimiques et atmosphériques

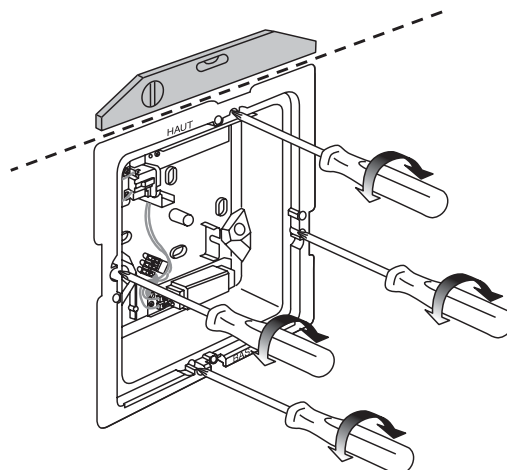
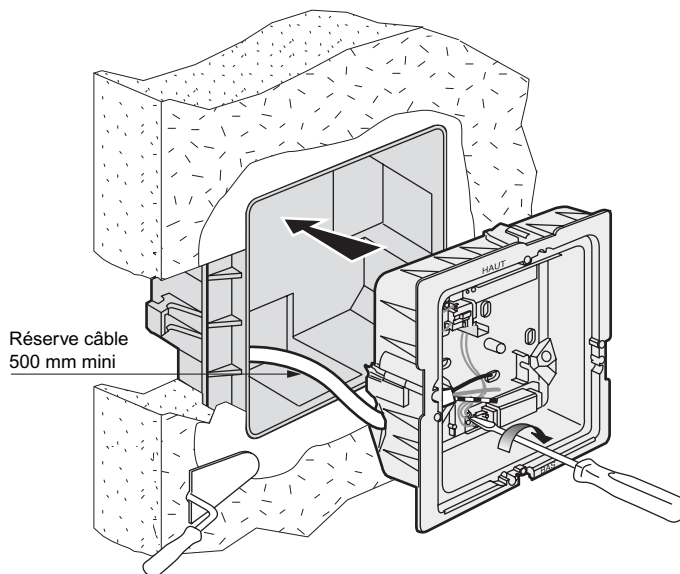
Bonne résistance aux agressions atmosphériques.
Bonne tenue aux ambiances marines.

4.4. Conformité aux classes de température

Les luminaires sont conçus pour fonctionner à la température ambiante nominale de 25°C (norme NF EN 60 598-1).
Les caractéristiques d'amorçage des sources fluorescentes peuvent varier dans des conditions de températures négatives.

5. FIXATION

- Encastrement dans du béton banché : Dans ce mode de pose, la boîte d'encastrement doit être maintenue en place au treillis – armature à l'aide de liens passés dans les points d'attache prévus à cet effet tout en veillant au respect des niveaux et aplombs.
- Encastrement en maçonnerie : Ce mode de pose s'assimile à la pose d'une boîte d'appareillage ou de dérivation. Après avoir réalisé une niche aux dimensions appropriées à la boîte, celle-ci est scellée au mur tout en veillant au respect des niveaux et aplombs.
- En cloison sèche : Gabarits de découpe, disponible sur demande

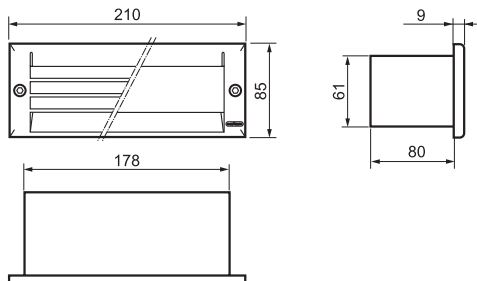


6. ALIMENTATION

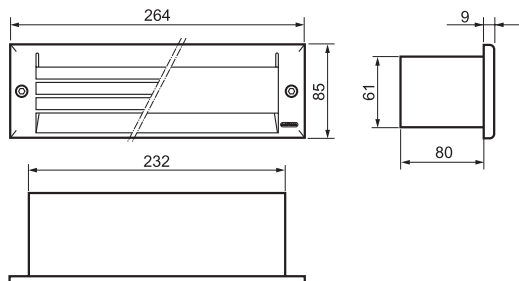
Par câble de Ø 5 à 16 mm.

7. DIMENSIONS

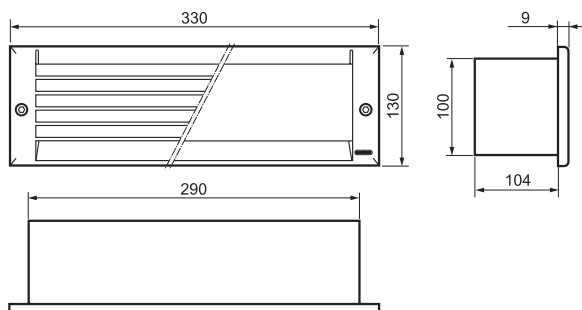
Rectangle taille 1



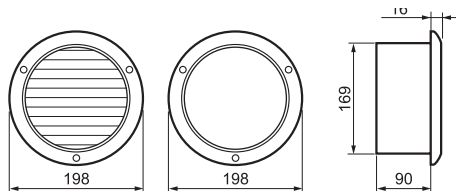
Rectangle taille 2



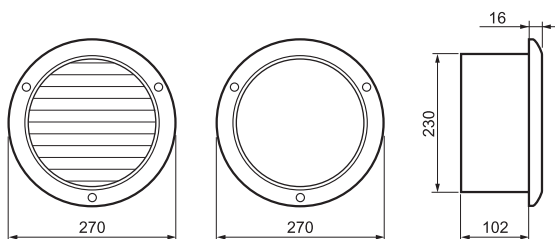
Rectangle taille 3



Rond taille 1

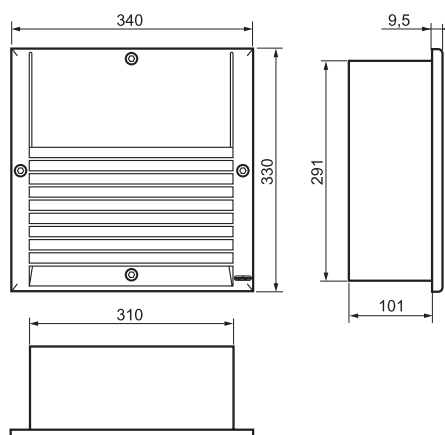


Rond taille 2



7. DIMENSIONS (suite)

Carré



8. PIÈCES DÉTACHÉES

Diffuseurs de rechange

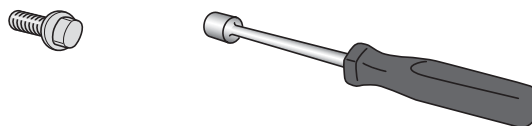
Rectangulaire	Verre trempé opale	Verre trempé clair	Polycarbonate
Taille 1	540 900	541 900	740 900
Taille 2	560 900	561 900	760 900
Taille 3	570 900	571 900	780 900
Rond			
Taille 1	530 900	531 900	730 900
Taille 2	510 900	511 900	720 900
Carré			
		512 900	712 900

Joint d'étanchéité :

Rectangle	Taille 1	540 930
Rectangle	Taille 2	560 930
Rectangle	Taille 3	570 930
Rond	Taille 1	530 930
Rond	Taille 2	510 930
Carré		512 930

9. ACCESSOIRES

Système de suspension pour installation en plafonnier : 510 920
 Outil spécial pour la pose et dépose des vis anti-vandales : 489 990



10. HOMOLOGATION

Certificat NF/CE.
 Procès verbal de résistance au fil incandescent.
 Procès verbal de résistance aux chocs mécaniques.
 Certificats disponibles auprès de la société SARLAM ou sur www.sarlam.com

sarlam

28240 BELHOMERT

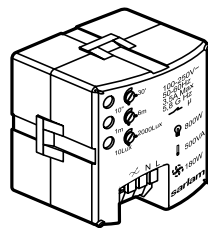
Téléphone : 02 37 53 80 00 - Télécopie : 02 37 81 20 01

Fiche technique : S000079060FR-1

Date : 03.04.2013

RADAR HF

Séries : Koréo - Chartres - Oléron - HP - Kalank - Bornes



1. GAMME

Ce détecteur HF équipe les gammes Koréo, chartres, Oléron, HP, Kalank et Bornes.

Tous les hublots fluorescents sont livrés équipés de leur(s) lampe(s), température 4000 K, 2900 K pour les halogènes.

Pour les versions incandescentes, les sources sont à commander séparément.

Pour l'installation des sources fluorescentes sur systèmes temporisés, les fabricants de lampes préconisent un réglage minimum de 15 minutes.

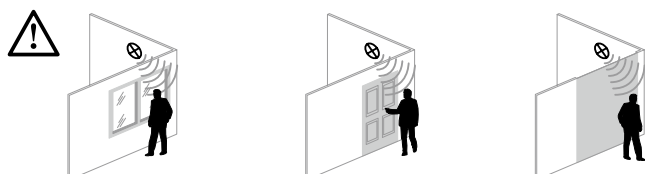
2. CARACTERISTIQUES TECHNIQUES

- **Puissance** : 13 W, 18 W, 26 W et 32 W fluo
60 W, 75 W et 150 W incandescent
- **Pouvoir de coupure** : Incandescent → 800 W maxi / 230 V~
Fluorescent → 500 VA maxi / 230 V~
Extracteur d'air → 180 VA maxi / 230 V~
- **Alimentation électrique** : 100-250 V +/- 10%, 50/60 Hz
- **Technologie** : Détecteur à ondes hyperfréquences de 5,8 GHz
- **Puissance de rayonnement** : < 10 m W
- **Emplacement** : Intérieur ou extérieur selon les produits
Fixation en plafonnier ou mural
- **Réglage de sensibilité** : Lobe de détection
- **Lobe de détection** : Ø 2 m à 10 m en plafond,
1 m à 6 m de portée en mural.
- **Réglage de temporisation** : 10 secondes à 30 minutes en continu
- **Réglage crépusculaire** : 10 à 2000 Lux
- **Consommation propre** : ± 0,9 W
- **Température ambiante** : - 15°C / + 40°C
- **Conformité** : Directive sur les équipements hertziens et les équipements terminaux de télécommunication. R&TTE 1999/5/CE.

2.1 Principe du détecteur de mouvement actif intégré

Le détecteur émet des ondes électromagnétiques à haute fréquence (5,8 GHz) et reçoit leur écho. Lors d'un mouvement quelconque dans la zone de détection, le système détecte la modification d'écho. Après analyse le dispositif commande la fermeture d'un relai permettant l'activation de la lampe.

Des réglages sont à réaliser lors de l'installation du produit afin d'adapter le dispositif aux configurations d'installation rencontrées ou aux fonctionnements souhaités.



ATTENTION : L'appareil peut détecter des mouvements à travers une porte, une vitre et une paroi de faible épaisseur.

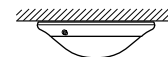
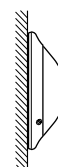
3. APPLICATIONS ET CONDITIONS D'UTILISATION

3.1 Champs d'application

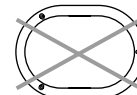
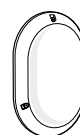
Eclairage intérieur et extérieur.

3.2 Typologie d'installation

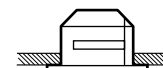
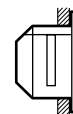
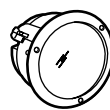
Chartres / Koréo / Oléron / HP



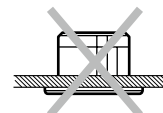
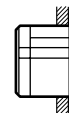
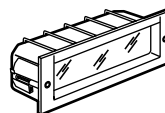
Chartres oval



Kalank rond



Kalank rectangle



Pour l'installation du produit, se référer à la notice de l'appareil.

3.3 Conformité aux classes de température

Les luminaires sont conçus pour fonctionner à la température ambiante nominale de 25°C (norme NF EN 60598-1).

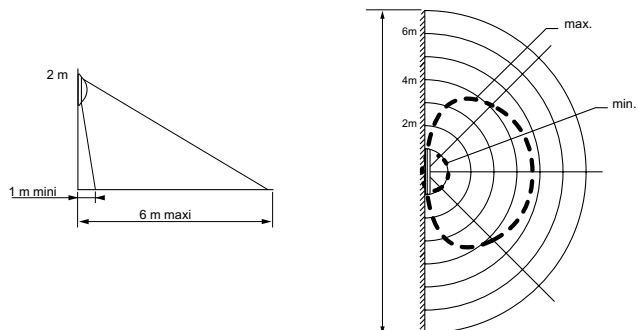
Les caractéristiques d'amorçage des sources fluorescentes peuvent varier dans des conditions de températures négatives.

3. APPLICATIONS ET CONDITIONS D'UTILISATION (suite)

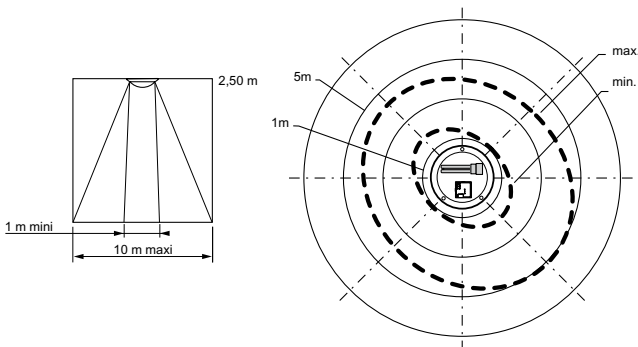
3.4 Champs de détection

Chartres / Koréo / Oléron / HP

Murale

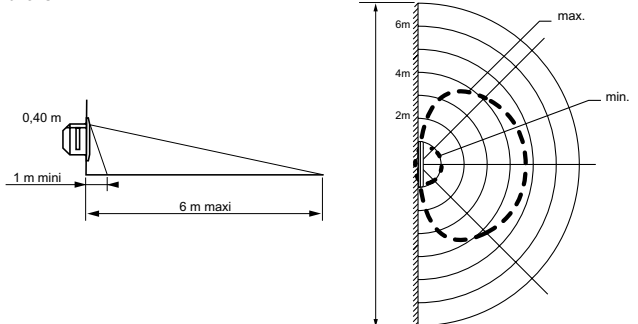


Plafond



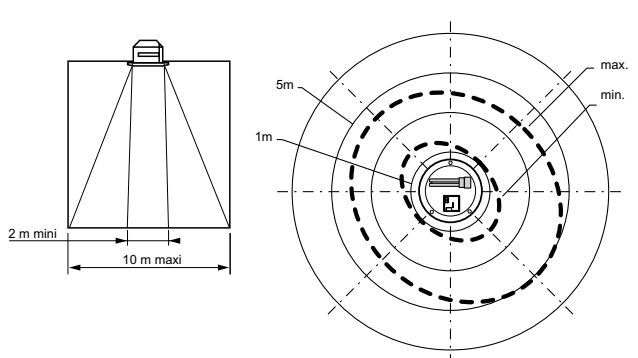
Kalank rond - rectangle

Murale



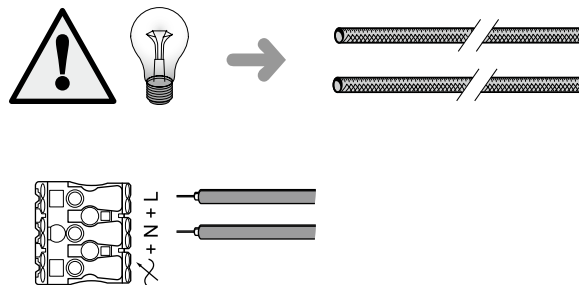
Kalank rond

Plafond



4. ALIMENTATION - RACCORDEMENT

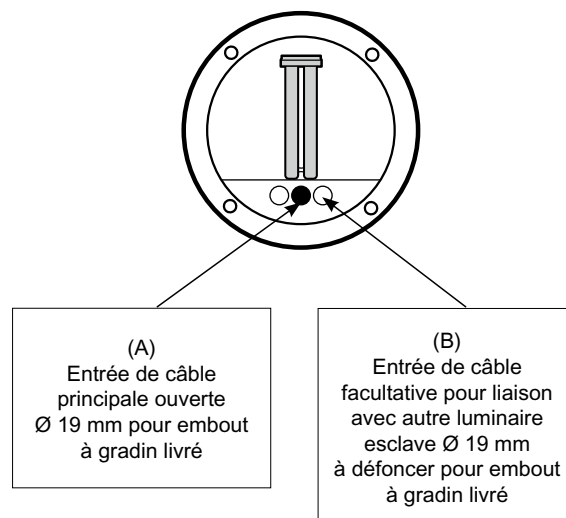
4.1 Raccordement direct au bornier



Le raccordement se fait aussi simplement que sur un produit standard

4.2 Alimentation d'un ou plusieurs luminaires (ou charges)

Il est possible de raccorder au luminaire équipé du module de détection (maître), un ou plusieurs luminaires (ou charges supplémentaires standards) équipé ou non, d'un module de détection (esclave).



4.2.1 Alimentation d'un luminaire

Une fois le câble d'alimentation passé dans le passage ouvert "A" (préalablement équipé d'un embout à gradin fourni), installer les gaines thermiques isolantes livrées et raccorder les deux conducteurs (L et N : 1,5 mm²) d'alimentation au connecteur à bornes automatiques prévus à cet effet.

En cas d'erreur, appuyer sur les poussettes du connecteur pour effectuer la déconnexion.

4.2.2 Alimentation de plusieurs luminaires (ou charges)

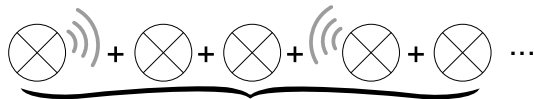
Sur le luminaire maître, après avoir procédé au défonçage de l'entrée (B) puis à l'installation du 2^{ème} embout fourni, effectuer le repiquage de "phase commandée" ~ pour alimenter la/les charges.

Remarque : pour une utilisation en salle de bains ou toilettes, il est possible d'associer un seul extracteur d'air à un luminaire équipé du détecteur, à condition que sa puissance n'excède pas 180 VA.

Attention : La puissance totale des luminaires installés (maître et esclave) sur un seul réseau ne doit jamais excéder les puissances limites indiquées page 2.

4. ALIMENTATION - RACCORDEMENT (suite)

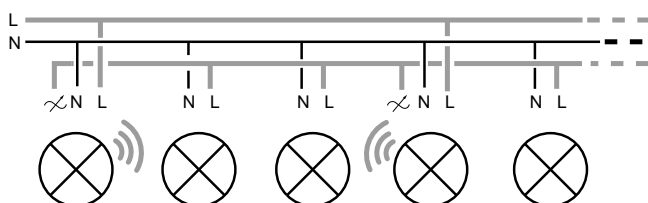
Installation de luminaires maîtres et esclaves



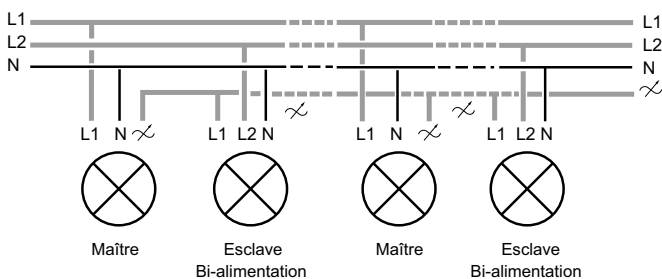
... max 800 watts

... max 500 VA

Raccordement de luminaires esclaves

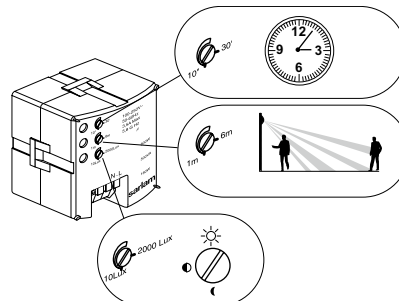


Raccordement de luminaires esclaves bi-alimentation



5. REGLAGE DU DETECTEUR

Lors de la mise sous tension, 10 à 30 secondes sont nécessaires au détecteur afin de s'initialiser. Durant cette période, il analyse et intègre un certain nombre de facteurs environnants afin de se calibrer. Cette période d'initialisation se termine par un FLASH de la lampe. Le produit est alors en fonction.



Pour le réglage suivre l'ordre suivant

Réglage de sensibilité (portée) :

Le module permet le réglage du champs de détection de 1 à 6 m. Pour un luminaire installé en plafond à une hauteur moyenne de 2,50 m, nous considérons une zone de détection elliptique de 2 m mini à 10 m maxi. Pour un luminaire installé en position murale à une hauteur moyenne de 2,00 m, nous considérons une profondeur de champs frontale de 1 m mini à 6 m maxi. La sensibilité est à son minimum lorsque la vis de réglage est en butée à gauche et à son maximum à droite. Le réglage d'origine de la sensibilité est au maximum. Il convient de l'adapter lors du réglage final de fonctionnement sur zone.

Réglage crépusculaire :

Le module dispose d'un réglage permettant de spécifier le seuil d'éclairage en-dessous duquel l'éclairage s'activera lors d'une détection de mouvement. Le seuil d'éclairage de la lampe est réglable en continu de 10 Lux à 2000 Lux. Lorsque la vis de réglage est en butée à gauche, l'appareil est en fonctionnement crépusculaire, soit environ 10 Lux. Lorsque la vis de réglage est en butée à droite, l'appareil est en fonctionnement diurne, soit environ 2000 Lux. Le réglage d'origine de l'éclairage est au maximum. Il convient de l'adapter lors du réglage final de fonctionnement sur zone.

Minuterie (temporisation de l'extinction) :

La durée d'éclairage souhaitée est réglable en continu. Minimum : 10 secondes (vis de réglage en butée à gauche). Maximum : 30 minutes (vis de réglage en butée à droite). Le cycle de temporisation est relancé à chaque nouvelle détection de mouvement. Le réglage d'origine de la temporisation est au minimum. Il convient de l'adapter lors du réglage final de fonctionnement sur zone.



Pour les sources fluorescentes, il est préconisé de positionner la temporisation entre 15 et 20 minutes afin d'optimiser la durée de vie des lampes et du ballast.

En cas de dysfonctionnement, procéder à une réinitialisation totale. Des perturbations extrêmes du réseau électrique ou de l'environnement électromagnétique peuvent occasionner parfois des dysfonctionnements.

Exemple : blocage du luminaire en situation allumé.

Dans ce cas, couper l'alimentation du luminaire pour permettre la réinitialisation totale du microprocesseur intégré dans le module de détection.

6. HOMOLOGATION

Certificat ENEC (en cours)
 PV de résistance au fil incandescent (selon les produits).
 PV de résistance aux chocs mécaniques (selon les produits).
 Déclaration de conformité CEM.
 Certificats disponibles auprès du service technique de la société
 SARLAM ou sur www.sarlam.com.

Conformité à la R&TTE concernant les équipements hertziens et les équipements terminaux de communication.

DECLARATION	CE	DE CONFORMITE
--------------------	-----------	----------------------

Nous déclarons que les produits satisfont aux dispositions de :
We declare that the products satisfy the provisions of .

**La Directive 1999/5/CE du Parlement européen
 et du Conseil du 9 mars 1999 "R&TTE"**

sous réserve d'une utilisation conforme à sa destination et/ou d'une installation conforme aux normes en vigueur et/ou aux recommandations du constructeur	<i>on condition that they are used in the manner intended and/or in accordance with the current installation standards and/or with the manufacturer's recommendations</i>
--	--

Ces dispositions sont assurées pour la directive 1999/5/CEE par la conformité aux normes suivantes :
These provisions are ensured for directive 1999/5/CEE by conformity to the following standards :

EN 300220-3

EN 55022

EN 60669-2-1