

sarlam

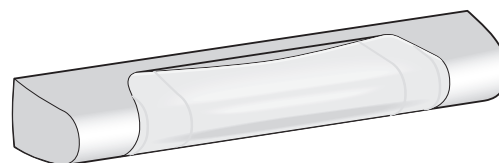
28240 BELHOMERT

Téléphone : 02 37 53 80 00 - Télécopie : 02 37 81 20 01

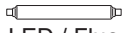
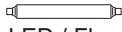
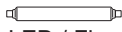
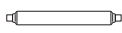
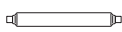
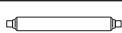
Fiche technique : S000073162FR-5

Date : 09.01.2019

APPLIQUE SALLE DE BAIN PRISMALINE A EQUIPER



1. GAMME

Type	Références	Dimensions mm	Poids Kg	Culot Douille	Source	Puissance Watts (maxi)	IP	Classe
Simple	189 819	470 x 60 x 77	0,324	S19	 LED / Fluo	13	24	□
Interrupteur	189 829	470 x 60 x 77	0,340	S19	 LED / Fluo	13	24	□
Prise rasoir	189 859	470 x 60 x 77	0,822	S19	 LED / Fluo	13	24	□
Prise rasoir + Interrupteur	189 869	470 x 60 x 77	0,843	S19	 LED / Fluo	13	24	□
Prise 2P + T + Interrupteur	189 909	470 x 60 x 77	0,320	S19	 LED / Fluo	13	21	I
Prise 2P + T	189 899	470 x 60 x 77	0,299	S19	 LED / Fluo	13	21	I

Toutes les appliques sont livrées sans lampe, qui sont à commander séparément.

2. CARACTERISTIQUES TECHNIQUES

- Résistance à la pénétration de corps solides et de corps liquides : IP 21 ou 24 selon norme NF EN 60 598-2-1.
- Résistance aux chocs : IK 04, 0,5 Joules, selon norme NF EN 60 598-2-1.
- Tension alimentation : 230V, 50 Hz.
- Produit conforme à la directive, basse tension 72/23 CEE, et à la compatibilité électromagnétique 89/936 CEE.

2.1 - Matériaux et finitions

- Corps monobloc en polypropylène blanc RAL 9010
- Diffuseur en polycarbonate opale, lisse extérieur.
- Tenue au feu : essai au fil incandescent 750°C, extinction ≤ 30 s; selon règlement de sécurité contre l'incendie relatif aux ERP (Etablissement recevant du public).

2.2 - Câblage

- Douille culot S19
- Pré-câblage : assuré entre douille et bornier.

2.3 - Prestation associée

- Produit fourni avec :
- notice de montage.

3. APPLICATIONS ET CONDITIONS D'UTILISATION

3.1 - Champs d'applications

Eclairage intérieur de salles de bains, sanitaires, cuisines.

3.2 - Typologie d'installation

En position murale horizontale uniquement.

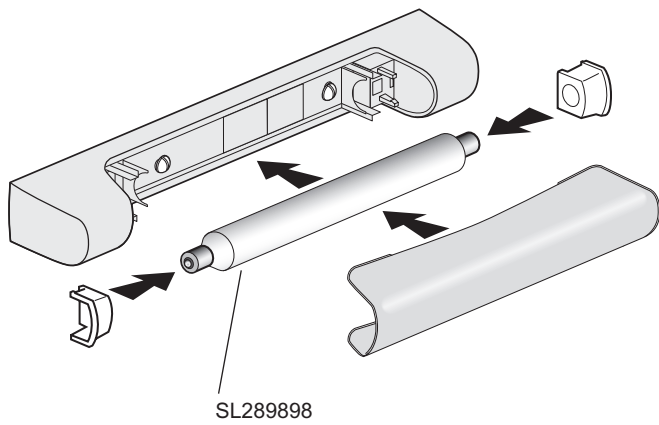
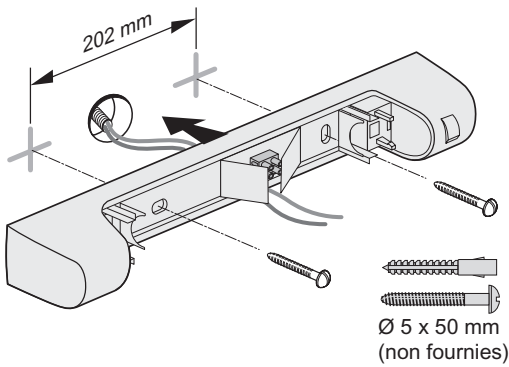


3.3 - Résistance aux agressions chimiques et atmosphériques

Bonne résistance aux agressions atmosphériques.

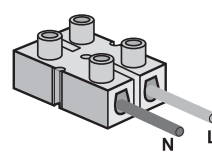
3.4 - Conformité aux classes de température

Les luminaires sont conçus pour fonctionner à la température ambiante nominale de 25°C (norme NF EN 60 598-1).

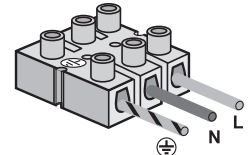


5. ALIMENTATION

Sur bornier raccordement après avoir fixé l'applique au mur

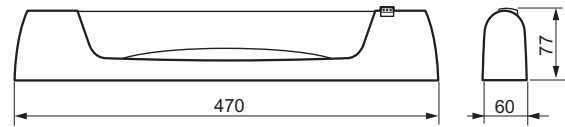


Classe II



Classe I

6. DIMENSIONS



7. HOMOLOGATION

Attestation CE
Procès verbal de résistance au fil incandescent.
Procès verbal de résistance aux chocs mécaniques.
Certificats disponibles auprès de la société SARLAM

Nota: L'ensemble des informations techniques sont disponibles sur

