

Gamme STEEL 800

- Carter ouvert en acier verni et aluminium
- Degré de protection IP65
- De 1 à 25 conducteurs, de 1 mm² à 25 mm², jusqu'à 55 mètres
- Ressort en acier haute qualité, longue tenue dans le temps
- Collecteur 32A, 60A ou 100A selon les modèles

• Usage :

- horizontal pour certains modèles,
- horizontal et vertical pour les autres modèles

(voir les tableaux ci-après)

Pour l'usage vertical, la bride fixe ERXS8-03 est obligatoire, le guide-câble ERXS8-06 ou ERXS8-07 est recommandé.

• 2 types (voir ci-dessous)

• Options :

- bride pivotante
- bride fixe
- guide-câble / cliquet
- bras rotatif
- retour de sécurité

Voir les options compatibles avec les différents modèles dans les tableaux ci-après. Les options sont livrées démontées.



EN 61242 EN 61316
EN 60335-1



2014/35/UE 2006/42/CE
2011/65/UE

• Les enrouleurs sont livrés avec :

- câble d'alimentation longueur 2,50 mètres
- chaussette d'ancrage adaptée au câble.

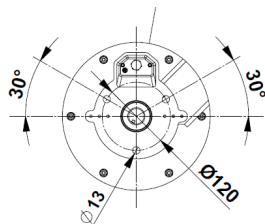
• Les enrouleurs sont livrés avec câble.

Tous les modèles sont disponibles sans câble (code ERSC...), nous consulter.

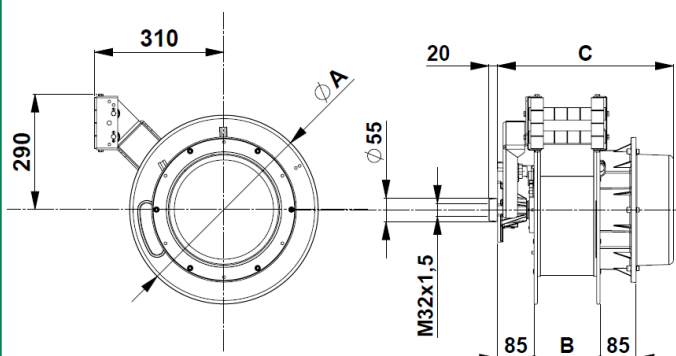
L'installation du câble est sous la responsabilité du client.

- Prévoir une protection ampèremétrique en amont de l'enrouleur, coupant toutes les phases et tenant compte de la situation la plus défavorable (câble enroulé).
- Le câble doit entrer au centre du guide-câble, sans angles aigus ni frottements.
- Température d'utilisation: -5°C/+50°C
- Vitesse maximale d'enroulement : 40 m/minute
- Tension d'isolation du collecteur 2,5 kV

Compte tenu de la technicité de cette gamme, il est recommandé de nous consulter pour définir, selon l'usage prévu, le modèle adéquat et les options nécessaires.

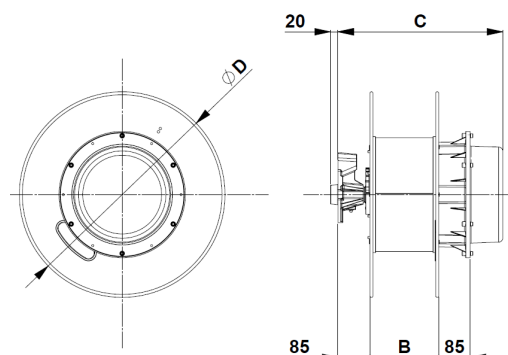


Type 1

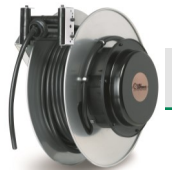


Les types 1 sont livrés avec le guide-câble/cliquet ERXS8-06. Le cliquet doit être inséré par l'utilisateur avant l'installation.

Type 2



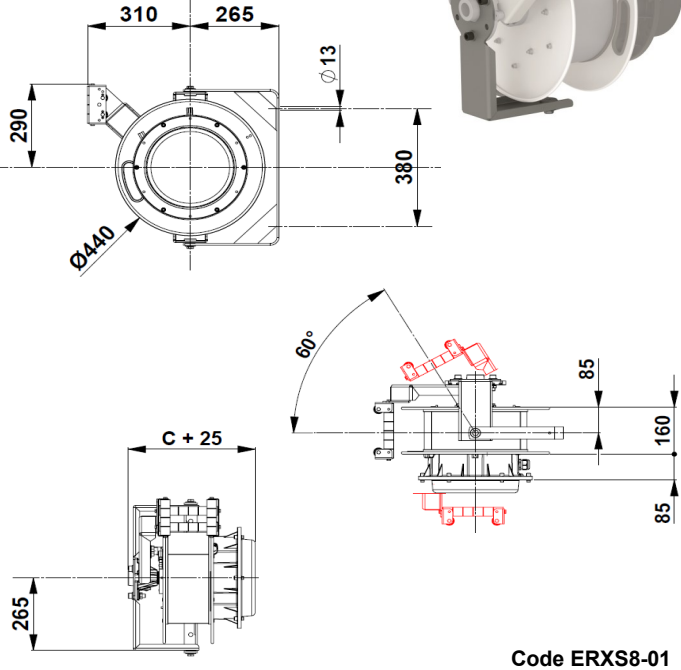
Les types 2 sont livrés sans guidage ni cliquet (voir options)



Options

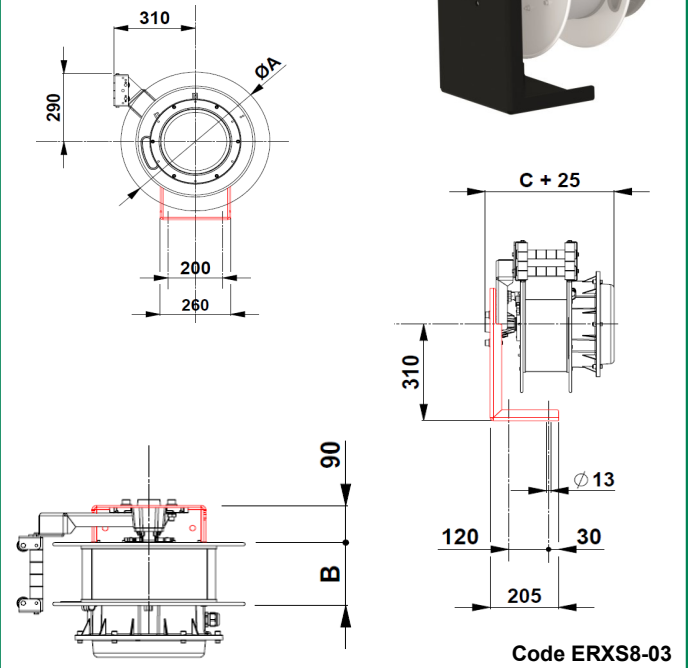
Bride pivotante

Usage horizontal
Utilisation manuelle seulement

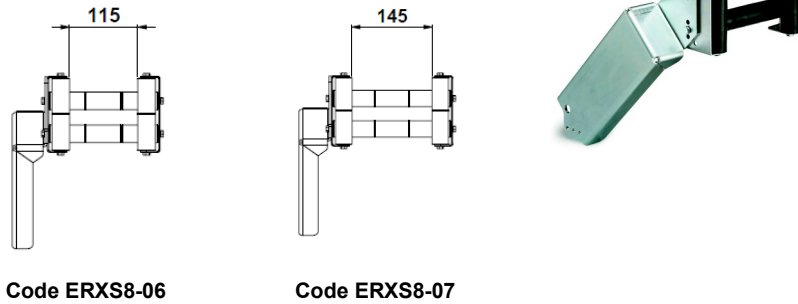


Bride fixe

Fixation au mur, au sol ou au plafond
Usage horizontal et vertical

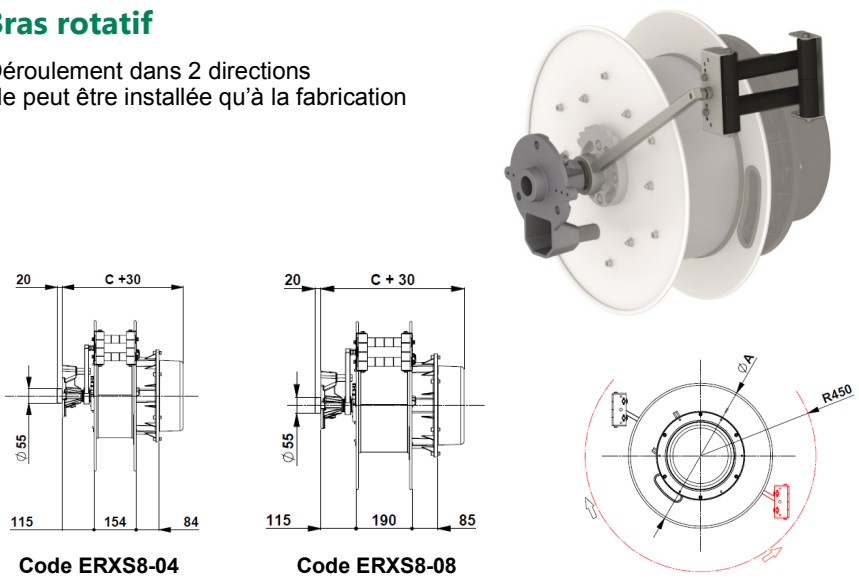


Guide-câble / Cliquet



Bras rotatif

Déroulement dans 2 directions
Ne peut être installée qu'à la fabrication



Retour de sécurité

Ralentit l'enroulement.
Conseillé en utilisation manuelle.
Ne peut être installée qu'à la fabrication.



Gamme STEEL 800



■ En option
 ■ Inclus
 ■ NON

Nombre de conducteurs	Section (mm²)	Longueur totale	Type de câble	Modèle		Intensité collecteur (A)	kW (20°C)		Ø du câble (mm)	ERS8-01	ERS8-02	ERS8-03	ERS8-04	ERS8-06	ERS8-07	ERS8-08	Type	Dimensions (mm)	Code article								
				Usage horizontal seulement	Usage horizontal et vertical		Intensité (A)	Intensité (A)																			
1 x	16	32 m	H05VV-F	S8H01		60			8							1	ØA440xB160xC365	ER01160-32V-S8H01									
	25	32 m		S8H02		100			10							1		ER01250-32V-S8H02									
		42 m		S8H03												1		ER01250-42V-S8H03									
3 G	2,5	31 m	H05VV-F		S8V01	32	230V	2	230V	3,5						1	ØA440xB160xC365	ER03025-31V-S8V01									
			H07RN-F		S8V02													1	ER03025-31R-S8V02								
		41 m	H05VV-F	S8H04																	1	ER03025-41V-S8H04					
			H07RN-F	S8H05																	1	ER03025-41R-S8H05					
		31 m	H05VV-F		S8V03																	1	ER04025-31V-S8V03				
			H07RN-F		S8V04																	1	ER04025-31R-S8V04				
41 m	H05VV-F	S8H06												1	ER04025-41V-S8H06												
	H07RN-F	S8H07												1	ER04025-41R-S8H07												
4 G	2,5	31 m	H05VV-F		S8V05	32	400V	400V	7	10						1	ØA550xB190xC395	ER04025-55V-S8H08									
			H07RN-F		S8V06													1	ER04025-55R-S8H09								
		41 m	H05VV-F	S8H08																	2	ER04025-55V-S8H08					
			H07RN-F	S8H09																	2	ER04025-55R-S8H09					
		55 m	H05VV-F		S8V07																1	ER04040-22V-S8V05					
			H07RN-F		S8V08																1	ER04040-22R-S8V06					
	4	22 m	H05VV-F		S8V09					60	400V	400V	6	8,5						1	ØA440xB160xC365	ER04040-22V-S8V05					
			H07RN-F		S8V10																	1	ER04040-22R-S8V06				
			H05VV-F		S8V07																				1	ER04040-22V-S8V07	
			H07RN-F		S8V08																				1	ER04040-22R-S8V08	
		26 m	H05VV-F		S8V09					32				400V	400V	11	15						1	ØA440xB160xC365	ER04040-26V-S8V09		
			H07RN-F		S8V10																				1	ER04040-26R-S8V10	
H05VV-F				S8V11																		1	ER04040-26V-S8V11				
H07RN-F				S8V12																		1	ER04040-26R-S8V12				
31 m		H05VV-F	S8H10			32	400V	400V	11	15												1	ØA440xB160xC410	ER04040-31V-S8H10			
		H07RN-F	S8H11																							1	ER04040-31R-S8H11
		H05VV-F	S8H12																							1	ER04040-31V-S8H12
		H07RN-F	S8H13																							1	ER04040-31R-S8H13
45 m	H05VV-F	S8H14			32	400V				400V	10	14									2	ØA550xB190xC395	ER04040-45V-S8H14				
	H07RN-F	S8H15																							2	ER04040-45R-S8H15	
	H05VV-F	S8H16																							2	ER04040-45V-S8H16	
	H07RN-F	S8H17																							2	ER04040-45R-S8H17	
6	17 m	H05VV-F		S8V13	100							400V	400V	17	22						1	ØA440xB160xC410	ER04060-17V-S8V13				
		H07RN-F		S8V14																			1	ER04060-17R-S8V14			
		H05VV-F		S8V15																					1	ER04060-17V-S8V15	
		H07RN-F		S8V16																					1	ER04060-17R-S8V16	
	26 m	H05VV-F		S8V17			60	400V	400V						17	22						1	ØA550xB160xC410	ER04060-26V-S8V17			
		H07RN-F		S8V18																						1	ER04060-26R-S8V18
40 m	H05VV-F		S8V19	100	400V		400V							17		22						1	ØA550xB160xC410	ER04060-26V-S8V19			
	H07RN-F		S8V20																							1	ER04060-26R-S8V20
	H05VV-F	S8H18								60	400V						400V	17	22						2	ØA550xB190xC440	ER04060-40V-S8H18
	H07RN-F	S8H19																									
H05VV-F	S8H20																							2	ER04060-40V-S8H20		
H07RN-F	S8H21																							2	ER04060-40R-S8H21		
10	16 m	H05VV-F		S8V21		60				400V		400V	25	30								2	ØA550xB160xC410	ER04100-16V-S8V21			
		H07RN-F		S8V22																						2	ER04100-16R-S8V22
		H05VV-F		S8V23																						2	ER04100-16V-S8V23
		H07RN-F		S8V24																						2	ER04100-16R-S8V24
	25 m	H05VV-F	S8H22					60	400V					400V	25	30							2	ØA550xB190xC440	ER04100-25V-S8H22		
		H07RN-F	S8H23																							2	ER04100-25R-S8H23
		H05VV-F	S844																						2	ER04100-25V-S8H24	
		H07RN-F	S8H25																						2	ER04100-25R-S8H25	
	40 m	H05VV-F		S8H26		60	400V	400V			25					30						2	ØA650xB190xC440	ER04100-40V-S8H26			
		H07RN-F		H27S																						2	ER04100-40R-S8H27
		H05VV-F	S8H28																						2	ER04100-40V-S8H28	
		H07RN-F	S8H29																						2	ER04100-40R-S8H29	
16	16 m	H05VV-F		S8V25	100	400V				400V		35	40							2	ØA550xB160xC410	ER04160-16V-S8V25					
		IGUS		S8V26																			2	ER04160-16P-S8V26			
	30 m	H05VV-F	S8H30																			2	ØA650xB190xC440	ER04160-30V-S8H30			
		IGUS	S8H31																			2		ER04160-30P-S8H31			

Gamme STEEL 800



■ En option
 ■ Inclus
 ■ NON

Nombre de conducteurs	Section (mm²)	Longueur totale	Type de câble	Modèle		Intensité collecteur (A)	kW (20°C)	kW (20°C)	Ø du câble (mm)	ERXS-01	ERXS-02	ERXS-03	ERXS-04	ERXS-06	ERXS-07	ERXS-08	Type	Dimensions (mm)	Code article								
				Usage horizontal seulement	Usage horizontal et vertical																						
5 G	2,5	22 m	H05VV-F		S8V27	32	7	10	12,5								1	ØA440xB160xC365	ER05025-22V-S8V27								
			H07RN-F		S8V28				13,5								1		ER05025-22R-S8V28								
		26 m	H05VV-F		S8V29				12,5								1		ER05025-26V-S8V29								
			H07RN-F		S8V30				13,5								1		ER05025-26R-S8V30								
		31 m	H05VV-F	S8H32					12,5								1		ER05025-31V-S8H32								
			H07RN-F	S8H33					13,5								1		ER05025-31R-S8H33								
	55 m	H05VV-F	S8H34		12,5								2	ØA550xB160xC365	ER05025-55V-S8H34												
		H07RN-F	S8H35		13,5								2	ØA550xB190xC395	ER05025-55R-S8H35												
	6	17 m	H05VV-F		S8V31	60	17	400V	17									1	ØA440xB160xC410	ER05060-17V-S8V31							
			H07RN-F		S8V32				18,5								1	ER05060-17R-S8V32									
			H05VV-F		S8V33				17								1	ER05060-17V-S8V33									
			100	H07RN-F		S8V34			18,5								1	ER05060-17R-S8V34									
				H05VV-F		S8V35			17								1	ER05060-26V-S8V35									
				H07RN-F		S8V36			18,5								1	ER05060-26R-S8V36									
		26 m	H05VV-F		S8V37	60			17	400V	17										ØA550xB160xC410	ER05060-26V-S8V37					
			H07RN-F		S8V38						18,5								1	ER05060-26R-S8V38							
			H05VV-F	S8H36							17								2	ØA550xB190xC440		ER05060-40V-S8H36					
		40 m	H07RN-F	S8H37		18,5												1	ØA550xB160xC410	ER05060-40R-S8H37							
			H05VV-F	S8H38		17												2	ØA550xB190xC440	ER05060-40V-S8H38							
			H07RN-F	S8H39		18,5												1	ØA550xB160xC410	ER05060-40R-S8H39							
	16	15 m	IGUS		S8V39	100	35	400V	24										ØA550xB160xC410	ER05160-15P-S8V39							
					S8V40				23											2	ER05160-15P-S8V40						
				S8H40	24													2	ØA650xB190xC440	ER05160-30P-S8H40							
				S8H41	23													2	ØA650xB190xC440	ER05160-30P-S8H41							
8 x	1,5	22 m	H05VV-F		S8V41	16			4,5A		11,5									ØA440xB160xC410	ER08015-22V-S8V41						
					S8H42																	1	ØA550xB160xC410	ER08015-40V-S8H42			
	2,5	17 m			S8V42					32		7,5A	14										ØA440xB160xC410	ER08025-17V-S8V42			
		26 m			S8V43																			1	ØA550xB160xC410	ER08025-26V-S8V43	
		40 m			S8H43																					ØA550xB190xC440	ER08025-40V-S8H43
		55 m			S8H44																	2	ØA550xB190xC440	ER08025-55V-S8H44			
10 x	1,5	17 m		S8V45	16	4,5A			15,5												ØA440xB160xC410	ER10015-17V-S8V45					
		26 m		S8V46																			1	ØA550xB160xC410	ER10015-26V-S8V45		
		55 m		S8H45														2	ØA550xB190xC440	ER10015-55V-S8H45							
	2,5	17 m		S8V46			32	7,5A		17,5										ØA440xB160xC410	ER12015-17P-S8V46						
		26 m		S8V47																		1	ØA550xB160xC480	ER12015-26P-S8V47			
		40 m		S8H46																	2	ØA550xB190xC510	ER12015-40P-S8H46				
IGUS	55 m		S8H47																	2	ØA550xB190xC510	ER12015-55P-S8H47					
	17 m		S8V48	100	7,5A	23,5														ØA440xB160xC480	ER12025-17P-S8V48						
	26 m		S8V49																			1	ØA550xB160xC480	ER12025-26P-S8V49			
40 m		S8H48																	2	ØA550xB190xC510	ER12025-40P-S8H48						
16 x	1	32 m		S8H49			16	3A	15										ØA550xB190xC510	ER16010-32P-S8H49							
		18 m		S8V50																		1	ØA440xB160xC480	ER16015-18P-S8V50			
		26 m		S8V51																			1	ØA550xB160xC480	ER16015-26P-S8V51		
	2,5	40 m		S8H50	32	7,5A				23,5										ØA550xB190xC510	ER16015-40P-S8H50						
		18 m		S8V52																				1	ØA550xB160xC480	ER16025-18P-S8V52	
		26 m		S8H51																				1	ØA550xB160xC480	ER16025-26P-S8H51	
18 x	1,5	17 m		S8V53			16	4,5A	17,5											ØA440xB160xC500	ER18015-17P-S8V53						
		26 m		S8V54																				1	ØA550xB160xC500	ER18015-26P-S8V54	
		40 m		S8H53																				2	ØA550xB190xC530	ER18015-40P-S8H53	
	2,5	17 m		S8V55	32	7,5A				23,5										ØA550xB160xC500	ER18250-17P-S8V55						
		26 m		S8H54																				1	ØA550xB190xC530	ER18025-26P-S8H54	
		40 m		S8H55																				2	ØA550xB190xC510	ER18025-40P-S8H55	
25 x	1,5	16 m		S887			16	4,5A	19,5											ØA550xB160xC580	ER25015-16P-S8V56						
		25 m		S8H56																				2	ØA550xB190xC610	ER25015-25P-S8H56	
		40 m		S8H57																				2	ØA650xB190xC610	ER25015-40P-S8H57	
	2,5	15 m		S8V57	32	7,5A				24,5										ØA550xB160xC580	ER25025-15P-S8V57						
		25 m		S8H58																					2	ØA650xB190xC610	ER25025-25P-S8H58