

## Slim Lex 1

SlimLex est une nouvelle gamme exclusive de downlights et plafonniers ronds et carrés, avec des led de toute dernière génération. Cette gamme est parfaite pour les projets modernes d'éclairage, parce qu'elle répond à toutes les exigences les plus pointées en matière de décoration intérieure. La lumière doit faire preuve d'efficacité et de souplesse pour s'adapter parfaitement à toutes les applications les plus disparates. Elle doit époustoufler sans coûter, et elle doit durer longtemps. Elle doit dessiner des scénographies spéciales, mettre en valeur ou créer l'ambiance.

Corps: en aluminium moulé sous pression

Diffuseur: PMMA avec sérigraphie laser dimensionnée en fonction de la puissance de la LED.

Peinture: en poudre avec peinture époxydique en polyester résistant aux rayons UV.

Équipement: étrier réglable en acier.

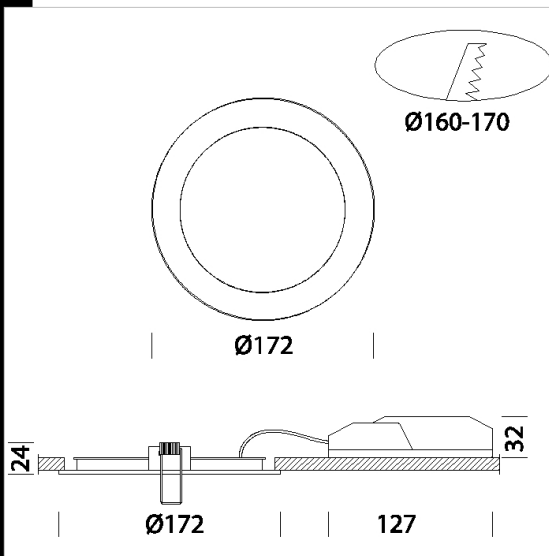
Normes: produits conformes aux normes EN 60598-1 CEI 34-21. Indice de protection conforme aux normes EN 60529.

Facteur de puissance: 0,9

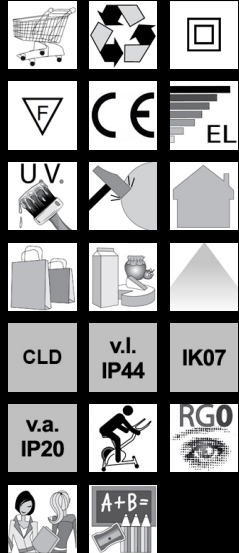
Groupe de risque photobiologique : Groupe 0 (exempt de risque).

Maintien du flux lumineux à 70%: 25.000h (L70B50).

encastrée Ø 160/170mm



| Code        | Cablage  | Kg   | Lumen Output-K-CRI      | WTot | Couleur |
|-------------|----------|------|-------------------------|------|---------|
| 22169010-00 | CLD CELL | 0.40 | LED-1100lm-4000K-CRI 80 | 12 W | BLANC   |
| 22169011-00 | CLD CELL | 0.39 | LED-1023lm-3000K-CRI 80 | 12 W | BLANC   |



### Télécharger

DXF 2D

- slimlex1.dxf

Montaggi

- SLIM LEX 1-2-3 rev6.pdf

Le flux lumineux mentionné est le flux lumineux sortant du luminaire, avec une tolérance de  $\pm 10\%$  par rapport à la valeur indiquée. Les W totaux expriment la puissance totale consommée par le système avec une tolérance maximale de  $10\%$