

Fiche produit

Article n° 05.545.8600.8

Contact mâle 0,5/20

Article n°	05.545.8600.8
EAN	4049088213410
Unité de commande	100 Piece(s)

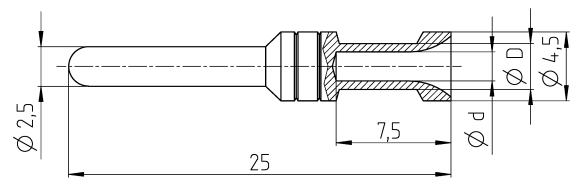
certificats/approbations

Données techniques

général

Model	Broche
section du conducteur souple Min.	0,5 mm ²
section du conducteur souple Max.	0,5 mm ²
diamètre Min. du câble souple UL/CSA	20 AWG
diamètre Max. du câble souple UL/CSA	20 AWG
Type de connexion	Crimp
matériel	Cuivre
Diamètre du contact	1,6 mm
Surface	Plaqué argent

Dessin technique



zugehöriges Werkzeug *associated tool*
Crimpbacken *crimp die* "G": 05.502.4900.0
Kontaktaufnahme *contact positioner* "5": 05.502.5100.0

VPE: 100
packing unit: 100

Bestell-Nr. order - no.	Querschnitt cross section mm ²	AWG	d	D	Oberfläche surface
05.545.8600.7	0,5	20	1,15	2,6	vergoldet/gold-plated
05.545.8600.8					versilbert/silver-plated
05.545.8700.8	0,75	18	1,3	2,6	versilbert silver-plated
05.545.8800.8	1,0	18	1,45	2,6	
05.545.8900.8	1,5	16	1,75	3,0	
05.545.9000.8	2,5	14	2,25	3,5	
05.545.9100.8	4,0	12	2,85	3,9	

Weitere Daten siehe KATALOG oder eKatalog
additional data see CATALOG or eCATALOG

www.wieland-electric.com
eshop.wieland-electric.com

Tolerierung Size ISO 14405 © / Tolerance system Size ISO 14405 © / jstyes Stoffverfalls- und Deklarationsliste nach VW 50200 (ist enthalten)
(This ISO-standard describes the envelope principle. According to the envelope principle the deviations of form and position are limited by the size tolerances) / (conformity with Wieland document VW 50200 (a list of prohibited / degradable hazardous substances) to be declared)

Freitoleranz nach General tolerance DIN ISO 2768 - m AD - Zeichnung, keine manuellen Änderungen Verwendung Blatt: 1 von 1
AD - drawing, no manual modifications allowed / first use / Sheet: 1 of 1

Werkstoff / Material	Tag/Date	Name	Zeichnung Nr. / Drawing No.	Index
	17.04.2020	Dutsch	T 05.545.8500.7 13K	-

Maße in mm / Dimensions are in mm

STECKERKONTAKT
Crimpanschluss
MALE CONTACT - crimp connection

wieland
www.wieland-electric.com

05_545_8500_7_13K-AA-dwg1_main_1 CADW4031 Quetsch 2020-04-22T08:44:22 .000 3 5 6 QU-MEE-07/14 a