

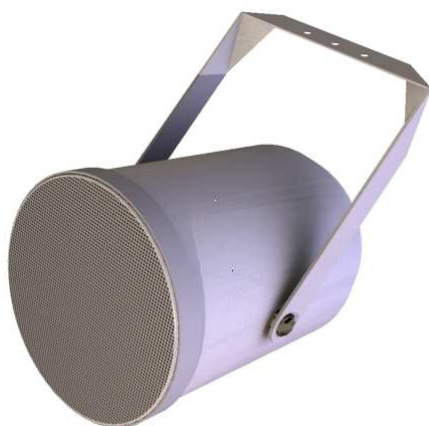
REF : ACBSP 5

Enceinte Projecteur de son 100 V – IP 55

AXCEB



Ed. 3 09/15 MC



INFORMATIONS PRODUIT

Descriptif

- Excellente qualité audio
- Esthétique et discret
- Idéal pour les sonorisations de lieux avec des haut plafonds : supermarchés, aéroports, gares...
- Coaxial fibre de verre

Caractéristiques générales

- | | |
|---|-------------------|
| • Réponse en fréquence : | 110 – 15 |
| • Puissance nominale – W rms : | 20 |
| • Pression sonore nominale max. (1W/1M) db : | 92 |
| • Pression sonore nominale max. (20W/1M) db : | 106 |
| • SENSIBILITE 1W/1M +/- 3db : | 92 |
| • Sélection de puissance – w : | 5-10-20 |
| • Type de haut-parleur : | coaxial |
| • Type de montage : | mural |
| • Couleurs : | blanc |
| • Matière : | ABS |
| • Grill : | métal |
| • Dimensions – mm : | Ø170 * 245 |
| • Poids – kg : | 1.75 |



Ce document est confidentiel, et est la propriété de CAE Groupe. CAE Groupe possède un copyright, et le document ne doit pas être copié ou changé sous aucune forme, complètement ou en partie sans permission écrite de CAE Groupe. Les caractéristiques portées sur cette fiche ne sont pas contractuelles, et sont susceptibles d'être modifiées sans préavis.



REF : ACBSP 5

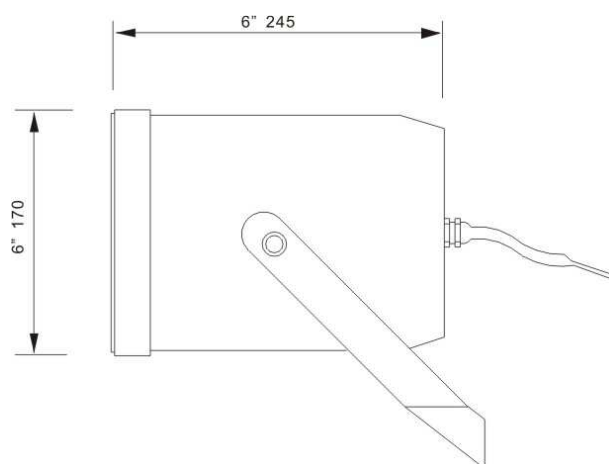
Enceinte Projecteur de son 100 V – IP 55

AXCEB



Ed. 3 09/15 MC

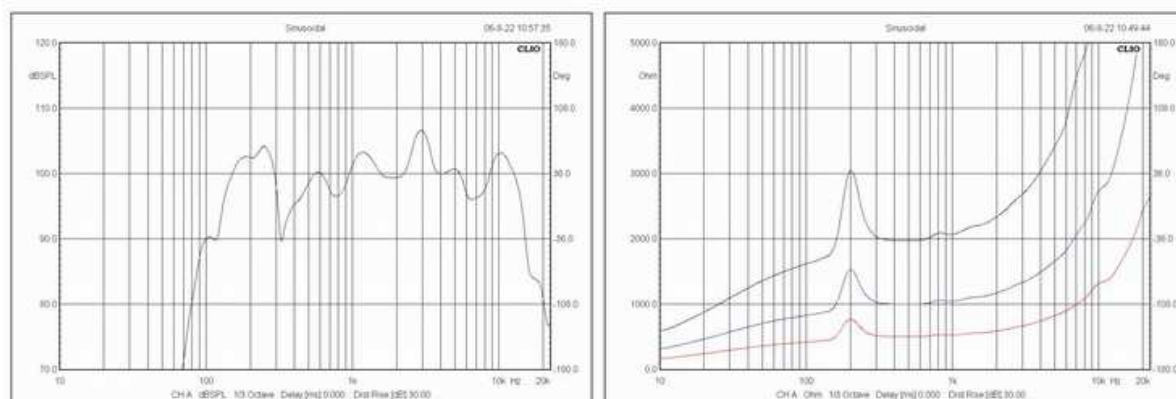
Schéma dimensionnel



Raccordement

Bleu	Rouge	Jaune	Vert
COM	20 W	10 W	5 W

Courbes



Ce document est confidentiel, et est la propriété de CAE Groupe. CAE Groupe possède un copyright, et le document ne doit pas être copié ou changé sous aucune forme, complètement ou en partie sans permission écrite de CAE Groupe. Les caractéristiques portées sur cette fiche ne sont pas contractuelles, et sont susceptibles d'être modifiées sans préavis.



REF : ACBSP 5

Enceinte Projecteur de son 100 V – IP 55

AXCEB



Ed. 3 09/15 MC

Caractéristiques



Conforme aux directives :

- 89/366/CEE relative à la compatibilité électromagnétique
- 73/23/CEE portant sur la basse tension.



Conforme à la directive RoHS



Conforme à l'indice de protection IP55

Conseils de sécurité

Utilisation :

Les hauts parleurs sont spécialement conçus pour une utilisation en ligne 100 V.



Branchements électriques :

Attention : Pendant le fonctionnement une tension dangereuse de 100v est présente aux bornes des HP et sur le câble.


Seul un personnel qualifié peut intervenir sur l'installation

Isoler les conducteurs inutilisés

Veuillez adapter la puissance en fonction de l'Ampli.

La puissance aux bornes des HP sera toujours inférieure à la puissance de l'amplificateur.

Référence

 REF.	Nombre de voies	Dimensions		Couleurs	Conditionnement
		Ø	Largeur		
ACBSP5	1	170 mm	245 mm	Blanc RAL 9016	A l'unité



Ce document est confidentiel, et est la propriété de CAE Groupe. CAE Groupe possède un copyright, et le document ne doit pas être copié ou changé sous aucune forme, complètement ou en partie sans permission écrite de CAE Groupe. Les caractéristiques portées sur cette fiche ne sont pas contractuelles, et sont susceptibles d'être modifiées sans préavis.

