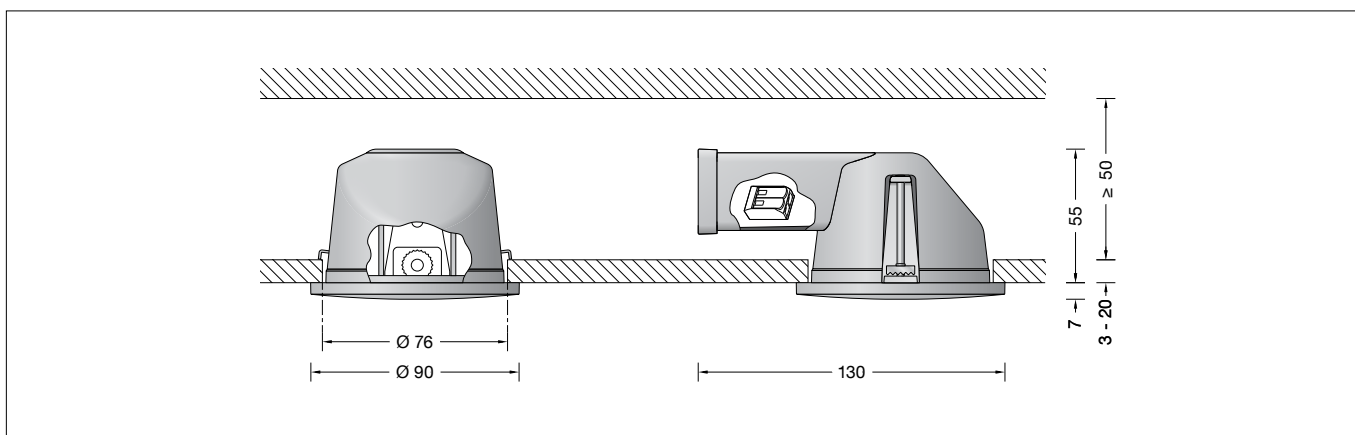


**BEGA****13 261**

Einbaubaldachin für Systempendelleuchten für die Verwendung im Innenbereich  
 Recessed canopy for system pendant luminaires for indoor use  
 Cache-piton encastré pour suspensions modulaires pour utilisation à l'intérieur



### Gebrauchsanweisung

#### Anwendung

Installationskomponente – Einbaubaldachin (Typ C) zur Verwendung in Innenräumen. Für die Montage und die elektrische Installation einer BEGA Systempendelleuchte an gerade und geneigte Decken mit einer Neigung von 0-40°.

#### Produktbeschreibung

Deckeneinbaurahmen und Aufhänger aus Metall  
 Einbauöffnung  $\varnothing$  76 mm  
 Erforderliche Einbautiefe 50 mm  
 Befestigung des Deckeneinbaurahmens über 2 keilförmig angebrachte, verstellbare Krallen  
 Anschlussgehäuse aus Kunststoff  
 Baldachinabdeckung aus Kunststoff, Oberfläche samtweiß  
 Zum Anschluss eines Leitungspendels, Farbe weiß, mit und ohne Stahlseil  
 Schutzart IP 20  
 Schutzklasse I  
 05 – Sicherheitszeichen  
 – Konformitätszeichen  
 Gewicht: 0,14 kg

#### Sicherheit

Für die Installation und für den Betrieb dieser Installationskomponente sind die nationalen Sicherheitsvorschriften zu beachten. Die Montage und Inbetriebnahme darf nur durch eine Elektrofachkraft erfolgen. Der Hersteller übernimmt keine Haftung für Schäden, die durch unsachgemäßen Einsatz oder Montage entstehen. Werden nachträglich Änderungen an der Installationskomponente vorgenommen, so gilt derjenige als Hersteller, der diese Änderungen vornimmt.

#### Vor der Montage zu beachten:

2-polige Klemmen (L) und (N) von Adern der Leuchtenleitung der Systempendelleuchte entfernen.

Bei DALI steuerbaren Systempendelleuchten auch die 2-poligen Klemmen (DA DA) entfernen.

**Vor dem Anbringen des Zugentlasters an der Leuchtenleitung, muss sichergestellt sein, dass die Leuchtenleitung zuerst durch die unterseitige Lochbohrung der Baldachinabdeckung geführt wird.**

Der Baldachin ist nicht zur Durchverdrahtung der Netzanschlussleitung geeignet! Für die Befestigung der Leuchte ist auf ausreichende Tragfähigkeit der Deckenfläche zu achten.

**Bitte prüfen Sie nach der Montage die sichere Befestigung der Leuchte.**

### Instructions for use

#### Application

Installation component – Recessed canopy (type C) for interior use. For the electrical installation and mounting of a BEGA system pendant luminaire on straight or sloped ceilings with an inclination of 0-40°.

#### Product description

Recessed ceiling installation frame and metal hanger  
 Recessed opening  $\varnothing$  76 mm  
 Recessed depth required 50 mm  
 The recessed ceiling installation frame is attached via 2 adjustable claws, arranged in a wedge formation.  
 Synthetic connection housing  
 Synthetic canopy cover, exterior velvet white  
 For connecting a cable pendant, colour white, with/without steel wire  
 Protection class IP 20  
 Safety class I  
 05 – Safety mark  
 – Conformity mark  
 Weight: 0.14 kg

#### Safety

The installation and operation of this installation component are subject to national safety regulations. Installation and commissioning may only be carried out by a qualified electrician. The manufacturer accepts no liability for damage caused by improper use or installation. If subsequent modifications are made to the installation component, the person responsible for these modifications shall be considered the manufacturer.

#### Please note prior to installation:

Remove 2-pole terminals (L) and (N) from the wires in the system pendant luminaire cable.

For DALI-controllable system pendant luminaires, also remove the 2-pole terminals (DA DA).

**Make sure that the luminaire cable is routed through the hole drilled into the underside of the canopy cover before attaching the strain reliever to the luminaire cable.**

The canopy is not suitable for through-wiring of the power connecting cable! When mounting the luminaires, it must be ensured that the ceiling surface has sufficient load-bearing capacity.

**Please check the secure mounting of the luminaires after installation.**

### Fiche d'utilisation

#### Utilisation

Composants d'installation – Cache-piton encastré (type C) pour utilisation en intérieur. Pour le montage et l'installation électrique d'une BEGA modulaire sur plafonds droits et inclinés aux plafonds inclinés de 0-40°.

#### Description du produit

Cadre d'encastrement pour plafond et attache en métal  
 Réserveur  $\varnothing$  76 mm  
 Profondeur d'encastrement nécessaire 50 mm  
 Fixation du cadre d'encastrement dans le plafond par deux griffes réglables en forme de clavette.  
 Boîte de connexion en matière synthétique  
 Capot du cache-piton en matière synthétique, finition blanc satiné  
 Pour le raccordement d'un câble de suspension, couleur blanche, avec et sans filin d'acier  
 Indice de protection IP 20  
 Classe de protection I  
 05 – Sigle de sécurité  
 – Sigle de conformité  
 Poids: 0,14 kg

#### Sécurité

Pour l'installation et l'utilisation de ces composants d'installation, respecter les normes de sécurité nationales. L'installation et la mise en service ne doivent être effectuées que par un électricien agréé. Le fabricant décline toute responsabilité pour tout dommage résultant d'une mise en œuvre ou d'une installation inappropriée du produit. Si des modifications sont apportées ultérieurement aux composants d'installation, l'intervenant sera considéré comme étant le fabricant.

#### À respecter avant l'installation :

retirer les borniers bipolaires (L) et (N) des fils du câble du luminaire de la suspension modulaire. Pour les suspensions modulaires pour pilotage DALI, retirer également les borniers bipolaires (DA DA).

**Avant de fixer la décharge de traction au câble du luminaire, il faut s'assurer que le câble soit d'abord passé à travers le trou percé dans le dessous du capot du cache-piton.**

Le cache-piton n'est pas approprié pour le branchement en dérivation du câble de raccordement au réseau ! Il convient de vérifier que la capacité de charge du plafond est suffisante pour la fixation du luminaire.

**Une fois l'installation terminée, veuillez vérifier que le luminaire est solidement fixé.**

## Montage

Netzanschlussleitung durch die Lochbohrung des Anschlussgehäuses aus Kunststoff führen. Anschlussgehäuse in die Einbauöffnung der abgehängten Decke führen und einsetzen.

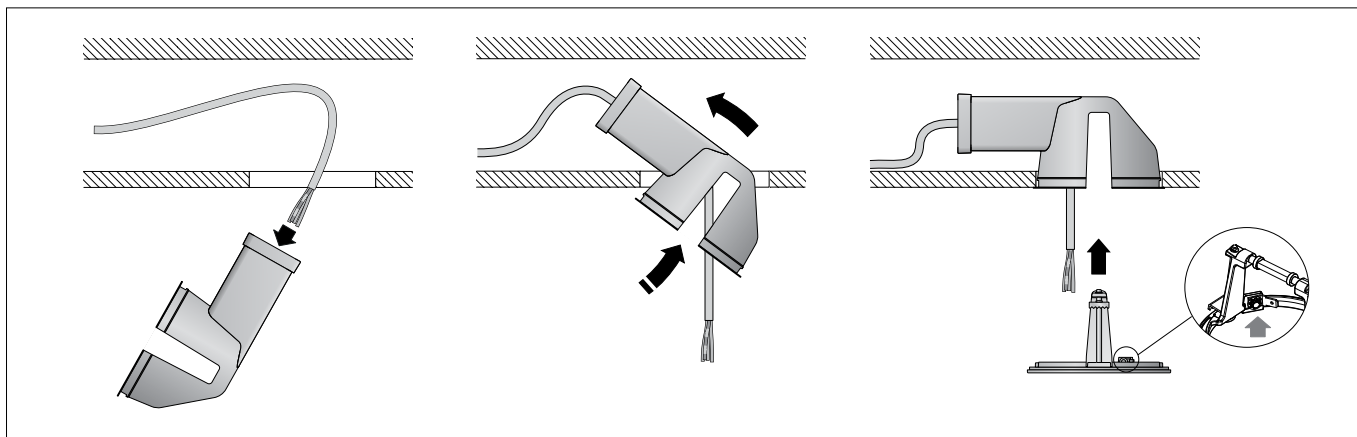
## Installation

Guide the power supply cable through the bore hole in the plastic connection housing. Slide the connection housing into the recessed opening of the suspended ceiling and insert it.

## Installation

Insérer le câble de raccordement à travers le trou percé de la boîte de connexion en matière synthétique.

Insérer la boîte de connexion dans la réservation du plafond suspendu et procéder à l'installation.



Die Einbauöffnung wird durch den Deckeneinbauahmen des Einbaubaldachins abgedeckt.

Cover the recessed opening with the recessed ceiling installation frame of the recessed canopy.

La réservation est recouverte par le cadre d'encastrement du cache-piton encastré.

## Einbau in Zwischendecken

Es ist eine Einbauöffnung von  $\varnothing 76$  mm mit einem Freiraum von min. 50 mm erforderlich (siehe Skizze Seite 1).

Die Krallen greifen hinter die Bauplatte. Die Stärke der Platte darf minimal 3 mm und maximal 20 mm betragen. Bei geringerer Stärke muss die Platte rückseitig verstärkt werden.

Deckeneinbauahmen so in die Einbauöffnung einsetzen, dass die Krallenbefestigung beidseitig in die Aussparungen des Anschlussgehäuses passt.

Deckeneinbauahmen in der Einbauöffnung so justieren, dass dieser passgenau im Anschlussgehäuse sitzt.

Achten Sie beim Einsetzen des Deckeneinbaurahmens darauf, dass der innenseitige Schutzleiteranschluss im Bereich der Abschrägung des Anschlussgehäuses platziert ist – siehe Skizze. Schrauben der Krallenbefestigung gleichmäßig handfest anziehen.

## HINWEIS:

Dieser Einbaubaldachin ist für die Montage von Leuchtenleitungen mit und ohne Stahlseil ausgelegt.

**Bei Leuchtenleitungen ohne Stahlseil kommen Montagertext und Grafik zur Stahlseil-Zugentlastung nicht zur Anwendung!**

Leuchtenleitung durch die unterseitige Öffnung des beiliegenden Zugentlasters führen, bis der Leitungsmantel ca. 10-20 mm zur Voreinstellung der Abhängehöhe oberhalb des Zugentlasters herausragt. Seitliche Rändelmutter festdrehen. Zugentlaster in die Aussparung des Aufhängers einklippen.

## Installation in suspended ceilings

A recessed opening with  $\varnothing 76$  mm and min. 50 mm clearance is required (see drawing page 1).

The claws grip behind the panel. The minimum thickness of the panel must be 3 mm and the maximum thickness 20 mm. A panel with less thickness must be reinforced on the reverse side.

Insert the recessed ceiling installation frame into the recessed opening in such a way as to match the claw clamps on both sides with the recesses in the connection housing.

Adjust the position of the recessed ceiling installation frame in the recessed opening until it sits perfectly inside the connection housing.

When inserting the installation frame, make sure that the internal earth conductor connection is facing forward – see drawing. Hand-tighten the claw grips evenly.

## NOTE:

This recessed canopy is designed for the installation of luminaire cables with or without steel wires.

**For installation of luminaire cables without steel wires, the installation text and the illustration for use of the steel wire strain reliever are not applicable!**

Guide the luminaire cable through the opening on the underside of the enclosed strain reliever until the cable sheath protrudes approx.

10-20 mm above the strain reliever to set the suspension height.

Tighten the knurled nut on the side.

Clip the strain reliever into the recess on the hanger.

## Installation dans les faux-plafonds

Une réservation de  $\varnothing 76$  mm avec un dégagement minimal de 50 mm est nécessaire (voir schéma page 1).

Les griffes se bloquent à l'arrière du panneau de construction. L'épaisseur du panneau doit être comprise entre 3 mm et 20 mm. Pour les épaisseurs inférieures, l'arrière du panneau doit être renforcé.

Placer le cadre d'encastrement dans la réservation de manière à ce que la fixation à griffes entre de chaque côté dans les évidements de la boîte de connexion.

Ajuster le cadre d'encastrement dans la réservation de manière à ce que celui-ci soit placé exactement dans la boîte de connexion.

Lors de l'installation du cadre d'encastrement, veillez à ce que la mise à la terre interne soit positionnée vers l'avant (voir schéma).

Serrer les vis de la fixation à griffes fermement de façon régulière.

## REMARQUE :

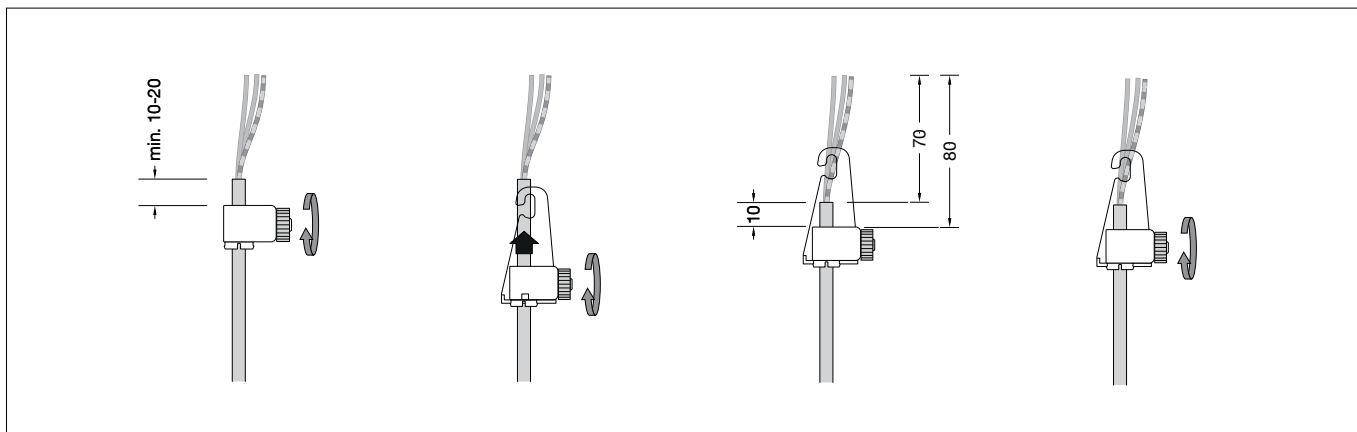
Ce cache-piton encastré est conçu pour l'installation de câbles de luminaires avec et sans filin d'acier.

**Le texte et le graphique d'installation sur la décharge de traction du filin d'acier ne s'appliquent pas pour les câbles de luminaires sans filin d'acier !**

Faire passer le câble du luminaire par l'ouverture située sur la face inférieure de la décharge de traction fournie, jusqu'à ce que la gaine du câble dépasse d'environ 10 à 20 mm pour prédéfinir la hauteur de suspension.

Visser fermement l'écrou moleté latéral.

Clipser la décharge de traction dans l'évidement de l'attache.



**WICHTIG: Pendelleuchte während der Einstellung der gewünschten Abhängöhe unbedingt festhalten!**

**Für Leuchtenleitungen ohne Stahlseil:**

Pendelleuchte an der Leuchtenleitung aufnehmen und Leuchtaufhänger in den Deckeneinbaurahmen einhängen. Nach Feineinstellung der Abhänghöhe, Rändelmutter des Zugentlasters festdrehen. Leuchtaufhänger aushängen und Pendelleuchte vorsichtig ablegen. Zugentlaster aus dem Leuchtaufhänger ausklipsen.

Überschüssige Leuchtenleitung soweit kürzen, dass oberhalb des Zugentlasters ein Überstand von 80 mm verbleibt. Leitungsüberstand 70 mm abmanteln. Verbinden Sie die grün-gelbe Ader der Leuchtenleitung mit der Schutzleiterschraube (⊕) des Leuchtaufhängers. 2-polige Klemmen (L) und (N) wieder an die Adern der Leuchtenleitung anbringen. Zugentlaster wieder in den Leuchtaufhänger einklipsen. Pendelleuchte aufnehmen und Leuchtaufhänger in den Deckeneinbaurahmen einhängen.

**IMPORTANT: Ensure the pendant luminaire is held firmly in place when setting the desired suspension height!**

**For luminaire cables without steel wire:**

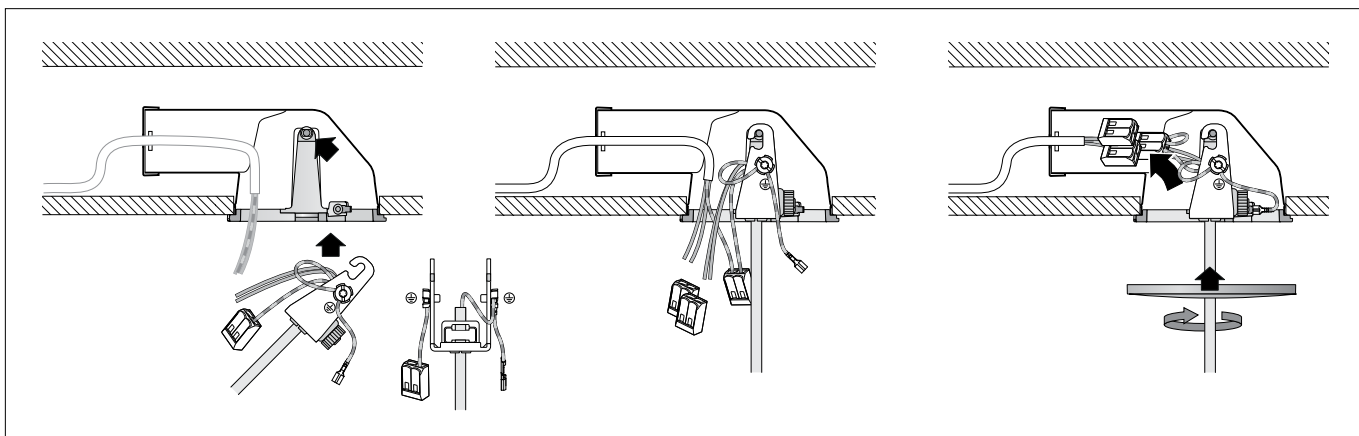
Lift the pendant luminaire by the luminaire cable and hook the luminaire hanger into the recessed ceiling installation frame. After fine adjustment of the suspension height, tighten the knurled nut on the strain reliever. Unhook the luminaire hanger and carefully place the pendant luminaire onto a safe surface. Remove the strain reliever from the luminaire hanger.

Shorten the excess luminaire cable so that a projection of 80-90 mm remains above the strain reliever. Strip 70 mm of the remaining cable. If the luminaire cable has a green-yellow wire, it must be connected to the earthing screw (⊕) on the lamp hanger. Re-attach the 2-pole terminals (L) and (N) to the wires in the luminaire cable. Clip the strain reliever back into the luminaire hanger. Lift the pendant luminaire and hook the luminaire hanger into the installation frame.

**IMPORTANT : Bien tenir le luminaire fermement pendant le réglage de la hauteur souhaitée de la suspension !**

**Pour les câbles de luminaires sans filin d'acier :**

Tenir le luminaire par le câble de suspension et accrocher l'attache du luminaire dans le cadre d'encastrement pour plafond. Après un réglage précis de la hauteur de suspension, bien serrer l'écrou moleté de la décharge de traction. Décrocher l'attache du luminaire et déposer la suspension avec précaution. Déclipser la décharge de traction de l'attache du luminaire. Raccourcir le câble du luminaire excédentaire de manière à ce qu'il reste une longueur de 80-90 mm au-dessus de la décharge de traction. Dénuder le câble qui dépasse sur 70 mm. Si le câble du luminaire est muni d'un fil vert-jaune, il doit être connecté à la vis de mise à la terre (⊕) de la suspension du luminaire. Rebrancher les borniers bipolaires (L) et (N) aux fils du câble du luminaire. Clipser de nouveau la décharge de traction dans l'attache du luminaire. Tenir le luminaire et accrocher l'attache du luminaire dans le cadre d'encastrement.



Schutzleiterverbindung zwischen Leuchtaufhänger und Deckeneinbaurahmen (Steckverbindung) herstellen. Elektrischen Anschluss an Klemmen vornehmen. Dabei auf richtige Belegung der Anschlussleitung achten. Anschluss der Phase an der braunen Ader (L), Neutralleiter an der blauen Ader (N). Leitungsadern mit Klemmen anschließend in den Hohlraum des Anschlussgehäuses schieben, damit der Leuchtaufhänger frei beweglich ist.

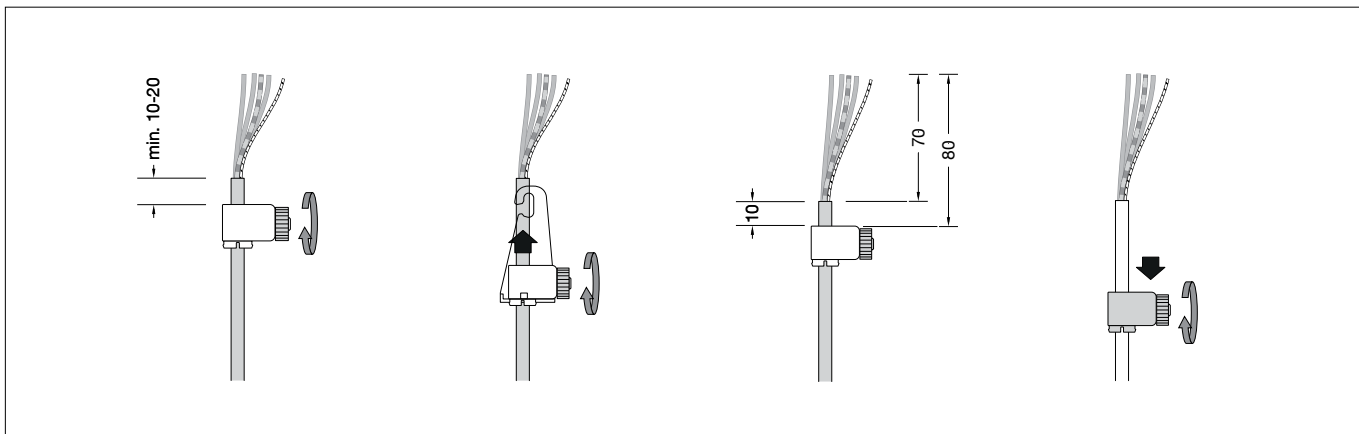
Baldachinabdeckung an die Decke schieben und durch Rechtsdrehung auf dem Einbaubaldachin befestigen.

Make the earth conductor connection between the luminaire hanger and installation frame (plug connector). Make the electrical connection to the terminals. Observe the correct configuration of the connecting cable. Connect the live conductor to the brown wire (L) and the neutral conductor to the blue wire (N). Push any cable wires with terminals into the hollow of the connection box to ensure that the luminaire hanger can move freely.

Push the canopy cover against the ceiling and turn it clock-wise to attach it to the recessed canopy.

Procéder à la mise à la terre entre l'attache du luminaire et le cadre d'encastrement (connecteur à fiche). Procéder au raccordement électrique aux borniers. Veiller au bon adressage du câble de raccordement. Raccordement de la phase au fil marron (L), du neutre au fil bleu (N). Pousser ensuite les fils avec borniers dans la cavité de la boîte de connexion afin que l'attache du luminaire puisse bouger librement.

Pousser le capot du cache-piton vers le plafond et le fixer sur le cache-piton encastré en effectuant un mouvement de rotation vers la droite.



**WICHTIG: Pendelleuchte während der Einstellung der gewünschten Abhängöhe unbedingt festhalten!**

**Für Leuchtenleitungen mit Stahlseil:**

Pendelleuchte an der Leuchtenleitung aufnehmen und Leuchtaufhänger in den Deckeneinbaurahmen einhängen. Nach Feineinstellung der Abhängöhe, Leuchtaufhänger aushängen und Pendelleuchte vorsichtig ablegen. Zugentlaster wieder aus dem Leuchtaufhänger ausklipsen.

Überschüssige Leuchtenleitung 80 mm oberhalb des Zugentlasters kürzen und 70 mm abmanteln. Ein Überstand des Leitungsmantel von 10 mm oberhalb des Zugentlasters muss verbleiben.

Seitliche Rändelmutter lösen und Zugentlaster zunächst an der Leuchtenleitung etwas nach unten schieben.

Legen Sie den Abmantelungsrand der Leuchtenleitung in die Vertiefung des Stahlseil-Zugentlasters (b) ein, dabei muss der Rand der Abmantelung direkt unterhalb der Messingbuchse platziert werden.

**IMPORTANT: Ensure the pendant luminaire is held firmly in place when setting the desired suspension height!**

**For luminaire cables with steel wire:**

Lift the pendant luminaire by the luminaire cable and hook the luminaire hanger into the recessed ceiling installation frame. Once the correct suspension height is adjusted, unhook the luminaire hanger and carefully place the pendant luminaire onto a safe surface. Remove the strain reliever from the luminaire hanger.

Cut the superfluous luminaire cable 80 mm above the strain reliever and strip 70 mm of the insulation. 10 mm of insulated cable must remain above the strain reliever.

Loosen the knurled nut on the side of the anti-twist device and push it slightly downward on the luminaire cable.

Place the edge of the luminaire cable above the insulation, into the recess on the steel wire strain reliever (b), making sure that the edge above the insulation is placed directly underneath the brass bush.

**IMPORTANT : Bien tenir le luminaire fermement pendant le réglage de la hauteur souhaitée de la suspension !**

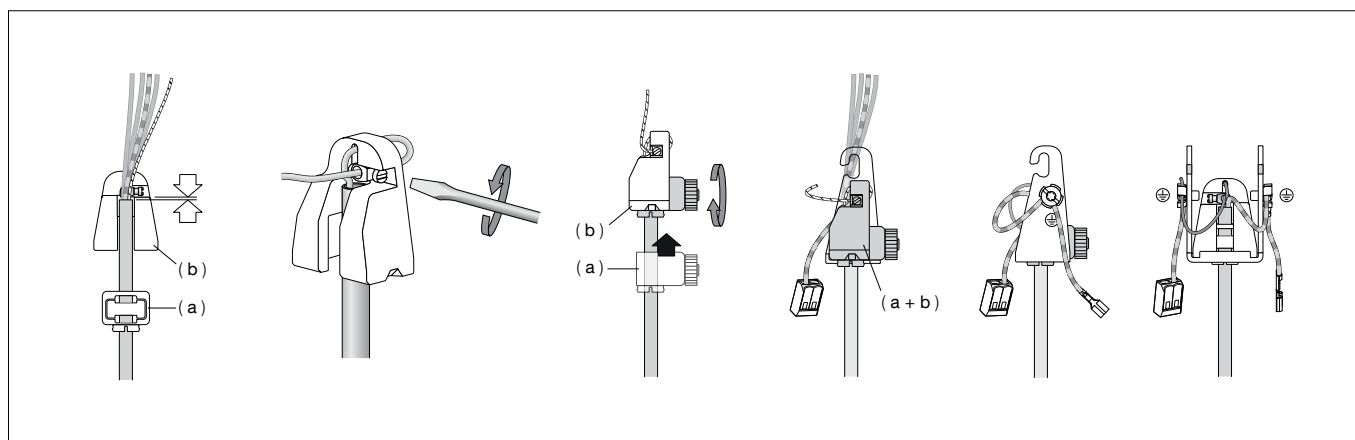
**Pour les câbles de luminaires avec filin d'acier :**

Tenir le luminaire par le câble de suspension et accrocher l'attache du luminaire dans le cadre d'encastrement pour plafond. Après le réglage précis de la hauteur de suspension, décrocher l'attache du luminaire et déposer la suspension avec précaution. Déclipser de nouveau la décharge de traction de l'attache du luminaire.

Raccourcir le câble de luminaire en excédent de 80 mm au-dessus de la décharge de traction et le dénuder sur 70 mm. La gaine du câble doit dépasser de 10 mm au-dessus de la décharge de traction.

Desserrez l'écrou moleté latéral puis commencer par pousser légèrement la protection anti-rotation du câble du luminaire vers le bas.

Placer le bord dénudé du câble du luminaire dans le renforcement de la décharge de traction du filin d'acier (b) en veillant à ce que le bord dénudé soit directement sous la bague en laiton.



**WICHTIG:** Achten Sie darauf, dass bei der Zugentlastung keine stromführenden Leitungsdern zwischen Stahlseil und Messingbuchse eingeklemmt werden.

Stahlseil vorderseitig durch das obere kleine Loch des Zugentlasters führen, durch die Messingbuchse zurückführen, strammziehen und mit der Feststellschraube fixieren. Zugentlaster (a) an der Leuchtenleitung wieder nach oben schieben bis die Endstellung in der unterseitigen Aussparung des Stahlseil-Zugentlasters (b) erreicht ist. Rändelmutter handfest anziehen. Zugentlaster (a + b) in die Aussparung des Aufhangers einklipsen.

**IMPORTANT:** Make sure that no electrified cable wires are caught in the strain reliever between the steel wire and the brass bush.

Guide the steel wire through the small opening at the top of the strain reliever and back through the brass bush. Pull tight and secure with the setting screw.

Push the strain reliever (a) back up along the luminaire cable until it reaches the end position in the opening on the underside of the steel wire strain reliever (b).

Hand-tighten the knurled nut. Clip the strain reliever (a + b) into the recess on the hanger.

**IMPORTANT :** Veillez à ce qu'aucun fil conducteur ne se trouve coincé entre le filin d'acier et la bague en laiton dans la décharge de traction.

Insérer le filin d'acier par l'avant à travers le petit trou supérieur de la décharge de traction, le refaire passer dans la bague en laiton, le tendre et le fixer avec la vis de fixation. Pousser de nouveau la décharge de traction (a) du câble du luminaire vers le haut dans l'encoche de la partie inférieure de la décharge de traction (b) du filin d'acier jusqu'à atteindre la position finale.

Serrer fermement l'écrou moleté. Clipser la décharge de traction (a + b) dans l'évidement de l'attache.

Lösen Sie die Schutzleiterschraube (⊕) des Leuchtaufhangers und verbinden Sie die grün-gelbe Ader der Leuchtenleitung mit der Schutzleiterschraube (⊕).

Ziehen Sie die Schutzleiterschraube wieder fest. Das Stahlseil in der Leuchtenleitung muss mit der zweiten Schutzleiterschraube (⊕) des Leuchtaufhangers verbunden werden.

**Bitte beachten Sie:**

Grün-gelbe Ader und Stahlseil vor dem seitlichen Fixieren an den Schutzleiterschrauben jeweils nach unten drücken. Nur so bleibt die freie Beweglichkeit des Leuchtaufhangers gewährleistet.

Loosen the earth connector screw (⊕) of the luminaire hanger and connect the green and yellow earth wire of the luminaire cable to the earthing screw (⊕).

Tighten the earthing screw. The steel wire in the luminaire cable must be connected with the second earthing screw (⊕) of the luminaire hanger.

**Please note:**

Press the green-yellow wire and the steel wire downwards before affixing them to the sides of the earthing screws. Only then can free movement of the luminaire hanger be guaranteed.

Desserrez la vis de mise à la terre (⊕) de l'attache du luminaire et connectez le fil vert jaune du câble du luminaire à la vis de mise à la terre (⊕).

Resserrez fermement la vis de mise à la terre. Le filin d'acier à l'intérieur du câble du luminaire doit être relié à la deuxième vis de mise à la terre (⊕) de la suspension du luminaire.

**Attention :**

Pousser le fil vert jaune et le filin d'acier vers le bas avant la fixation latérale des vis de mise à la terre. Ce n'est qu'ainsi que la liberté de mouvement de la suspension du luminaire peut être garantie.

2-polige Klemmen (L) und (N) wieder an die Adern der Leuchtenleitung anbringen. Bei DALI steuerbaren Systempendelleuchten auch die 2-poligen Klemmen (DA DA) wieder an die Adern der Leuchtenleitung anbringen. Zugentlaster wieder in den Leuchtaufhänger einklipsen. Pendelleuchte aufnehmen und Leuchtaufhänger in den Deckeneinbaurahmen einhängen.

Re-attach the 2-pole terminals (L) and (N) to the wires in the luminaire cable.

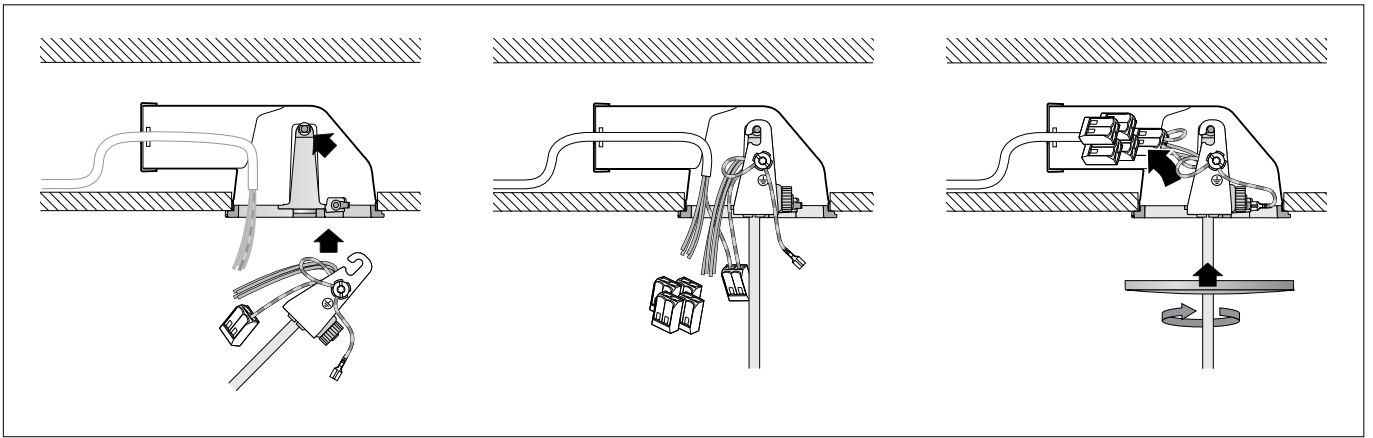
In case of DALI-controllable system pendant luminaires, the 2-pole terminals (DA DA) must be reattached to the wires of the luminaire cable.

Clip the strain reliever back into the luminaire hanger. Lift the pendant luminaire and hook the luminaire hanger into the installation frame.

Rebrancher les borniers bipolaires (L) et (N) aux fils du câble du luminaire.

Pour les suspensions modulaires pour pilotage DALI, remettre en place également les borniers bipolaires (DA DA) sur les fils du câble du luminaire.

Clipser de nouveau la décharge de traction dans l'attache du luminaire et accrocher l'attache du luminaire dans le cadre d'encastrement.



Schutzleiterverbindung zwischen Leuchtaufhänger und Deckeneinbaurahmen (Steckverbindung) herstellen. Elektrischen Anschluss an Klemmen vornehmen. Dabei auf richtige Belegung der Anschlussleitung achten. Anschluss der Phase an der braunen Ader (L), Neutralleiter an der blauen Ader (N). Zur digitalen Ansteuerung sind die beiden losen, mit DA, DA gekennzeichneten Klemmen zu verwenden. Bei Nichtbelegung dieser Klemmen wird die Leuchte mit voller Lichtleistung betrieben. Leitungsadern mit Klemmen anschließend in den Hohlraum des Anschlussgehäuses schieben, damit der Leuchtaufhänger frei beweglich ist.

Baldachinabdeckung an die Decke schieben und durch Rechtsdrehung auf dem Einbaubaldachin befestigen.

Make the earth conductor connection between the luminaire hanger and installation frame (plug connector). Make the electrical connection to the terminals. Observe the correct configuration of the connecting cable. Connect the live conductor to the brown wire (L) and the neutral conductor to the blue wire (N). The two connecting terminals marked DA, DA are provided for digital control purposes. If these terminals are not assigned, the luminaire will work with full light output. Push any cable wires with terminals into the hollow of the connection box to ensure that the luminaire hanger can move freely.

Push the canopy cover against the ceiling and turn it clock-wise to attach it to the recessed canopy.

Procéder à la mise à la terre entre l'attache du luminaire et le cadre d'encastrement (connecteur à fiche). Procéder au raccordement électrique aux borniers.

Veiller au bon adressage du câble de raccordement. Raccordement de la phase au fil marron (L), du neutre au fil bleu (N). Pour le pilotage numérique utiliser les 2 connecteurs lâches, marqués DA, DA. Si ces borniers ne sont pas raccordés, le luminaire fonctionne à la puissance maximale. Pousser ensuite les fils avec borniers dans la cavité de la boîte de connexion afin que l'attache du luminaire puisse bouger librement.

Pousser le capot du cache-piton vers le plafond et le fixer sur le cache-piton encastré en effectuant un mouvement de rotation vers la droite.