

XUYPS1LCO965S

OsiSense XUY - dét. photoélectrique - diffus
supp. arrière - Sn 50..300m - M8



Principales

Gamme de produits	OsiSense XU
Nom de gamme	Application d'assemblage de matériel
Type de capteur électronique	Détecteur photo-électrique polarisé
Nom du détecteur	XUY
Forme du capteur	Compact
Système de détection	Mode réflexion directe avec suppression de l'arrière-plan
Matière	Plastique
Type de signal de sortie	Numérique
Type de circuit d'alimentation	CC
Mode de raccordement	À 4 fils
Type de sortie numérique	PNP et NPN
Sortie numérique	1 "O" ou 1 "F" programmable
Raccordement électrique	1 connecteur mâle M8, 4 broches
Application spécifique du produit	Contrôle de niveau Suivi des petites pièces sur machine de production Surveillance de fissure sur un composant Suppression d'arrière plan Détection de composants sur un circuit imprimé
Émission	Laser rouge, en régime d'impulsions, longueur d'onde: 675 nm - classe 2
Portée nominale	50...300 mm

Complémentaires

Matière du coffret	Nylon imprégné de verre
Matière de la lentille	PMMA
Diamètre du spot	0 mm réglage manuel
Diamètre minimum de l'objet détecté	0,5 mm
Type de sortie	Statique
État LED	État sortie: 1 LED (vert) Fonction&Nbsp;NF: 1 LED (aucun) Fonction&Nbsp;NO: 1 LED (rouge) Temporisation active: 1 LED (rouge)
[Us] tension d'alimentation	12...24 V CC avec protection contre l'inversion de polarité
Limites de la tension d'alimentation	10...30 V CC
Pouvoir de commutation en mA	100 mA (protection contre les surcharges et court-circuits)
Fréquence de commutation	> 5 kHz
Chute de tension maximale	<2 V (régime fermé)
Consommation électrique	35 mA
Retard réponse maximal	40 ms pour circuit de sortie en fonction du câblage
Retard récupération maxi	150 µs
Réglage	Ajustement manuel de la mise au point
Poids du produit	0,081 kg

Environnement

Certifications du produit	CULus CE
Température de fonctionnement	0...50 °C
Température ambiante pour le stockage	-20...60 °C
Immunité à la lumière ambiante	10000 Lx lumière naturelle 500 lx ampoule à incandescence
Degré de protection IP	IP65 se conformer à CEI 60529

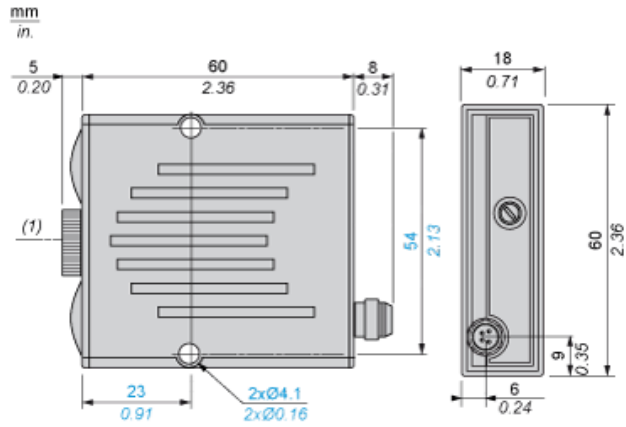
Durabilité de l'offre

Statut environnemental de l'offre	Produit Green Premium
Régulation REACH	Déclaration REACH
Directive RoHS UE	Conformité pro-active (Produit en dehors du scope légal RoHS UE) Déclaration RoHS UE
Sans mercure	Oui
Information sur les exemptions RoHS	Oui
Profil environnemental	Profil Environnemental Du Produit
Profil de circularité	Informations De Fin De Vie

Garantie contractuelle

Garantie	18 mois
----------	---------

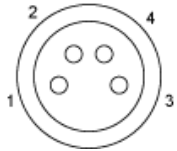
Dimensions



(1) Axe optique du laser

Schémas de câblage

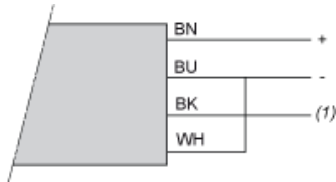
Connecteur M8



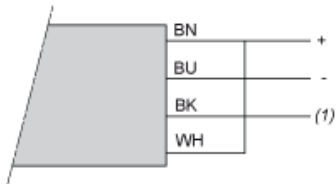
- 1 : Marron
- 2 : Blanc
- 3 : Bleu
- 4 : Noir

Fonction NO

Sans temporisation



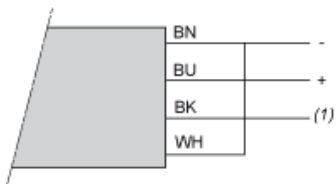
Avec temporisation de 40 ms



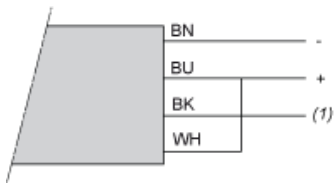
- BN : Marron
- WH : Blanc
- BU : Bleu
- BK : Noir
- (1) Sortie

Fonction NC

Sans temporisation



Avec temporisation de 40 ms



- BN : Marron
- WH : Blanc
- BU : Bleu
- BK : Noir
- (1) Sortie