



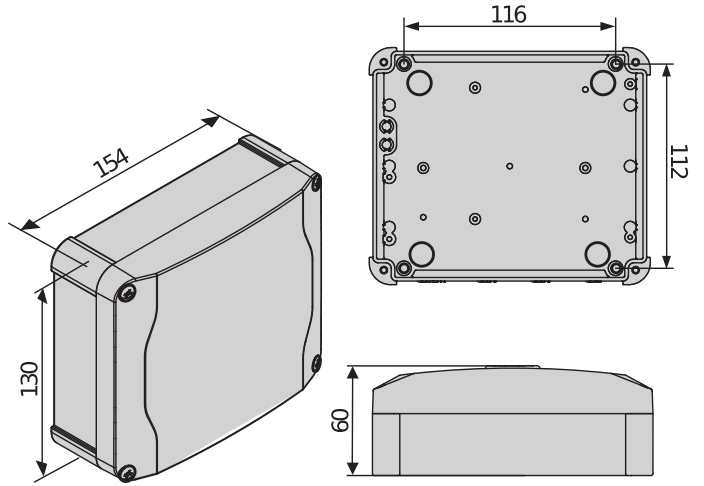
Be ahead



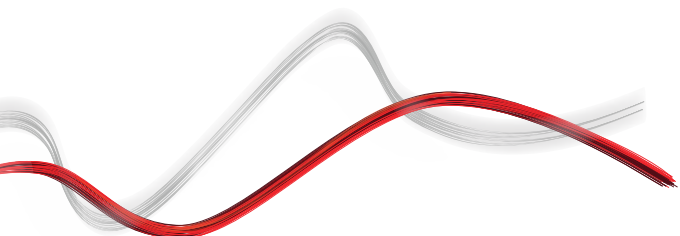
# CLONIX



## Remote control receiver



Récepteur radio externe intégré à la centrale, 433 MHz, code tournant.  
 Selon le modèle, il est possible de contrôler 1 ou 2 sorties via les relais.  
 Les versions Ultra disposent d'un ou plusieurs logements pour les cartes d'extension B-EBA pour la communication multi-protocoles.



## Remote control receiver



## CLONIX

Code	Ci	Nom	Description	
D113718 00002	2600581	CLONIX 4 RTE	Récepteur 4 canaux pour l'extérieur 433 MHz rolling code. Alimentation 230 V.	
D113674 00001	2600578	CLONIX 2E	Récepteur bicanal 433 MHz externe à code tournant. Mémorisation de 128 positions. Alimentation 24 V.	
D113670 00002	2600155	RTD 2048	Récepteur extérieur 4 canaux à codes de type rolling code 433 MHz avec écran de programmation intégré. Alimentation 230 V, programmation par bloc de télécommandes	
D113808 00003	2607512	CLONIX UNI AC U-LINK 230V	Récepteur externe 433 MHz doté de 3 sorties : 2 avec contact NO et une configurable NO/NC. Compatible avec le protocole U-LINK (doté de 3 fentes de connexion). Alimentation 230 V, mémoire 2 048 télécommandes	
D113807 00002	2600587	CLONIX 2E AC U-LINK 230	Récepteur externe 433 MHz compatible avec le protocole U-LINK (doté de 3 fentes de connexion). Alimentation 230 V, mémoire 2 048 télécommandes	

	CLONIX 4 RTE	CLONIX 2E	RTD 2048	CLONIX UNI AC U-LINK 230V	CLONIX 2E AC U-LINK 230
Alimentation	230 V	24 V	230 V	230 V	230 V
Fréquence	433 MHz	433 MHz	433 MHz	433 MHz	433 MHz
Conditions environnementales	-20 ÷ 55 °C	-20 ÷ 55 °C	-20 ÷ 55 °C	-20 ÷ 55 °C	-20 ÷ 55 °C
Capacité de la mémoire	0	0	0	2048	2048
nombre de canaux	0	0	0	4	2
U-Link	non	non	non	Oui	Oui

## ACCESSOIRES RECOMMANDÉS

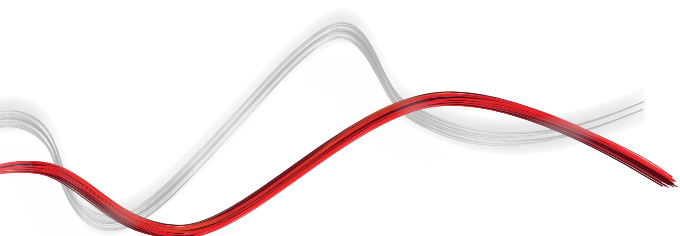
	<b>Cp P111494 - Ci 2600812</b> <b>B EBA WI-FI GATEWAY</b>		<b>Cp P111469 - Ci 2611272</b> <b>B EBA BLUE GATEWAY</b>
Carte d'extension qui permet la connexion d'un dispositif U-link à un réseau Wi-Fi domestique. Les opérateurs connectés peuvent être gérés, même à distance, grâce à l'application U-control disponible pour smartphones Android et iOS.		Carte d'extension pour la gestion de la connexion BLUETOOTH	
	<b>Cp P111530 - Ci 2611273</b> <b>B EBA RS 485 GATEWAY</b>		<b>Cp P111468 - Ci 2600811</b> <b>B EBA RS 485 LINK</b>
Carte d'expansion GATEWAY pour gestion de la liaison RS 485		Carte d'extension pour la connexion d'une série de centrales de commande avec gestion des commandes via une liaison série	
	<b>Cp D113805 00002 - Ci 2607511</b> <b>B EBA TCP/IP GATEWAY</b>		<b>Cp P111529 - Ci 2600993</b> <b>U-PROG</b>
Carte d'extension Gateway pour connecter en réseau TCP/IP les automatismes via le slot U-Link. Gère jusqu'à 120 dispositifs U-Link connectés via B EBA RS-485 Link.		Programmeur pour radiocommandes et récepteurs, avec possibilité de connexion filaire ou via Bluetooth	
	<b>Cp P111510 - Ci 2600991</b> <b>U-BASE 2 PC</b>		<b>Cp P111523 - Ci P111523</b> <b>U-BASE 2 ANDROID</b>
Logiciel de gestion et de programmation des centrales et des récepteurs BFT. Version pour PC, connexion Bluetooth		Logiciel de gestion et de programmation des centrales et des récepteurs BFT. Version pour appareil mobile Android, liaison Bluetooth	

## Remote control receiver



## ACCESSOIRES RECOMMANDÉS

	<p> <b>Sp P111718 - Ci P111718</b> <b>U-BASE CLOUD 10</b></p> <p>Licence de logiciel pour la gestion des données de système d'U-Base 2 via l'application service cloud. Permet la gestion de 10 installations.</p>			
--	---	--	--	--



Remote control receiver

# EasyAXS

EASY CONNECT. EASY ACCESS.



Empowered by  
**U-LINK**



La nouvelle solution de connectivité qui augmente le potentiel des produits et des services BFT pour rendre les automatismes d'accès plus intelligents et plus faciles à utiliser, aussi bien pour les installateurs que pour les utilisateurs finaux.



Remote control receiver



## CONNEXION EASY

MODULE WI-FI



→ 10/15 mètres

MODULE WI-FI  
+ ANTENNE



→ 20/25 mètres

MODULE MOBILE  
+ ANTENNE + SIM



→ ∞



**INSTALLATION  
PLUG&PLAY**



**TOUJOURS  
CONNECTÉS**



**ENCORE PLUS  
CONNECTÉS**



INSTALLATION **EASY**  
POUR LES  
INSTALLATEURS



CONTRÔLE **EASY**  
POUR LES CLIENTS



Remote control receiver

Empowered by  
**U-LINK**

# U-LINK 2.0

## U-LINK FAIT PEAU NEUVE POUR VOUS OFFRIR ENCORE PLUS DE FONCTIONS



### Adaptable

Elle vous permet d'ajouter un nombre illimité de dispositifs



### Intuitive

Facile à installer et à utiliser



### Fonctionnelle

Vous pouvez contrôler les paramètres et mettre à jour le firmware à distance via des applications dédiées



### Pratique

Elle fonctionne avec ou sans connexion web



### Flexible

Elle vous permet de créer des groupes de produits interconnectés

**U-Link**, la plateforme technologique exclusive de **BFT**, évolue pour pouvoir mieux interagir avec les écosystèmes technologiques de dernière génération. Elle étend sa capacité de dialogue à tous les dispositifs d'automatisation des accès de la maison et devient maintenant un instrument très utile à l'installateur. C'est aussi un protocole de communication plus rapide et offrant une plus grande sécurité lors de la communication des informations.

Elle vous permet aussi de gagner du temps, de tout contrôler simplement et d'avoir l'esprit tranquille.

Remote control receiver

Empowered by  
**U-LINK**

# **U-SECURITY**

## UN NOUVEAU PROTOCOLE RADIO ENCORE PLUS SÛR



### → **Sûre**

Grâce à une transmission des données protégée par une clé cryptée

**U-Security** est une nouvelle technologie de **BFT** qui comprend une transmission par alternance d'un code crypté ; grâce à la clé chiffrée qui masque le code de la télécommande, il n'est pas possible de cloner une télécommande BFT avec un modèle d'une autre marque.

Les fonctions du système **Er Ready** sont intégrées et une nouvelle procédure de programmation des télécommandes par la lecture d'un QR CODE et d'une application appropriée est disponible. Tous les produits possédant cette technologie sont **REPLAY**, c'est-à-dire qu'ils peuvent transmettre le code à une autre télécommande BFT via une combinaison de touches.



### → **Simple**

Ajouter la télécommande au récepteur se fait par la simple lecture d'un code QR et à l'aide de l'appli appropriée



### → **Universelle**

Le protocole radio est aussi compatible avec les récepteurs de génération antérieure





INFORMATION REGARDING THE PROTECTION OF THE INDUSTRIAL AND INTELLECTUAL PROPERTY RIGHTS OF BFT. BFT S.p.A. protects its industrial property by depositing trademarks, patents, models and designs. The intellectual property of BFT S.p.A. is protected by copyright law. BFT S.p.A. also protects its know-how by taking measures to protect the technical and commercial information inherent in its company and products. All the products in this catalogue are ORIGINAL BFT MODELS and only BFT S.p.A. is authorised to produce them and market them anywhere in the world. All the commercial names in this catalogue are owned by BFT S.p.A., and only BFT S.p.A. is authorised to use them in relation to the corresponding merchandise category. **FALSIFIERS WILL BE PROCEEDED AGAINST IN ACCORDANCE WITH BOTH CIVIL AND CRIMINAL LAW. THESE CONDITIONS NOT ONLY GUARANTEE THE INTELLECTUAL PROPERTY RIGHTS OF BFT, BUT ALSO PROTECT CUSTOMERS BY GUARANTEEING THAT THE PRODUCTS THEY ARE PURCHASING ARE ORIGINAL BFT PRODUCTS RESULTING FROM STUDIES AND DESIGNS WITHIN THE BFT COMPANY.**